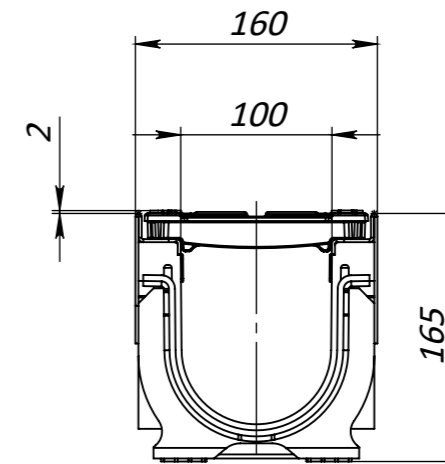
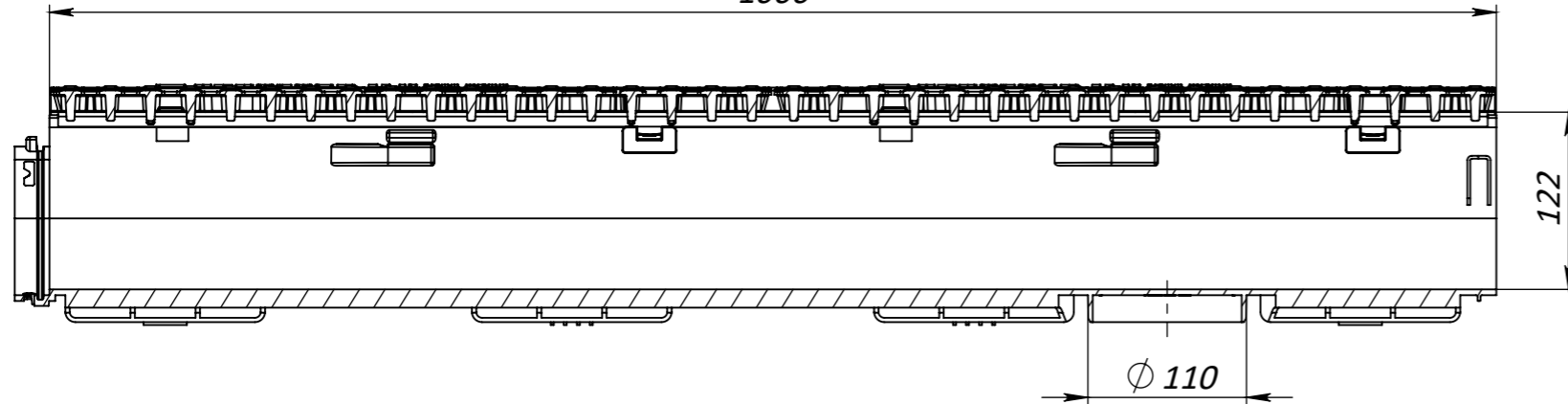


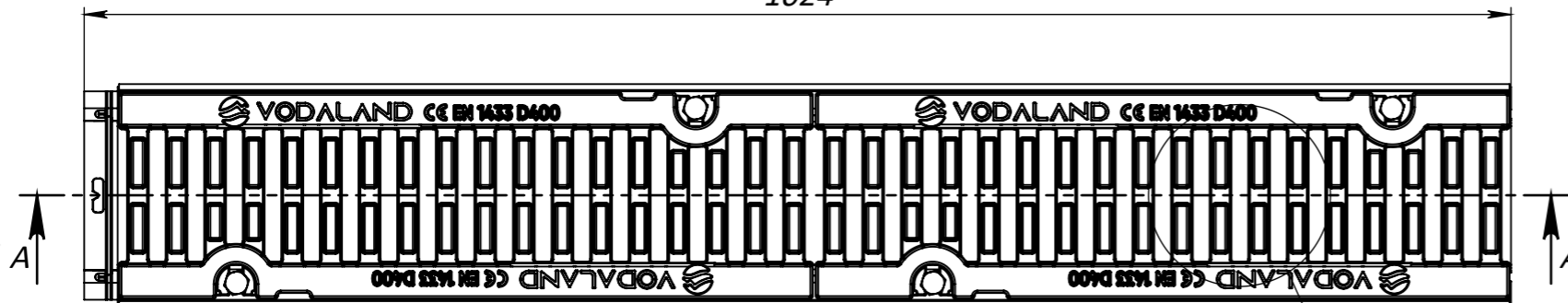
8 7 6 5 4 3 2 1

A-A

1000

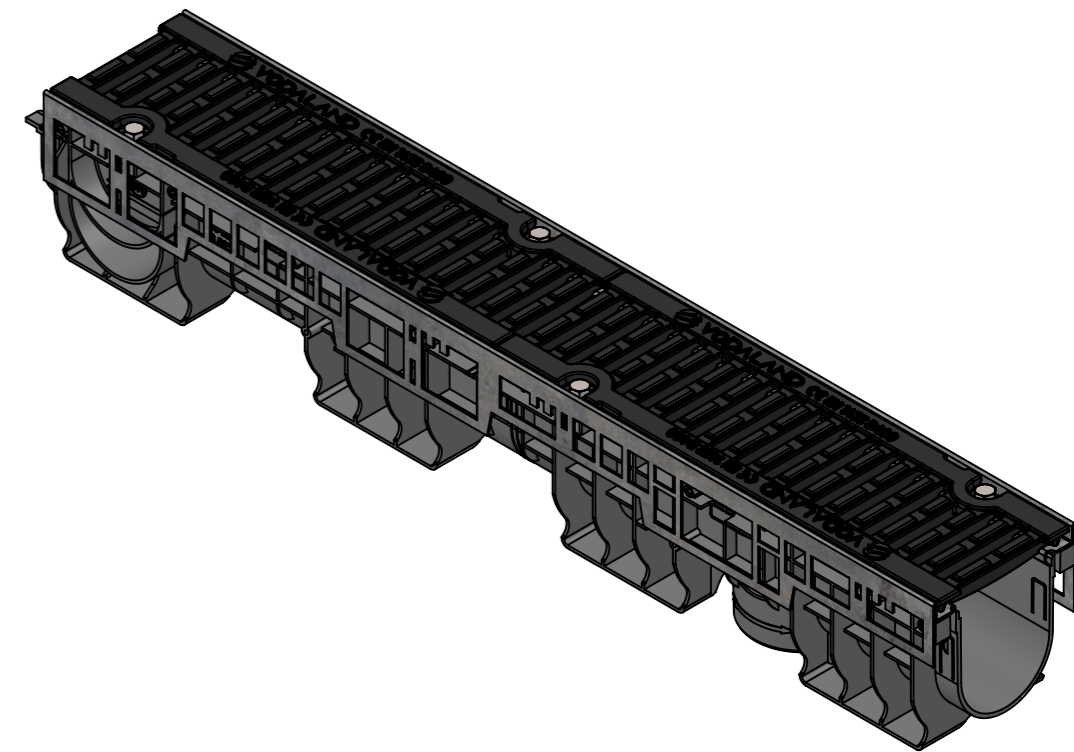
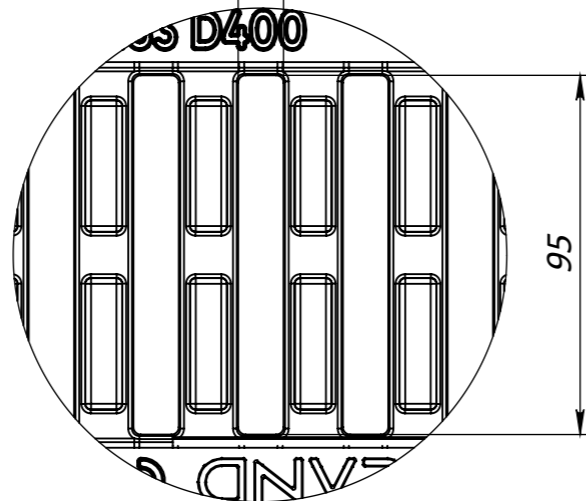


1024




B  
1:2

12



1. Abaterea greutății reale a nominalului poate fi de până la 10%
2. Suprafața fantelor de admisie a apei 416 mp

DACA NU SE SPECIFICA ALTFEL, TOATE DIMENSIUNILE SUNT IN MM:			FINISH:		REVIZIA	
TOLERANTE ISO 2768-c						
DESENAT	LMV	SEMNATURA	DATA	05.10.22		
VERIF	LMK				Kit rigola PP PRO LN100 muchii OZ gratar FONTA	
					Clasa de sarcina: D400	
				MATERIAL:	ARTICOL:	A3
					080034 (0801513043)	
				GREUTATE: 12.87 kg	SCARA: 1:5	PAGINA 1 OF 1

F  
E  
D  
C  
B  
A

F  
E  
D  
C  
B  
A

8 7 6 5 4 3 2 1