

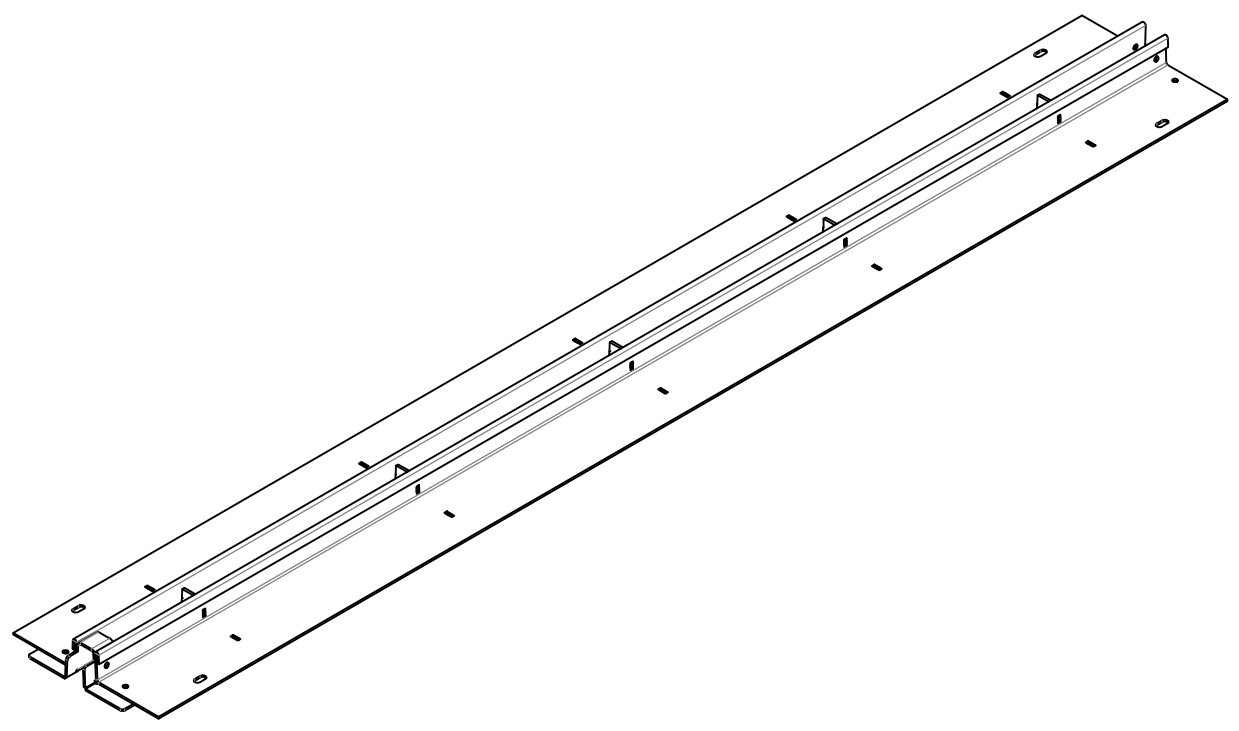
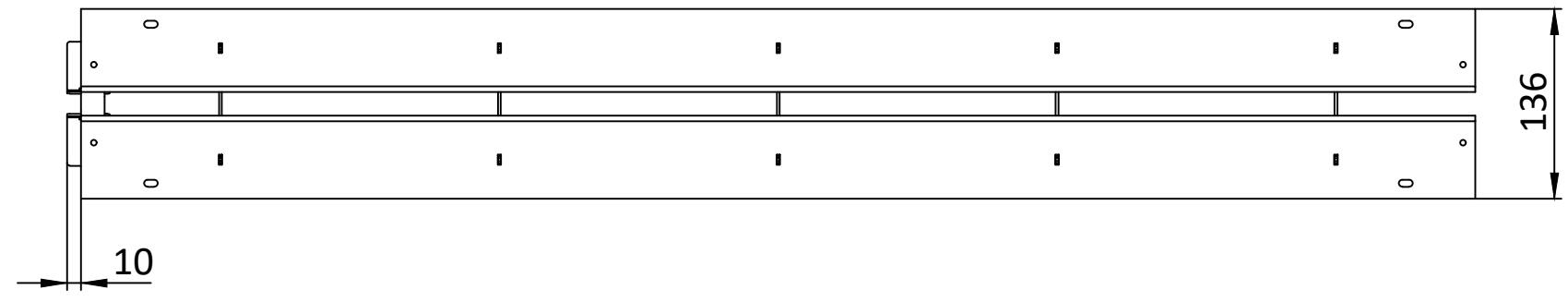
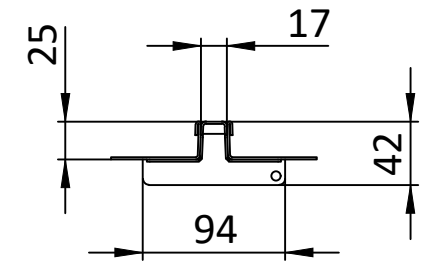
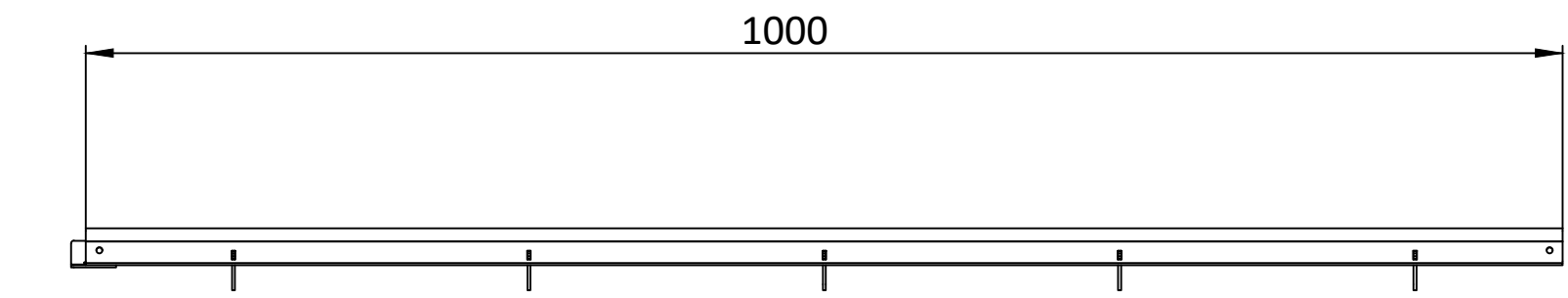
1. Abateră greutății reale a nominalului poate fi de până la 8%

IN CAZUL IN CARE NU SE PREVEDE ALTFEL, TOATE DIMENIUNILE SUNT IN MM TOLERANTA: ISO 2768-c LINIAR: UNGHIULAR				FINALIZAT:		REVIZIA	
DESENAT: LIL VERIFICAT: LMK APROBAT:				DATA: 08.07.22		TITLU: Rigola PP BASE LN100 Hext.80 Clasa de sarcina: C250	
				MATERIAL: Polipropilena		ARTICOL: 8010	
				GREUTATE: 1.07 kg		SCARA: 1:5 PAGINA 1 DIN 1	
						A3	

8 7 6 5 4 3 2

F
E
D
C
B
A

F
E
D
C
B
A



1. Dimensiuni pentru referinta
2. Galvanizat la cald conform ISO 1461:2009.
3. Livrarea și ambalarea se efectuează în conformitate cu termenii contractului
4. Producătorul își rezervă dreptul, fără notificarea consumatorului, de a face modificări în designul produselor pentru îmbunătățirea parametrilor lor tehnologici și operaționali, care nu vor afecta calitatea și proprietățile produsului.

DACA NU SE SPECIFICA ALTFEL DIMENSIUNILE SUNT IN MM: SUPRAFATA FINALIZATA: TOLERANTE : ISO 2768-m LINIAR: UNGHIUAR:				FINALIZAT: Galvanizat la cald		REVIZIA V.3V.3	
DESENAT Markovych				SEMNATURA		DATA 15.08.22	
VERIFICAT						TITLU: Gratar OZ BASE tip Fanta pentru rigola PP LN100 A15 Clasa de sarcina A15	
APROBAT						ARTICOL: 2017-1T-25	
				MATERIAL: Otel galvanizat		A3	
				GREUTATE: 2.29 kg		SCARA:1:5	
						PAGINA 1 DIN 1	

8 7 6 5 4 3 2