

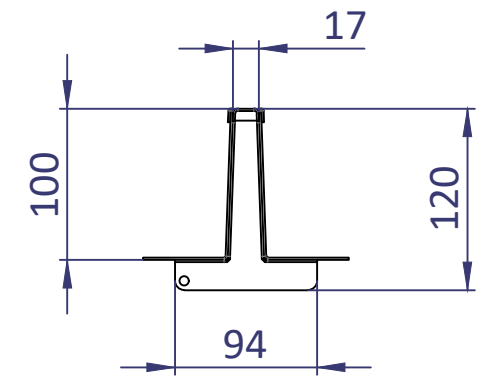
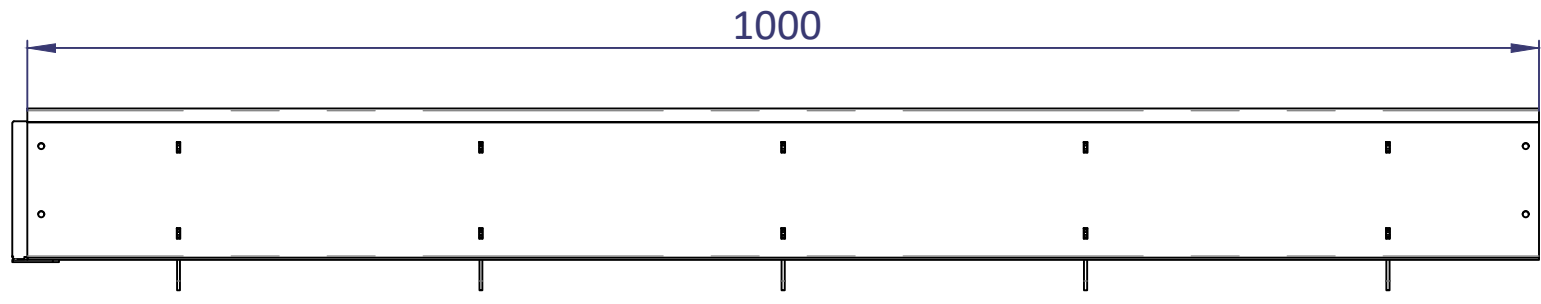
1. Abaterea greutății reale a nominalului poate fi de până la 8%

IN CAZUL IN CARE NU SE PREVEDE ALTFEL, TOATE DIMENSIUNILE SUNT IN MM TOLERANTE: ISO 2768-c LINIAR: UNGHULAR:				FINALIZAT:		REVIZIA	
				TITLU:		<b>Rigola PP BASE LN100 Hext.120</b>	
				MATERIAL:		Clasa de sarcina: C250	
				Polipropilena		ARTICOL:	
						8020-M1 (80120)	
				GREUTATE: 1.64 kg		SCARA:1:5	
						PAGINA 1 DIN 1	
DESENAT		SEMNATURA		DATA		A3	
LIL				30.06.22			
VERIFICAT							
LMK							
APROBAT							

8 7 6 5 4 3 2

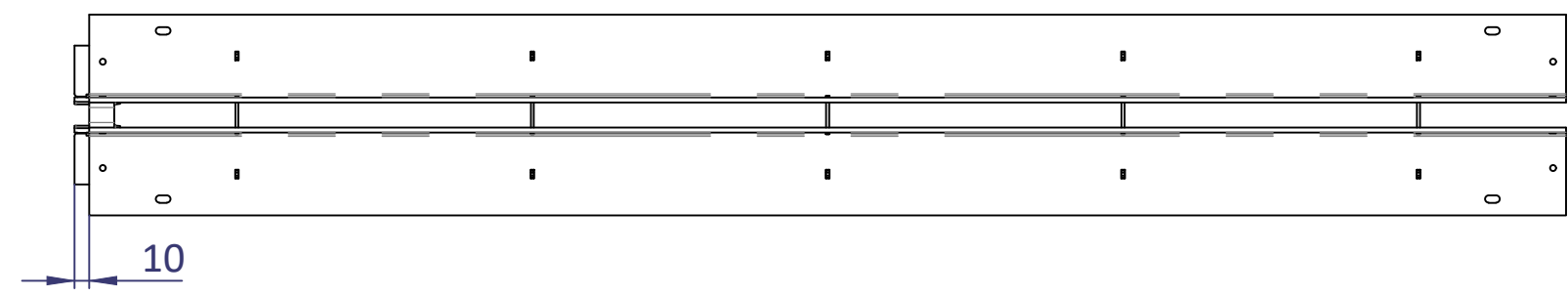
F

F



E

E

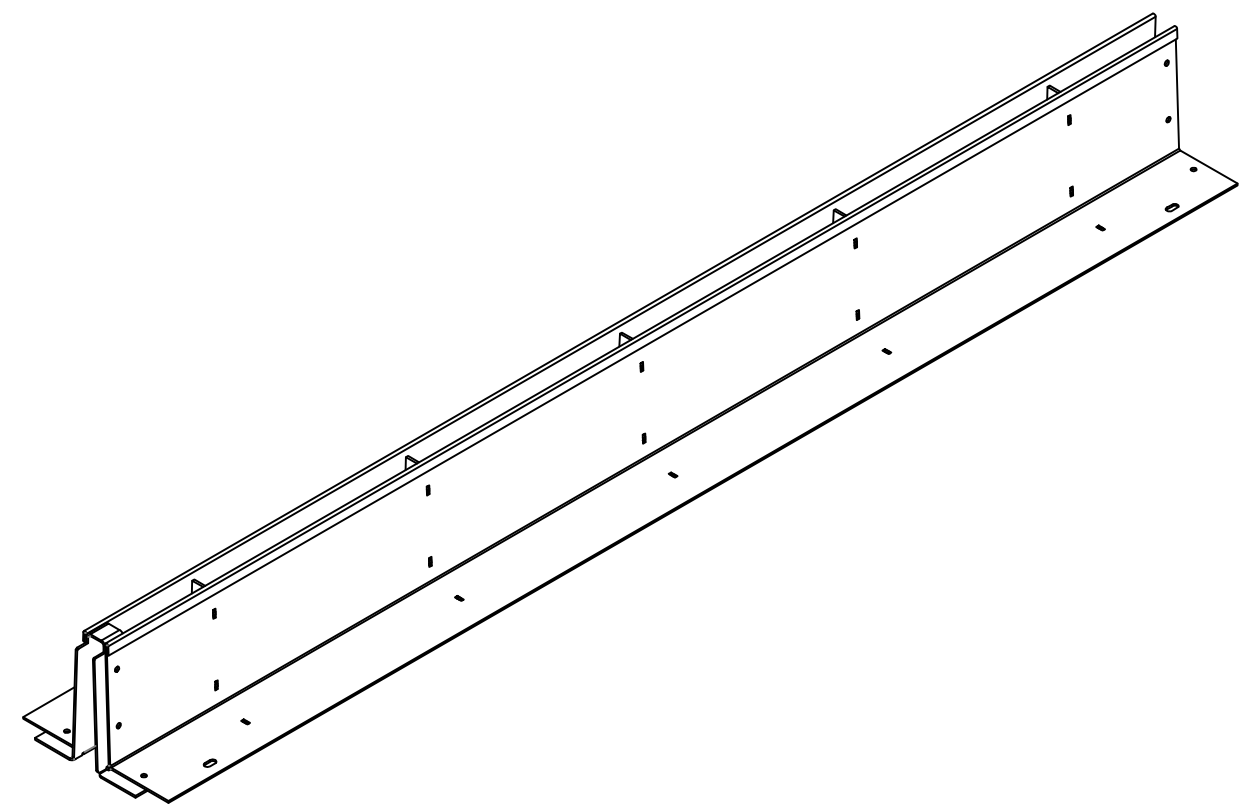


D

D

C

C



B

B

1. Dimensiuni pentru referinta
2. Galvanizat la cald conform ISO 1461:2009.
3. Livrarea și ambalarea se efectuează în conformitate cu termenii contractului
4. Producătorul își rezervă dreptul, fără notificarea consumatorului, de a face modificări în designul produselor pentru îmbunătățirea parametrilor lor tehnologici și operaționali, care nu vor afecta calitatea și proprietățile produsului.

A

A

8 7 6 5 4 3 2

DACA NU SE SPECIFICA ALTFEL DIMENSIUNILE SUNT IN MM: SUPRAFATA FINALIZATA: TOLERANTE : ISO 2768-m LINIAR: UNGHIALAR:		FINALIZAT: <b>Galvanizat la cald</b>		REVIZIA V.3V.3	
DESENAT <b>Markovych</b>		SEMNATURA		TITLU: <b>Gratar OZ BASE tip fanta pentru rigola PP LN100 A15</b>	
VERIFICAT		DATA <b>15.08.22</b>		Clasa de sarcina A15-C250	
APROBAT				ARTICOL: <b>2017-1T-100</b>	
		MATERIAL: <b>Otel galvanizat</b>		A3	
		GREUTATE: <b>4.18 kg</b>		SCALE:1:5	
				PAGINA 1 DIN 1	