

1. Abateră greutății reale a nominalului poate fi de până la 8%

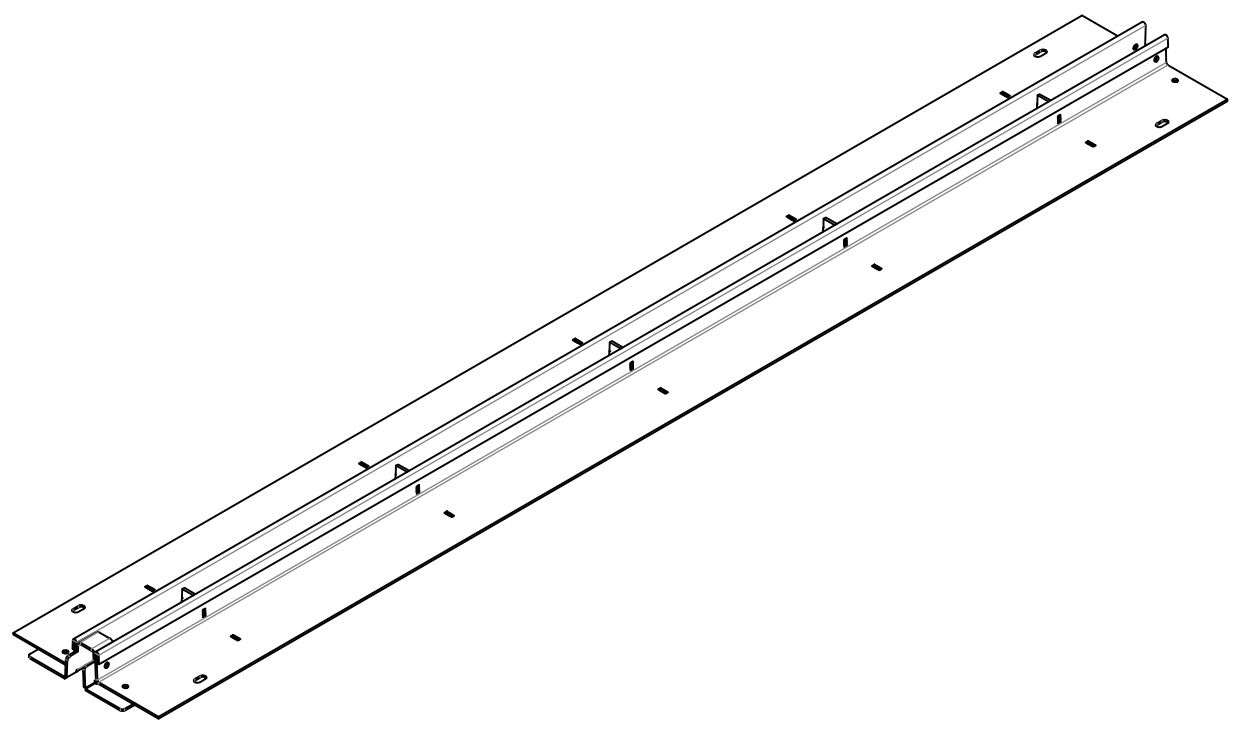
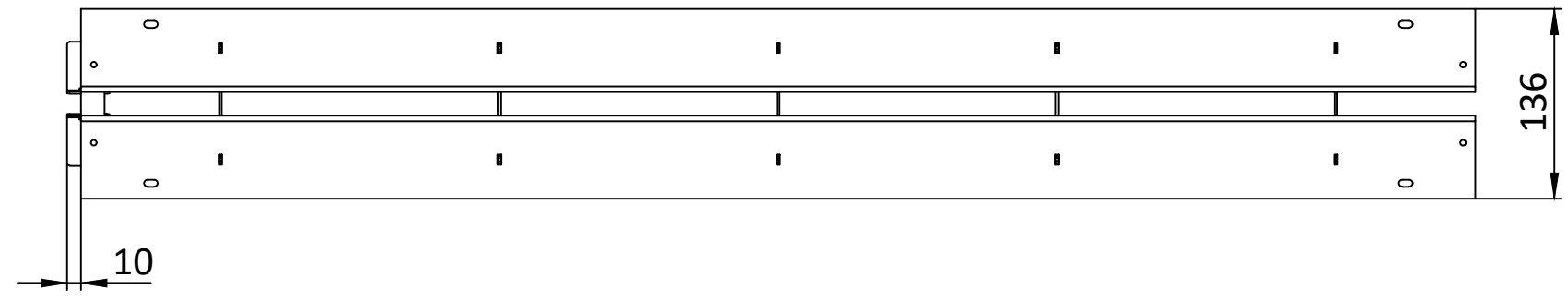
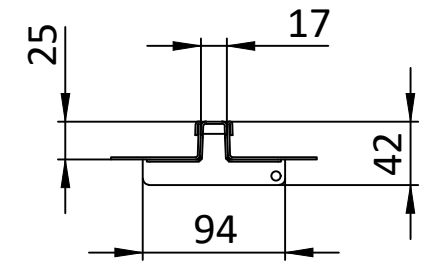
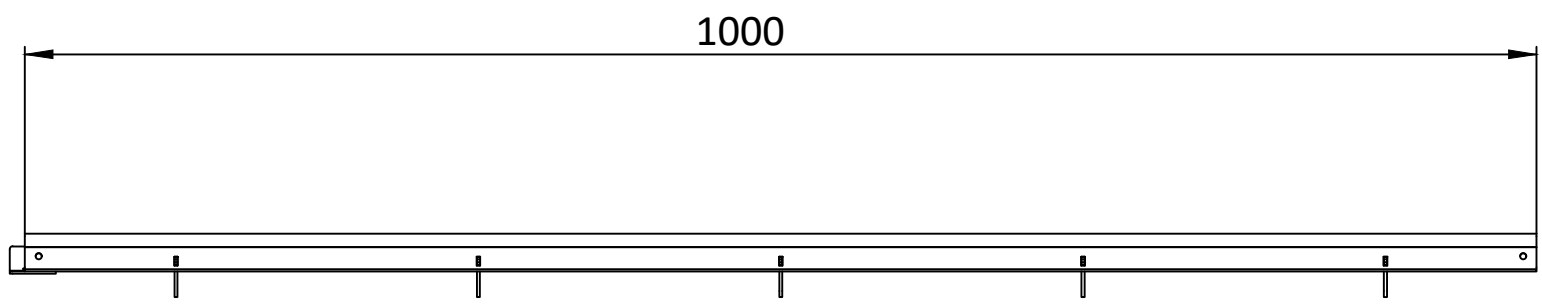
IN CAZUL IN CARE NU SE PREVEDE ALTFEL, TOATE DIMENSIUNILE SUNT IN MM TOLERANTE: ISO 2768-c LINIAR: UNGHULAR:				FINALIZAT:		REVIZIA	
				TITLU:		<b>Rigola PP BASE LN100 Hext.120</b>	
				MATERIAL:		Clasa de sarcina: C250	
				Polipropilena		ARTICOL:	
						8020-M1 (80120)	
				GREUTATE: 1.64 kg		SCARA:1:5	
						A3	
						PAGINA 1 DIN 1	

	NUME	SEMNATURA	DATA
DESENAT	LIL		30.06.22
VERIFICAT	LMK		
APROBAT			


8 7 6 5 4 3 2

F  
E  
D  
C  
B  
A

F  
E  
D  
C  
B  
A



1. Dimensiuni pentru referinta
2. Galvanizat la cald conform ISO 1461:2009.
3. Livrarea și ambalarea se efectuează în conformitate cu termenii contractului
4. Producătorul își rezervă dreptul, fără notificarea consumatorului, de a face modificări în designul produselor pentru îmbunătățirea parametrilor lor tehnologici și operaționali, care nu vor afecta calitatea și proprietățile produsului.

DACA NU SE SPECIFICA ALTFEL DIMENSIUNILE SUNT IN MM: SUPRAFATA FINALIZATA: TOLERANTE : ISO 2768-m LINIAR: UNGHIUAR:				FINALIZAT: <b>Galvanizat la cald</b>		REVIZIA V.3V.3	
							
						TITLU: <b>Gratar OZ BASE tip Fanta                  pentru rigola PP LN100                  A15</b> Clasa de sarcina A15	
DESENAT	Markovych	SEMNATURA		DATA	15.08.22	ARTICOL: <b>2017-1T-25</b>	
VERIFICAT						A3	
APROBAT						MATERIAL: <b>Otel galvanizat</b>	
						SCARA:1:5	
						PAGINA 1 DIN 1	
						GREUTATE: 2.29 kg	

8 7 6 5 4 3 2