

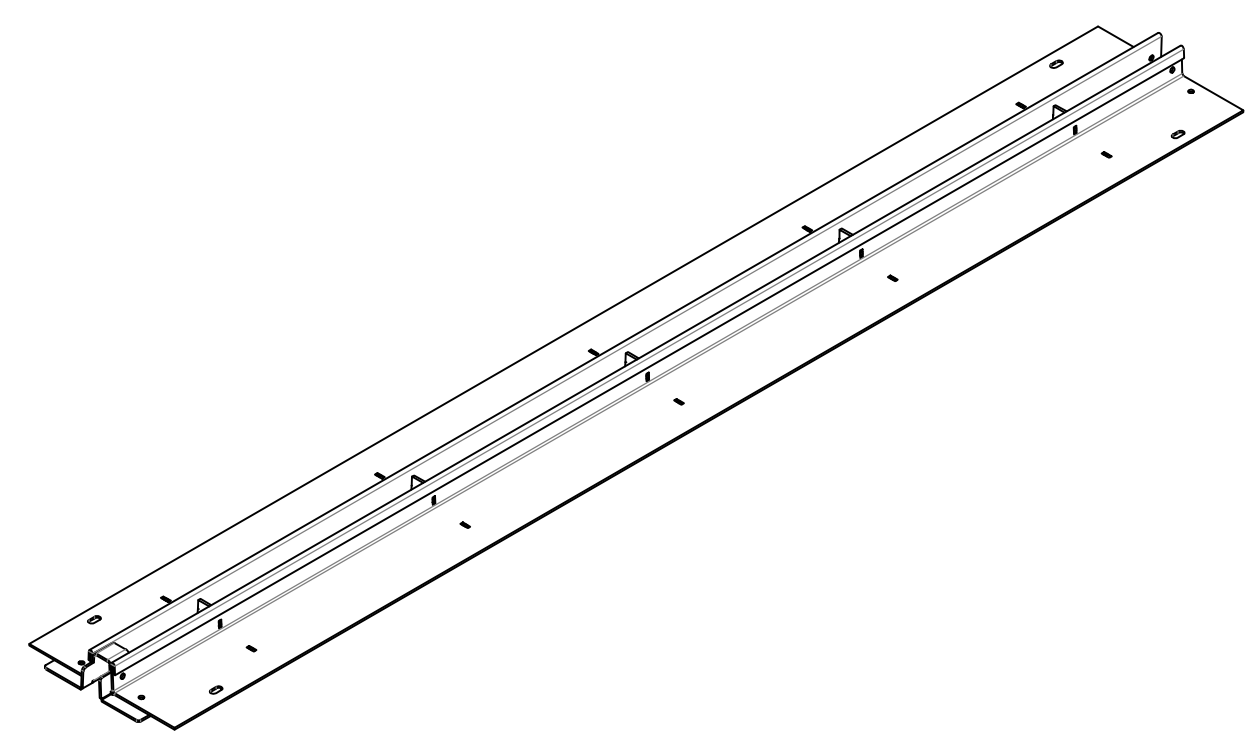
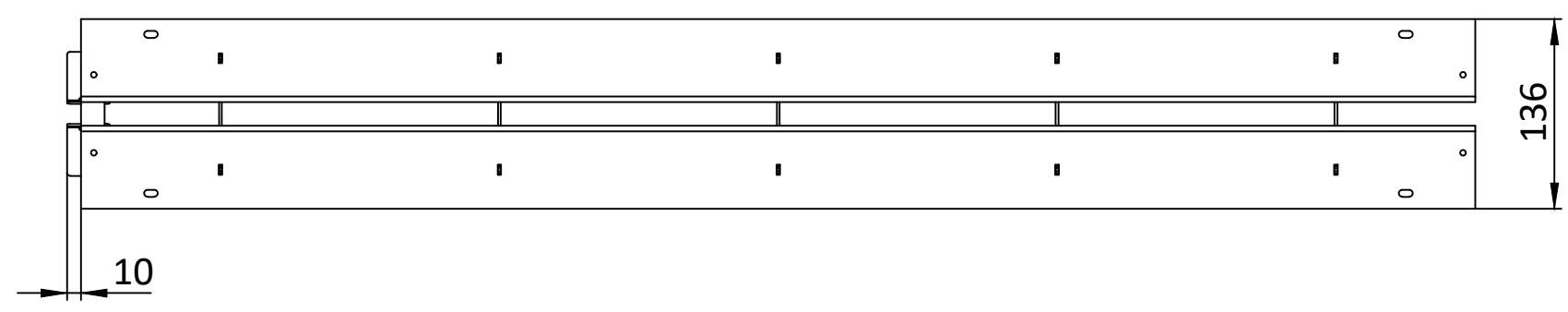
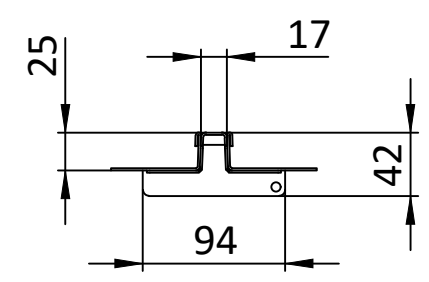
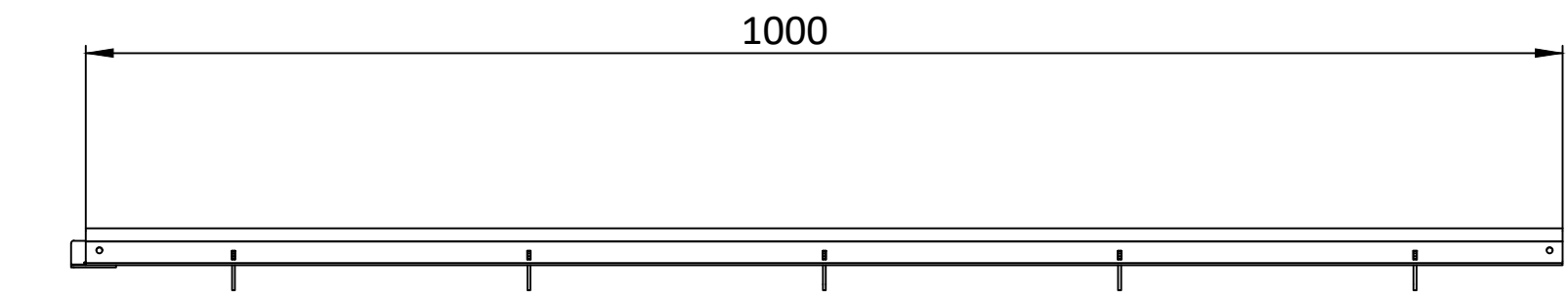
1. Abaterea greutății reale a nominalului poate fi de până la 8%

DACA NU SE SPECIFICA ALTFEL, DIMENSIUNILE SUNT IN MM: TOLERANTE: ISO 2768-c LINIAR: UNGHIULAR:				FINALIZAT:		REVIZIA	
DESENAT <i>LIL</i>				SEMNATURA		TITLU: Rigola PP BASE LN100 Hext.200	
VERIFICAT <i>LMK</i>				DATA 30.06.22		Clasa se sarcina: A15-C250	
APROBAT						ARTICOL: 8040-M (80200)	
MODIFICAT						A3	
				MATERIAL: Polipropilena		SCARA: 1:5	
				GREUTATE: 2.44 kg		PAGINA 1 DIN 1	

8 7 6 5 4 3 2

F
E
D
C
B
A

F
E
D
C
B
A



1. Dimensiuni pentru referinta
2. Galvanizat la cald conform ISO 1461:2009.
3. Livrarea și ambalarea se efectuează în conformitate cu termenii contractului
4. Producătorul își rezervă dreptul, fără notificarea consumatorului, de a face modificări în designul produselor pentru îmbunătățirea parametrilor lor tehnologici și operaționali, care nu vor afecta calitatea și proprietățile produsului.

DACA NU SE SPECIFICA ALTFEL DIMENSIUNILE SUNT IN MM: SUPRAFATA FINALIZATA: TOLERANTE : ISO 2768-m LINIAR: UNGHIUAR:		FINALIZAT: Galvanizat la cald		REVIZIA V.3V.3	
DESENAT Markovych		SEMNATURA		DATA 15.08.22	
VERIFICAT					
APROBAT					
				MATERIAL: Otel galvanizat	
				GREUTATE: 2.29 kg	
				SCARA:1:5	
				PAGINA 1 DIN 1	
				TITLU: Gratar OZ BASE tip Fanta pentru rigola PP LN100 A15 Clasa de sarcina A15	
				ARTICOL: 2017-1T-25	
				A3	

8 7 6 5 4 3 2