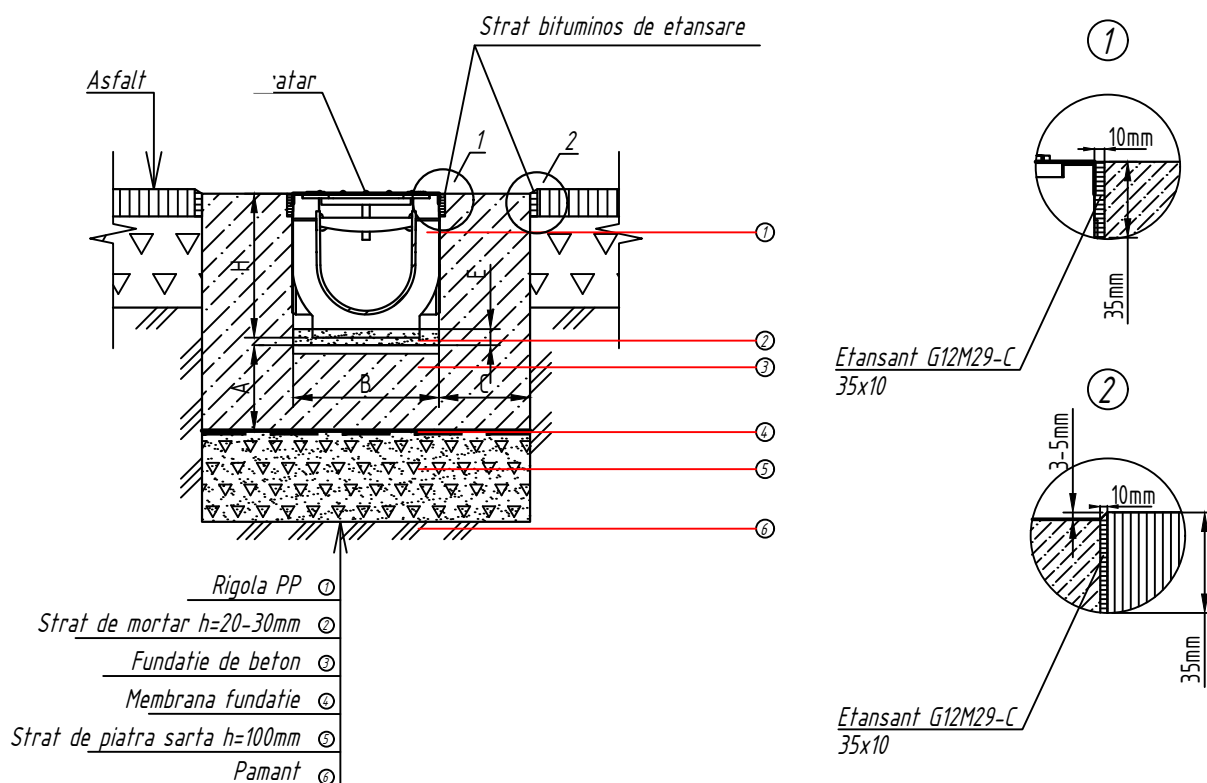


*Instructiuni de montaj a rigolelor din polipropilena seria Base sectiuni
hidraulice: LN100-LN500 in zone asfaltate*



Parametrii recomandati pentru invelisul din beton

Parametri	Clasa de sarcina		
	A 15	B 125	C250
Adancimea invelisului de beton (A), mm	80	100	150
Latimea invelisului de beton (C), mm	80	100	150
Clasa de rezistenta la compresiune a betonului	C15/20	C20/25	C20/25

Observatii:

1. Parametrii stratului de piatra sarta, invelisul de beton, precum si necesitatea armarii trebuie selectate/calulate în functie de conditiile geologice ale amplasamentului.
2. Daca lungimea liniei canalului de drenaj este mai mare de 10 m, ar trebui proiectate rosturile de dilatare ale învelisului de beton.
3. In timpul instalarii rigolelor din seria Base pe pozitie finala, acordati atentie la gratarul ce acopera canalul din plastic astfel incat acesta sa stea drept pe muchia rigolei si nu ridicat.
4. Pentru compensarea influentei temperaturii si a fluctuatiilor de deformare ale asfaltului/ pavajului, se recomanda amenajarea/ instalarea, la o distanta de 250-500mm de marginea canalului de evacuare, a rosturilor longitudinale de dilatare.

PP Base LN100-LN500

PB18-201119

*Instructiuni si scheme de montaj recomandate pentru sisteme de colectare
apa pluviala*

*Rigole Polipropilena Seria Base
Vodaland Drain cu sectiune hidraulica
LN100-LN500*

18

Montaj in zone cu Asfalt



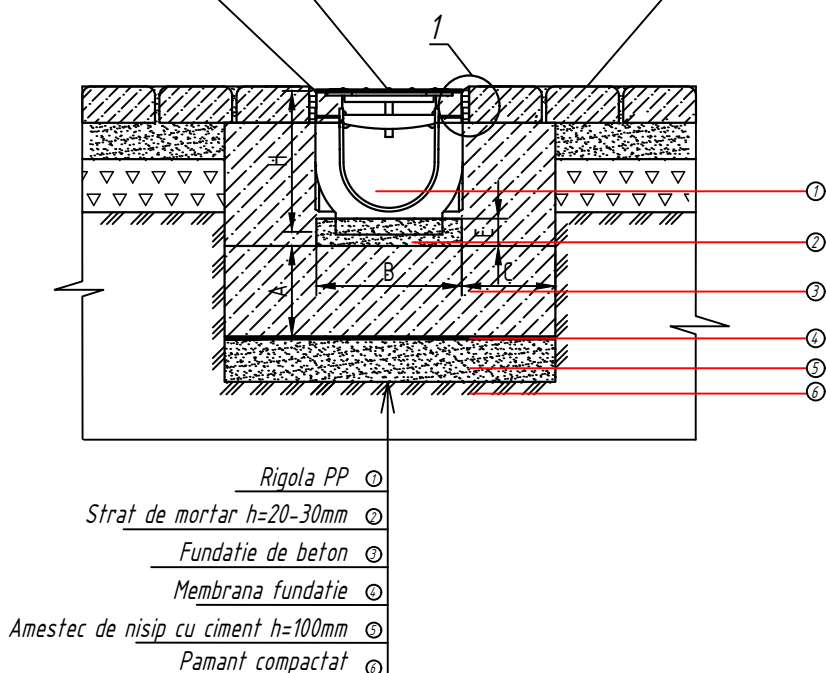
Proiectat	Eugenia Martinenko	20.11.19
Verificat		
Aprobat		
Contact	tehnic@vodaland.ro	

*Instructiuni de montaj a rigolelor din polipropilena seria Base cu sectiuni hidraulice:
L N100-LN500 in zone cu pavaj stradal*

Strat bituminos de etansare

Gratar

Pavaj stradal



Parametrii recomandati pentru invelisul din beton

Parametri	Clasa de sarcina		
	A 15	B 125	C250
Adancimea invelisului de beton (A), mm	80	100	150
Latimea invelisului de beton (C), mm	80	100	150
Clasa de rezistenta la compresiune a betonului	C15/20	C20/25	C20/25

Observatii:

- 1. Parametrii stratului de piatra sparta, invelisul de beton, precum și necesitatea armarii trebuie selectate/calulate în funcție de condițiile geologice ale amplasamentului.*
- 2. Daca lungimea liniei canalului de drenaj este mai mare de 10 m, ar trebui proiectate rosturile de dilatare ale invelisului de beton.*
- 3. In timpul instalarii rigolelor din seria Base pe pozitie finala, acordati atentie la gratarul ce acopera canalul din plastic astfel incat acesta sa stea drept pe muchia rigolei si nu ridicat.*
- 4. Pentru compensarea influentei temperaturii si a fluctuatiilor de deformare ale asfaltului/ pavajului, se recomanda amenajarea/ instalarea, la o distanta de 250-500mm de marginea canalului de evacuare, a rosturilor longitudinale de dilatare.*

PP Base LN100-LN500

PB19-201119

*Instructiuni si scheme de montaj recomandate pentru sisteme de colectare
apa pluviala*

*Rigole Polipropilena Seria Base
Vodaland Drain cu sectiune hidraulica
LN100-LN500*

19

Montaj in zone cu Pavaj stradal

VODALAND

<i>Proiectat</i>	<i>Eugenia Martinenko</i>	<i>20.11.19</i>
<i>Verificat</i>		
<i>Aprobat</i>		
<i>Contact</i>	<i>tehnic@vodaland.ro</i>	