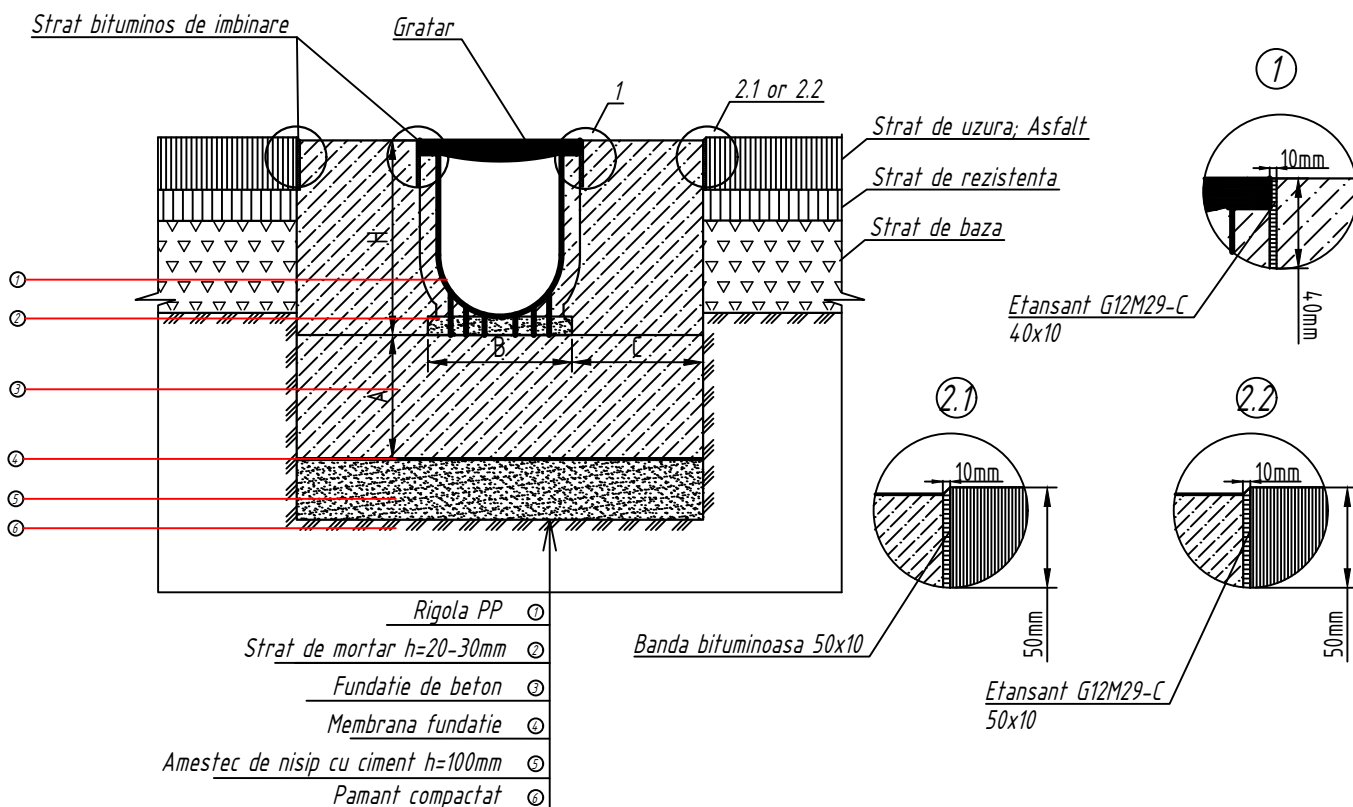


*Instructiuni de montaj a rigolelor din polipropilena seria Pro cu sectiuni hidraulice:
L N100-LN300 in zone asfaltate*



Parametrii recomandati pentru invelisul din beton

| Parametri | Clasa de sarcina | | |
|--|------------------|--------|--------|
| | C250 | D400 | E600 |
| Adancimea invelisului de beton (A), mm | 150 | 200 | 250 |
| Latimea invelisului de beton (C), mm | 150 | 200 | 200 |
| Clasa de rezistenta la compresiune a betonului | C20/25 | C20/25 | C25/30 |

Observatii:

- 1. Parametrii stratului de piatra sparta, invelisul de beton, precum și necesitatea armării trebuie selectate/calulate în funcție de condițiile geologice ale amplasamentului.*
- 2. Daca lungimea liniei canalului de drenaj este mai mare de 10 m, ar trebui proiectate rosturile de dilatare ale învelișului de beton.*
- 3. Pentru compensarea influenței temperaturii și a fluctuațiilor de deformare ale asfaltului/pavajului, se recomanda amenajarea/instalarea, la o distanță de 250-500mm de marginea canalului de evacuare, a rosturilor longitudinale de dilatare.*
- 4. Aplicabilitatea armaturii in beton trebuie aprobata prin calculul clasei E (tipul și clasa armaturii).*

PP Pro DN100-300

PD16-201119

*Instructiuni si scheme de montaj recomandate pentru sisteme de colectare
apa pluviala*

*Rigole Polipropilena Seria Pro
Vodaland Drain cu sectiune hidraulica
LN100-LN300*

16

| | | |
|-----------|--------------------|----------|
| Proiectat | Eugenia Martinenko | 20.11.19 |
| Verificat | Raluca Neagoie | |
| Aprobat | Elena Gudumac | |
| Contact | tehnic@vodaland.ro | |

Montaj in zone cu Asfalt

