


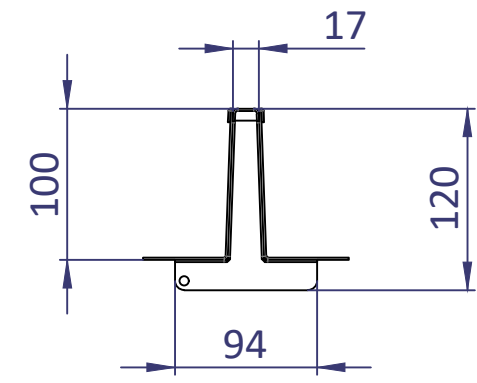
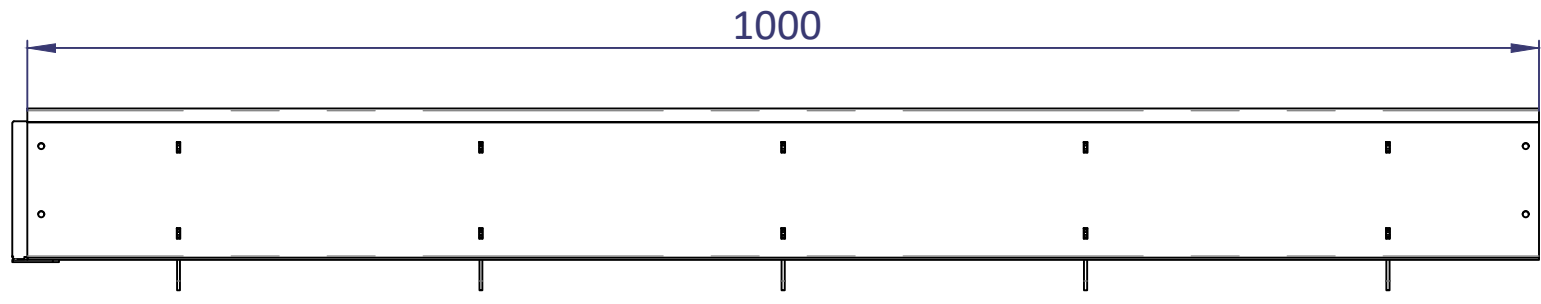
1. Abaterea greutății reale a nominalului poate fi de până la 8%

IN CAZUL IN CARE NU SE PRECIZEAZA ALTFEL, TOATE DIMENSIUNILE SUNT IN MM TOLERANTE: 2768-c LINIAR UNGHILAR				FINALIZAT:		REVIZIA			
				 <b>TITLU:</b> Rigola PP BASE LN100 Hext.60 Clasa de sarcina: C250 <b>ARTICOL:</b> 8050-M1 (80060)		A3			
DESENAT	LIL	SEMNATURA	DATA					04.07.22	
VERIFICAT	LMK								
APROBAT									
				MATERIAL:		ARTICOL:			
				Polipropilena		8050-M1 (80060)			
				GREUTATE: 1.09 kg		SCARA: 1:5			
						PAGINA 1 DIN 1			

8 7 6 5 4 3 2

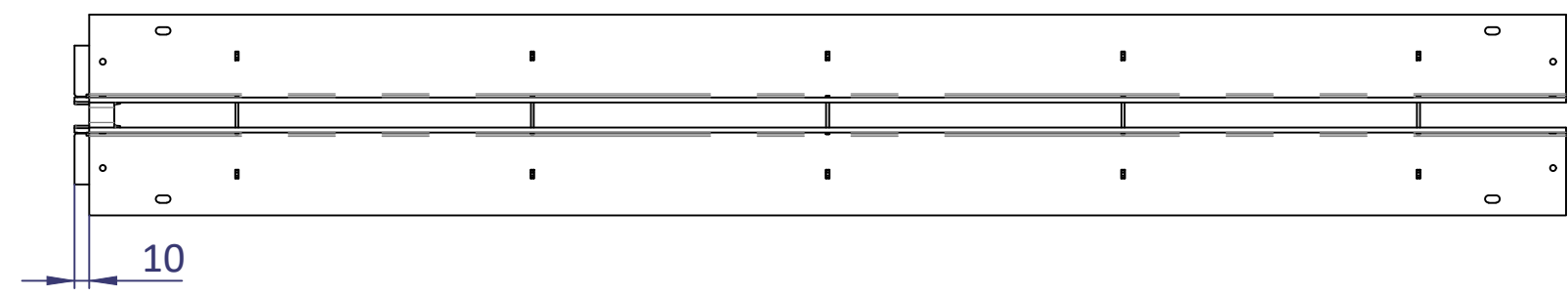
F

F



E

E

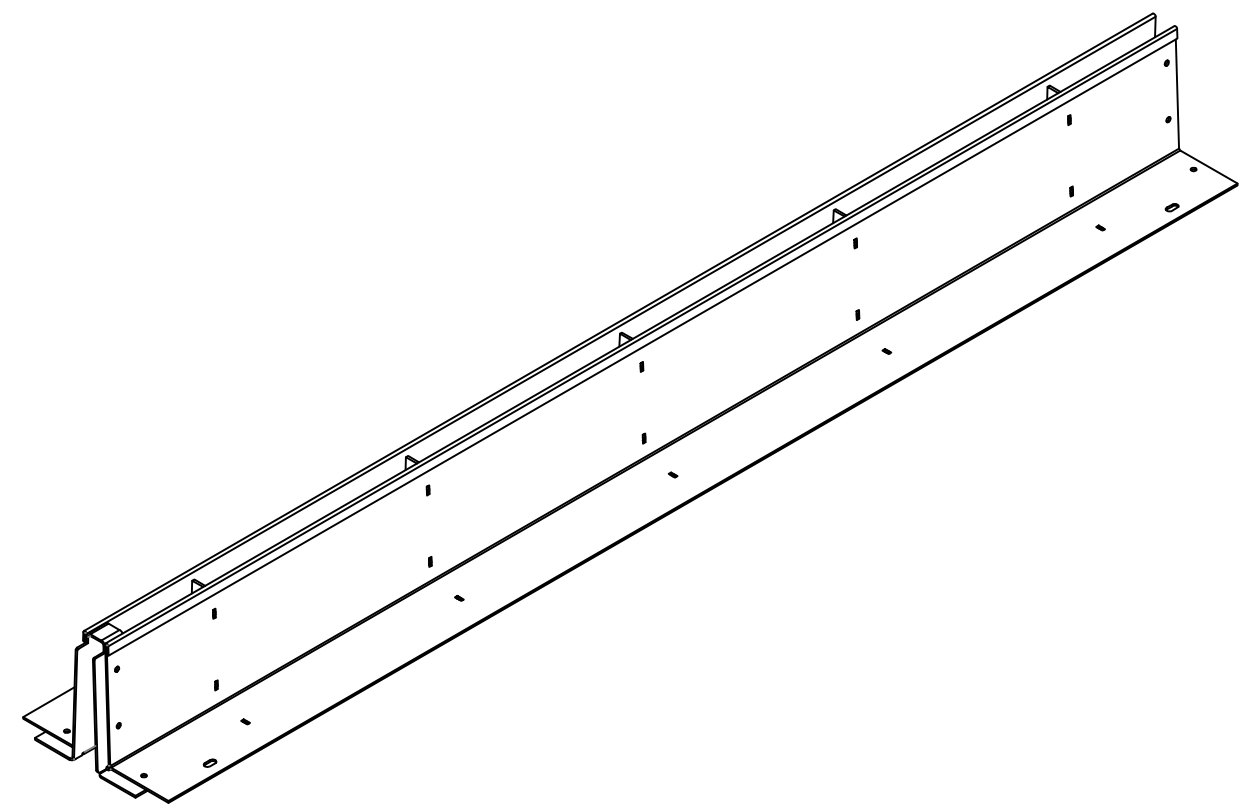


D

D

C

C



B

B

1. Dimensiuni pentru referinta
2. Galvanizat la cald conform ISO 1461:2009.
3. Livrarea și ambalarea se efectuează în conformitate cu termenii contractului
4. Producătorul își rezervă dreptul, fără notificarea consumatorului, de a face modificări în designul produselor pentru îmbunătățirea parametrilor lor tehnologici și operaționali, care nu vor afecta calitatea și proprietățile produsului.

A

A

8 7 6 5 4 3 2

DACA NU SE SPECIFICA ALTFEL DIMENSIUNILE SUNT IN MM: SUPRAFATA FINALIZATA: TOLERANTE : ISO 2768-m LINIAR: UNGHILULAR:		FINALIZAT: <b>Galvanizat la cald</b>		REVIZIA V.3V.3	
DESENAT <b>Markovych</b>		SEMNTURA		DATA <b>15.08.22</b>	
VERIFICAT					
APROBAT					
				MATERIAL: <b>Otel galvanizat</b>	
				ARTICOL: <b>2017-1T-100</b>	
				A3	
				GREUTATE: 4.18 kg	
				SCALE:1:5	
				PAGINA 1 DIN 1	



**Gratar OZ BASE tip fanta  
pentru rigola PP LN100 A15**

Clasa de sarcina A15-C250