


1. Abaterea greutății reale a nominalului poate fi de până la 8%

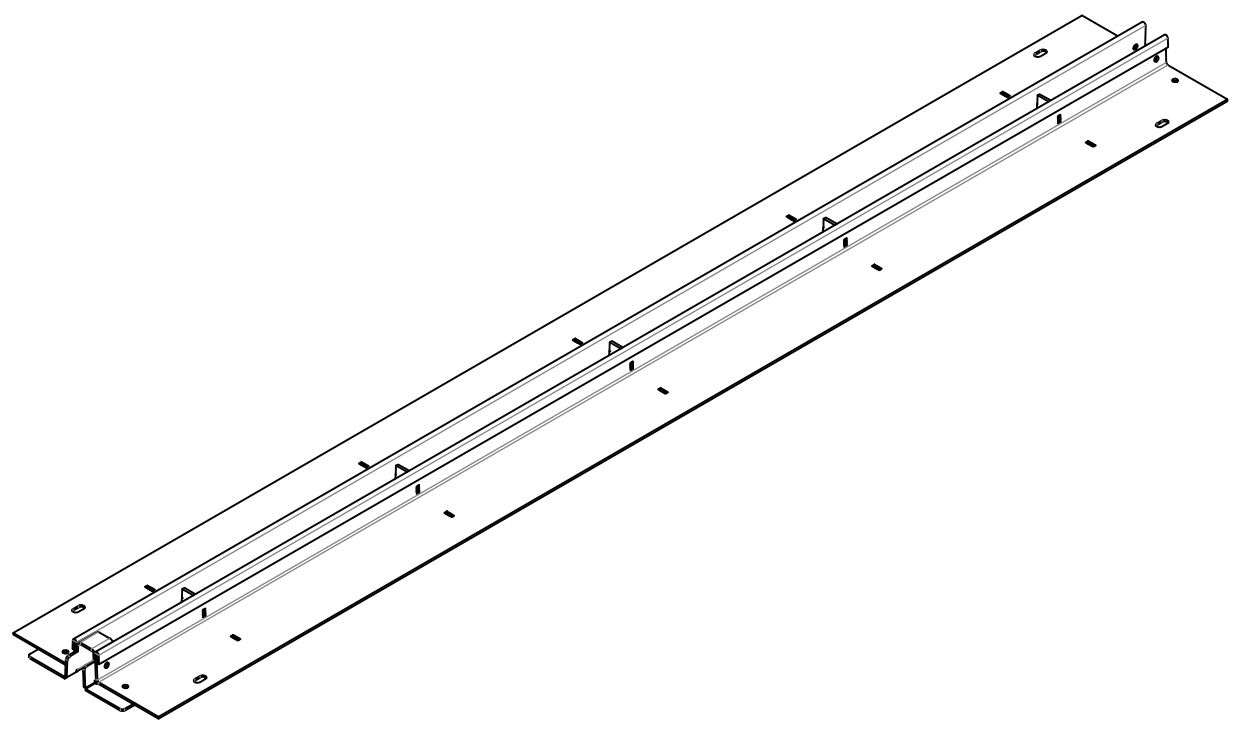
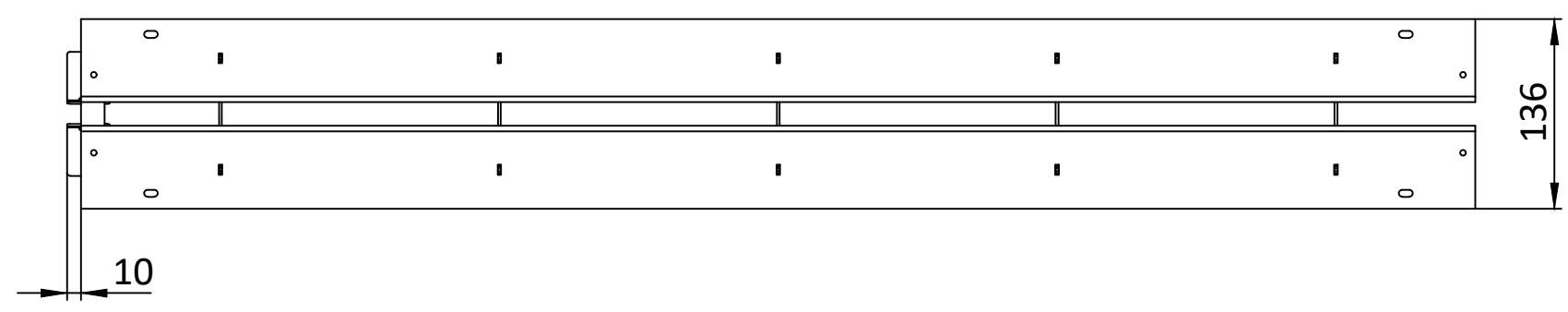
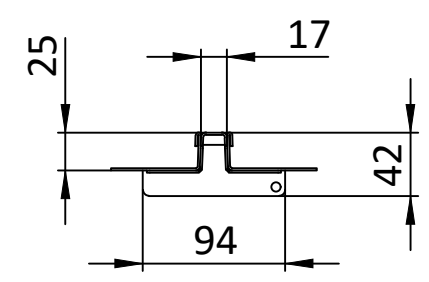
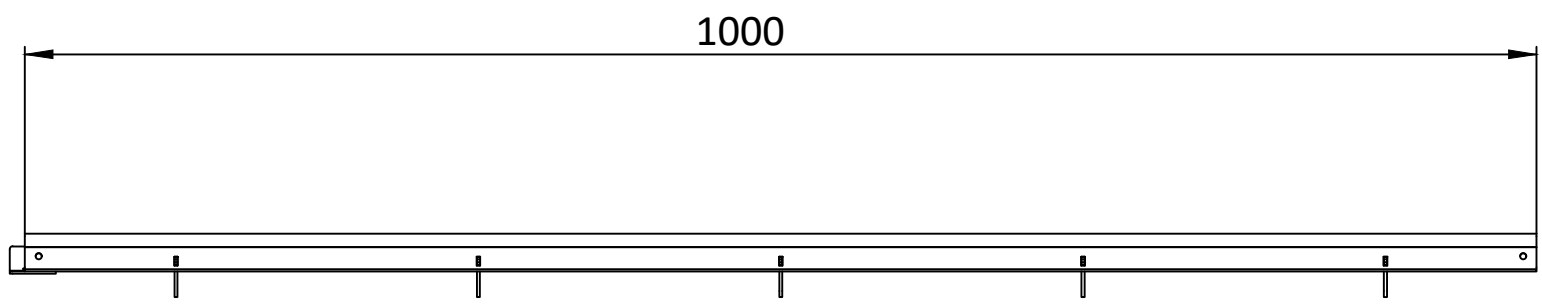
IN CAZUL IN CARE NU SE PRECIZEAZA ALTFEL, TOATE DIMENSIUNILE SUNT IN MM TOLERANTE: 2768-c LINIAR UNGHULAR				FINALIZAT:		REVIZIA					
						TITLU: Rigola PP BASE LN100 Hext.60					
								Clasa de sarcina: C250			
										ARTICOL: 8050-M1 (80060)	
				MATERIAL: Polipropilena		SCARA: 1:5					
				GREUTATE: 1.09 kg		PAGINA 1 DIN 1					

	NUME	SEMNATURA	DATA
DESENAT	LIL		04.07.22
VERIFICAT	LMK		
APROBAT			


8 7 6 5 4 3 2

F
E
D
C
B
A

F
E
D
C
B
A



1. Dimensiuni pentru referinta
2. Galvanizat la cald conform ISO 1461:2009.
3. Livrarea și ambalarea se efectuează în conformitate cu termenii contractului
4. Producătorul își rezervă dreptul, fără notificarea consumatorului, de a face modificări în designul produselor pentru îmbunătățirea parametrilor lor tehnologici și operaționali, care nu vor afecta calitatea și proprietățile produsului.

DACA NU SE SPECIFICA ALTFEL DIMENSIUNILE SUNT IN MM: SUPRAFATA FINALIZATA: TOLERANTE : ISO 2768-m LINIAR: UNGHIUAR:				FINALIZAT: Galvanizat la cald		REVIZIA V.3V.3	
							
						Gratar OZ BASE tip Fanta pentru rigola PP LN100 A15 Clasa de sarcina A15	
						MATERIAL: Otel galvanizat	
						ARTICOL: 2017-1T-25	
						A3	
						SCARA:1:5	
						PAGINA 1 DIN 1	
DESENAT Markovych				SEMNNATURA		DATA 15.08.22	
VERIFICAT							
APROBAT							
						GREUTATE: 2.29 kg	

8 7 6 5 4 3 2