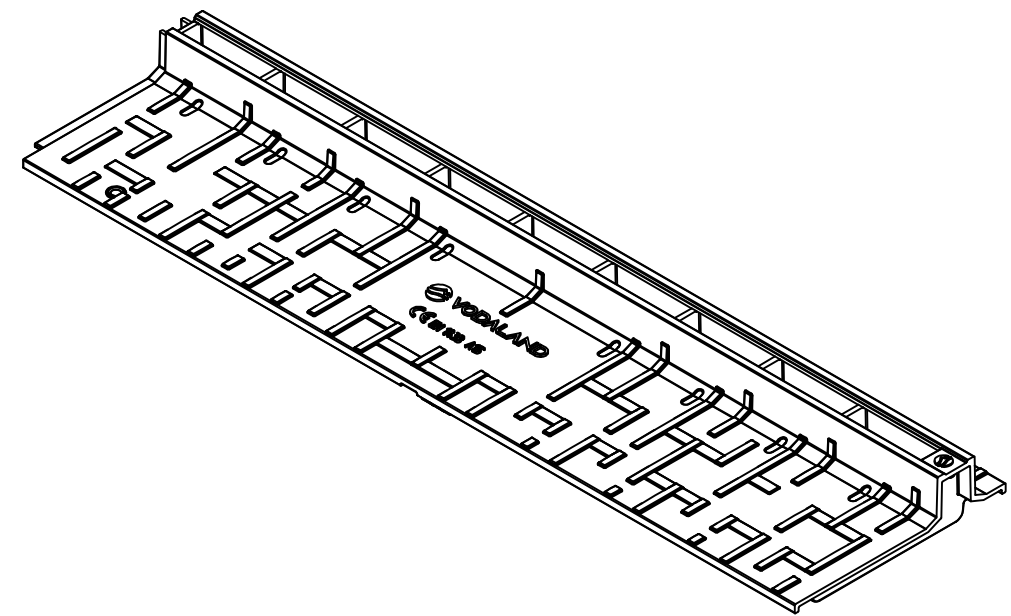
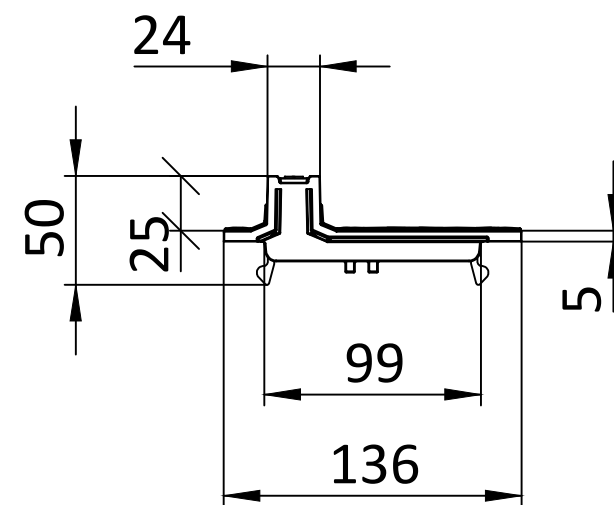
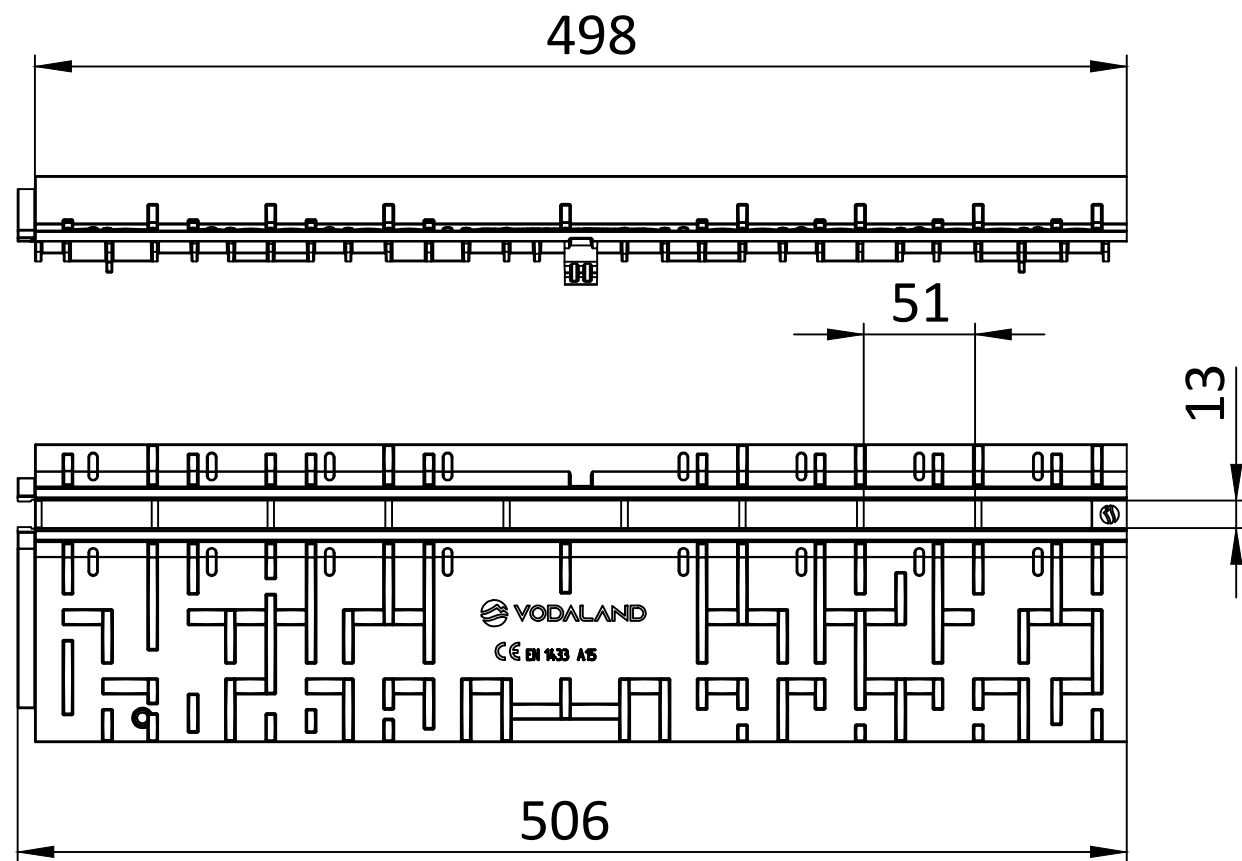


1. Abateră greutății reale a nominalului poate fi de până la 8%

IN CAZUL IN CARE NU SE PRECIZEAZA ALTFEL, TOATE DIMENSIUNILE SUNT IN MM TOLERANTE: 2768-c LINIAR UNGHULAR				FINALIZAT:		REVIZIA	
				TITLU:		Rigola PP BASE LN100 Hext.60	
				MATERIAL:		Clasa de sarcina: C250	
				Polipropilena		ARTICOL:	
						8050-M1 (80060)	
				GREUTATE: 1.09 kg		SCARA: 1:5	
						PAGINA 1 DIN 1	

	NUME	SEMNATURA	DATA
DESENAT	LIL		04.07.22
VERIFICAT	LMK		
APROBAT			

TITLU:		Rigola PP BASE LN100 Hext.60	
		Clasa de sarcina: C250	
		ARTICOL:	
		8050-M1 (80060)	
		A3	
		SCARA: 1:5	
		PAGINA 1 DIN 1	



1. Suprafata fantelor de admisie a apei 56,47 mp;
2. Abaterea greutății reale a nominalului poate fi de până la 8%

DACĂ NU SE SPECIFICA ALTFEL, DIMENSIUNILE SUNT IN MM TOLERANȚE: ISO 2768-c LINIAR:				FINALIZAT:		REVIZIA	
				TITLU:			
				Gratar PP BASE tip Fanta L pt rigola PP LN100 A15 Clasa de sarcină: A15			
				MATERIAL:		Articol:	
				Polipropilenă		2087-L-25	
				GREUTATE: 0.40 kg		SCARA: 1:5	
				PAGINA 1 DIN 1			
DESENAT		LMV		SEMĂNĂTURĂ		A4	
VERIFICAT		LMK		DATA			
APROBAT				09.06.22			
MODIFICAT		Larisa Siru					