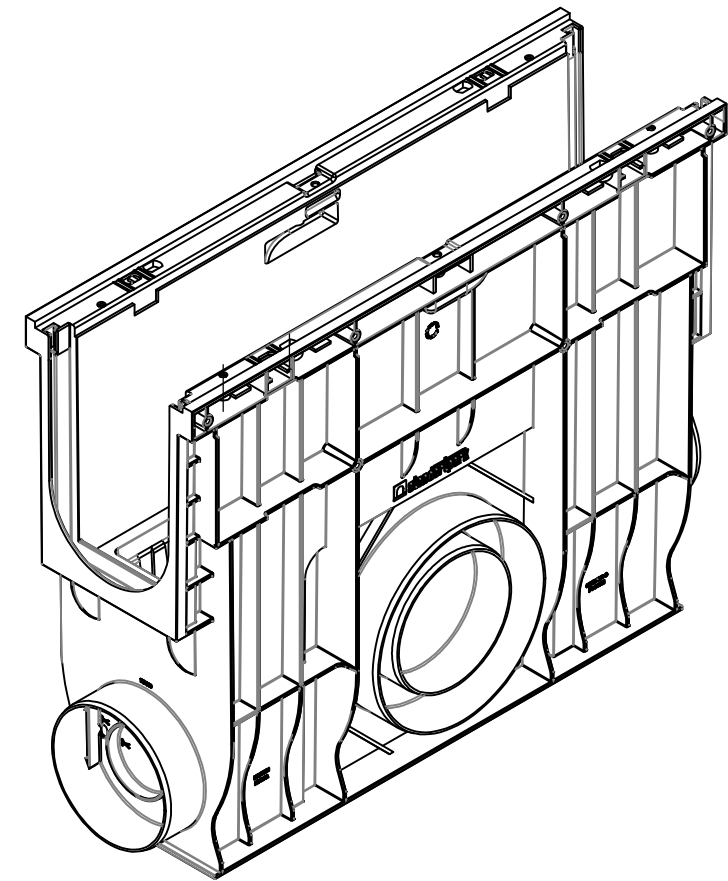
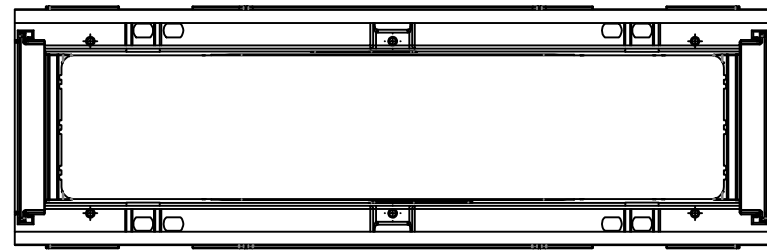
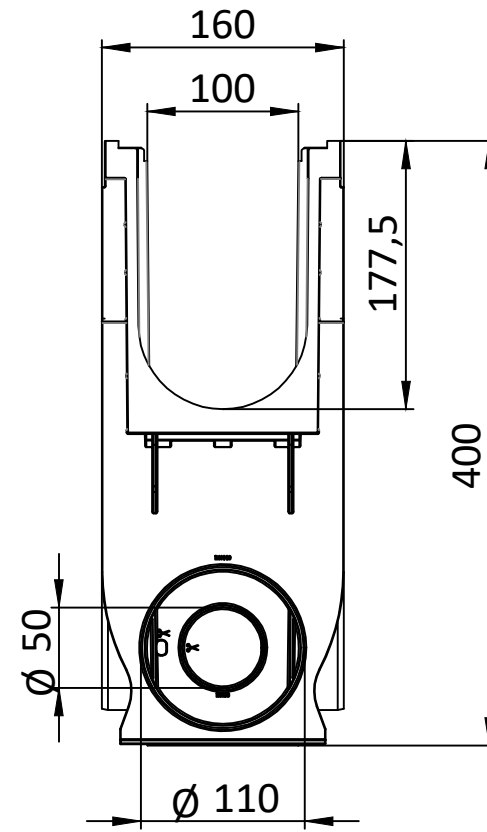
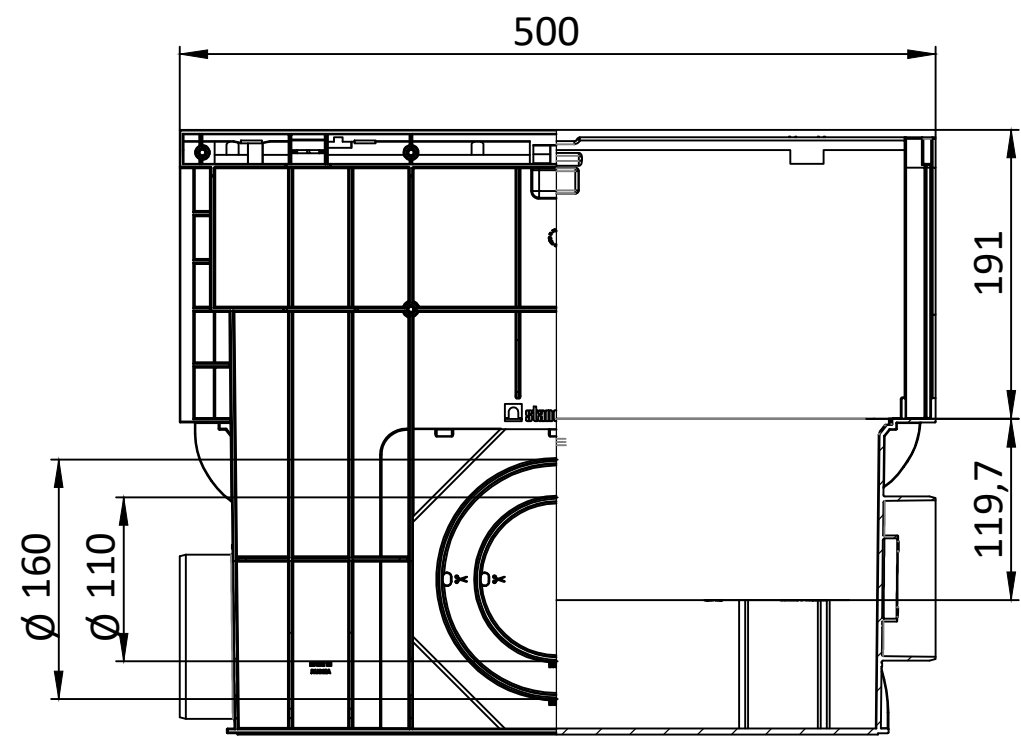
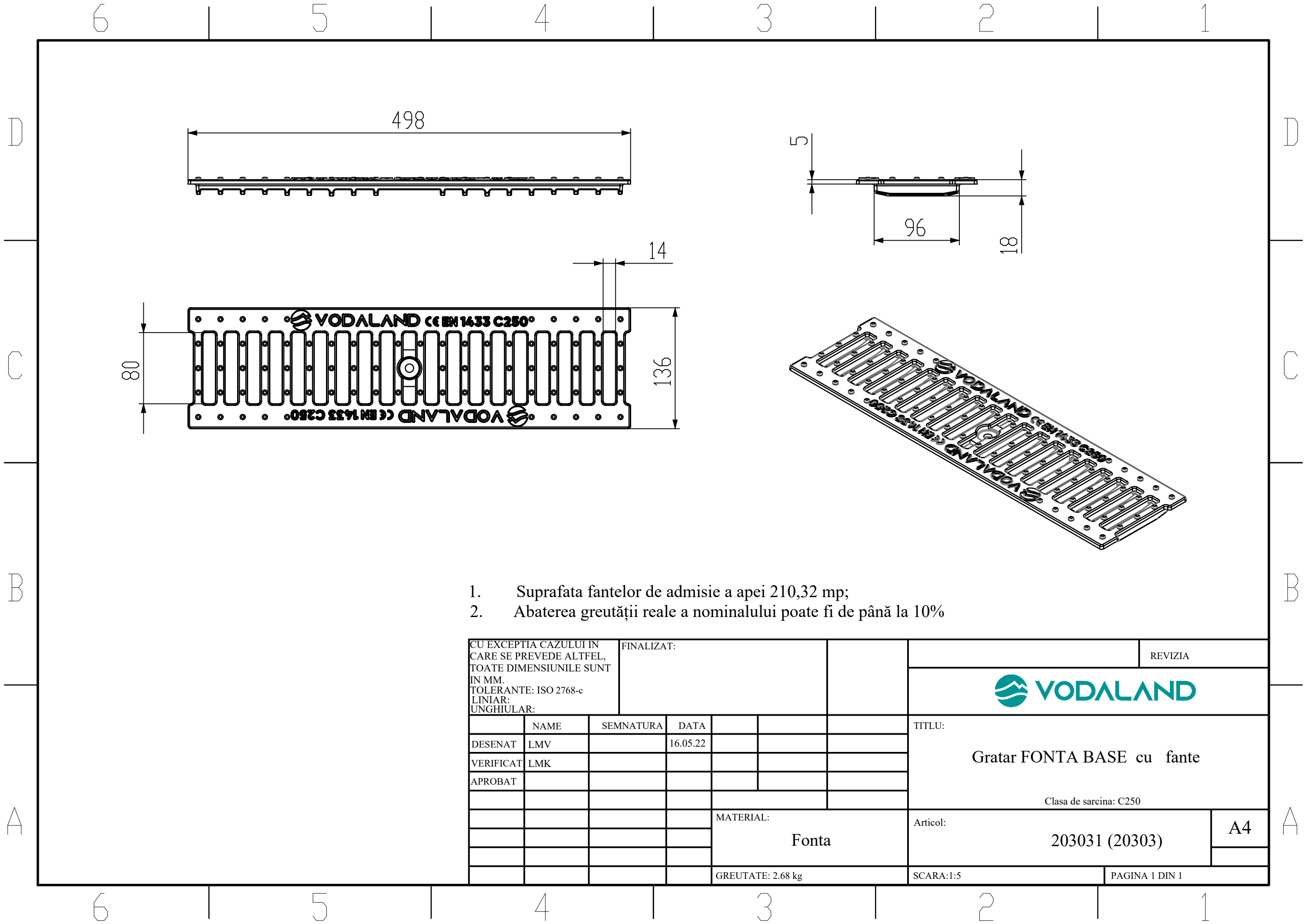


W-0808



									Art. 8080-M
									<b>Camin colector PP BASE LN100 Hext.400</b>
									Let. Masa,kg Scara
									<b>8080-M</b>
									4.2 1:5
									Clasa de sarcina A15-C250
									Fisa Fisa 1
									Polipropilena
									VODALAND



1. Suprafata fantelor de admisie a apei 210,32 mp;
2. Abateră greutății reale a nominalului poate fi de până la 10%

CU EXCEPTIA CAZULUI IN CARE SE PREVEDE ALTFEL, TOATE DIMENSIUNILE SUNT IN MM. TOLERANTE: ISO 2768-c LINIAR: UNGHIULAR:				FINALIZAT:		REVIZIA																															
				<table border="1"> <thead> <tr> <th></th> <th>NAME</th> <th>SEMNATURA</th> <th>DATA</th> <th></th> <th></th> <th></th> <th></th> </tr> </thead> <tbody> <tr> <td>DESENAT</td> <td>LMV</td> <td></td> <td>16.05.22</td> <td></td> <td></td> <td></td> <td></td> </tr> <tr> <td>VERIFICAT</td> <td>LMK</td> <td></td> <td></td> <td></td> <td></td> <td></td> <td></td> </tr> <tr> <td>APROBAT</td> <td></td> <td></td> <td></td> <td></td> <td></td> <td></td> <td></td> </tr> </tbody> </table>					NAME	SEMNATURA	DATA					DESENAT	LMV		16.05.22					VERIFICAT	LMK							APROBAT					
	NAME	SEMNATURA	DATA																																		
DESENAT	LMV		16.05.22																																		
VERIFICAT	LMK																																				
APROBAT																																					
MATERIAL: <b>Fonta</b>				TITLU: <b>Gratar FONTA BASE cu fante</b>		Clasa de sarcina: C250																															
				GREUTATE: 2.68 kg		Articol: <b>203031 (20303)</b>		<b>A4</b>																													
				SCARA: 1:5		PAGINA 1 DIN 1																															