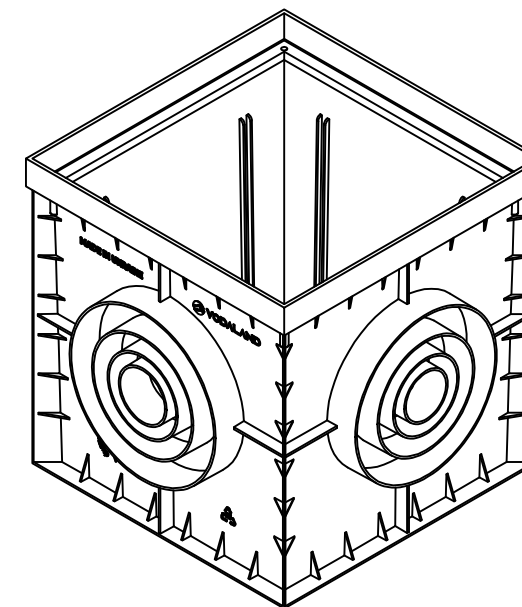
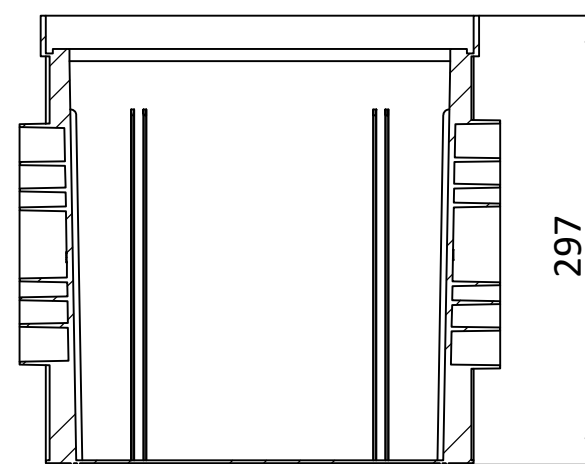
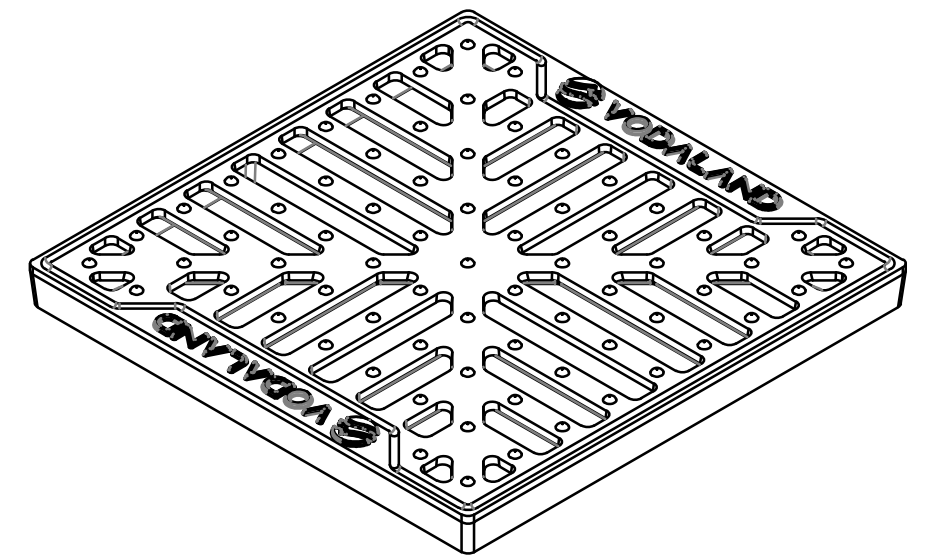
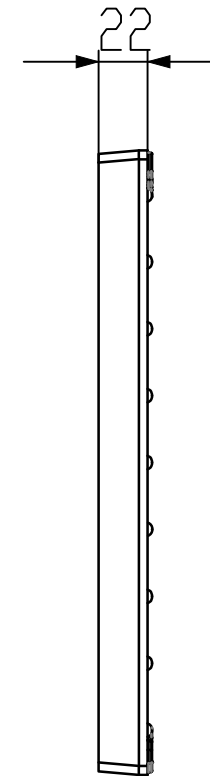
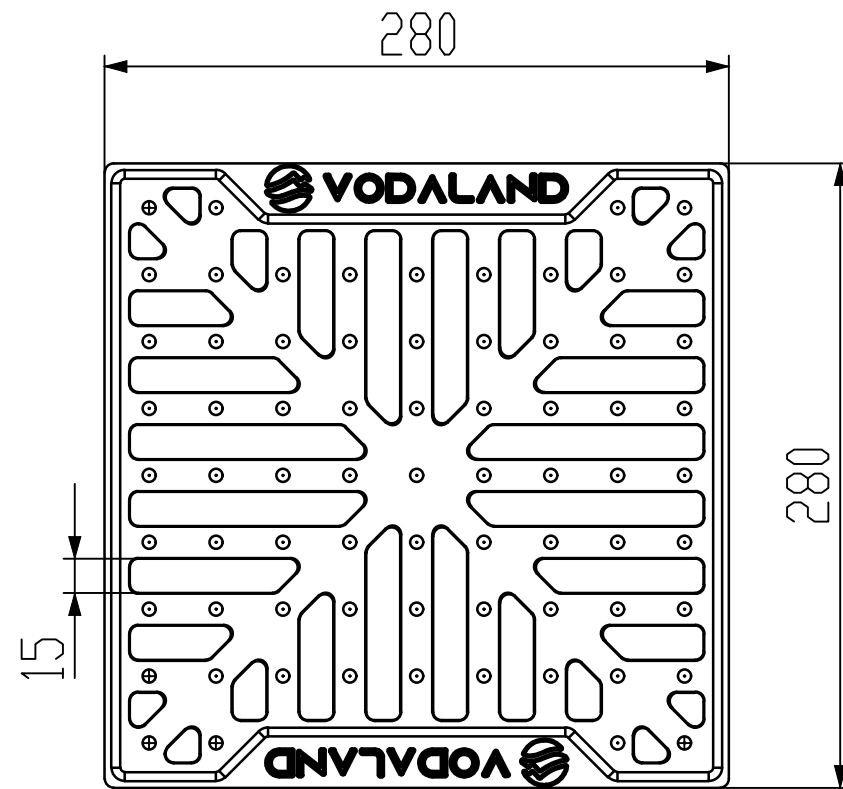


A-A




1. Abaterea greutatii nominale poate fi de pana la 10%
2. * - Dimensiuni interioare ale conexiunilor de intrare
3. ** - Dimensiuni exterioare ale conexiunilor de iesire

IN CAZUL IN CARE NU SE PRECIZEAZA ALTFEL, TOATE DIMENSIUNILE SUNT IN MM; TOLERANTE: ISO 2768-c				FINALIZAT:		REVIZIA			
LINIAR: UNGHIULAR:									
DESENAT	LYY	SEMNATURA	DATA	18.08.22				Camin PP BASE Negru patrat A15-C250	
VERIFICAT	LMK								
APROBAT	Larisa Chitu					ARTICOL: 8370-N			
MODIFICAT									
				MATERIAL: Polipropilena		ARTICOL: 8370-N			
				GREUTATE: 1,35 kg		SCARA: 1:5			
						PAGINA 1 DIN 1			



1. Suprafata fantelor de admisie apa 257,66 mp;
2. Abaterea greutății reale a nominalului poate fi de până la 10%

IN CAZUL IN CARE NU SE PRECIZEAZA ALTFEL, TOATE DIMENSIUNILE SUNT IN MM: TOLERANTE ISO 2768-C LINIAR: UNGHIULAR:				FINALIZAT:		REVIZIA	
							
	NUME	SEMNATURA	DATA			TITLU: Gratar FONTA BASE FULGA pentru camin patrat A15 (300X300) Clasa de sarcina: A15	
DESENAT	LMV		12.04.22				
VERIFICAT	LMK						
APROBAT							
				MATERIAL:		Articol: 3334	
				Fonta			
				GREUTATE: 3.34 kg		SCARA: 1:5	A4
						PAGINA 1 DIN 1	