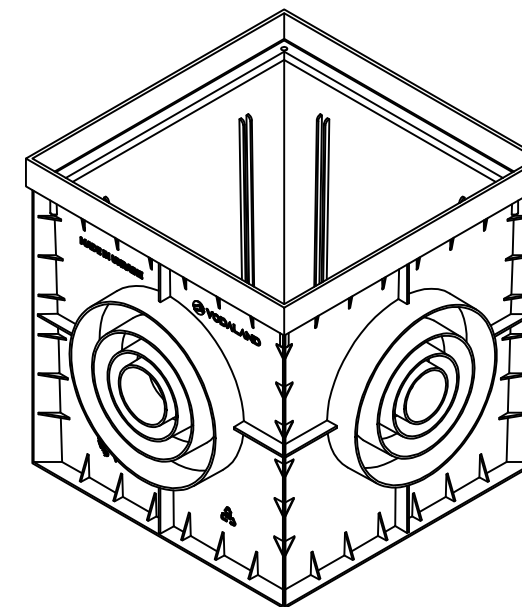
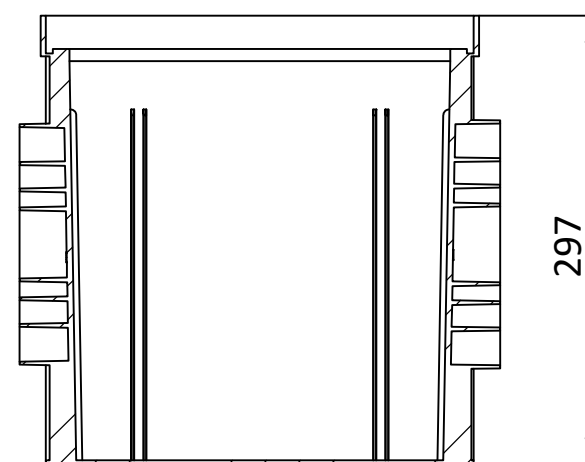
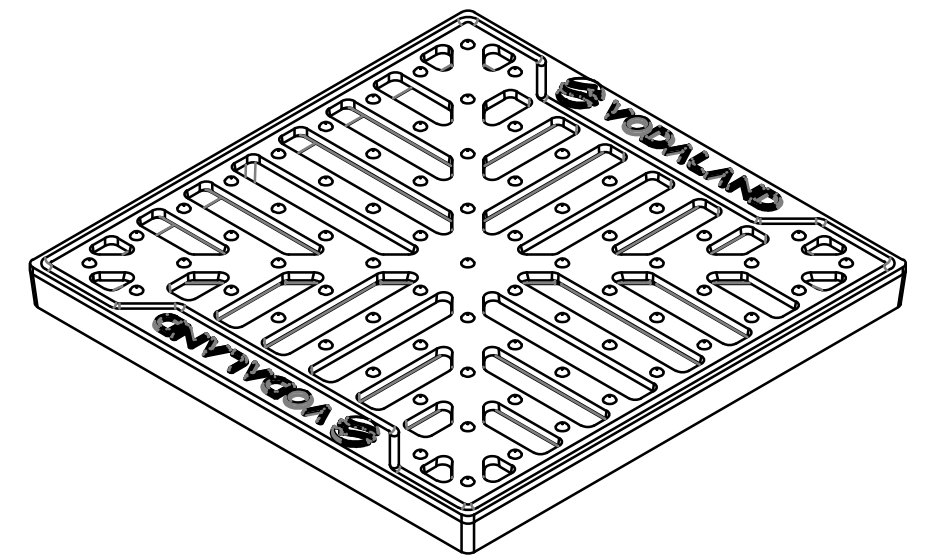
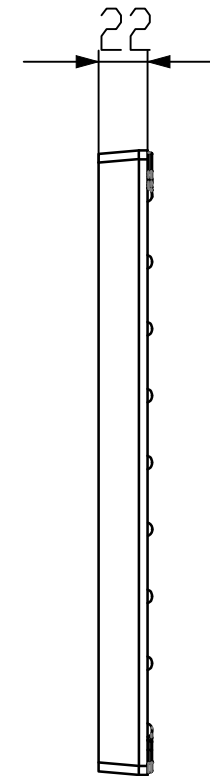
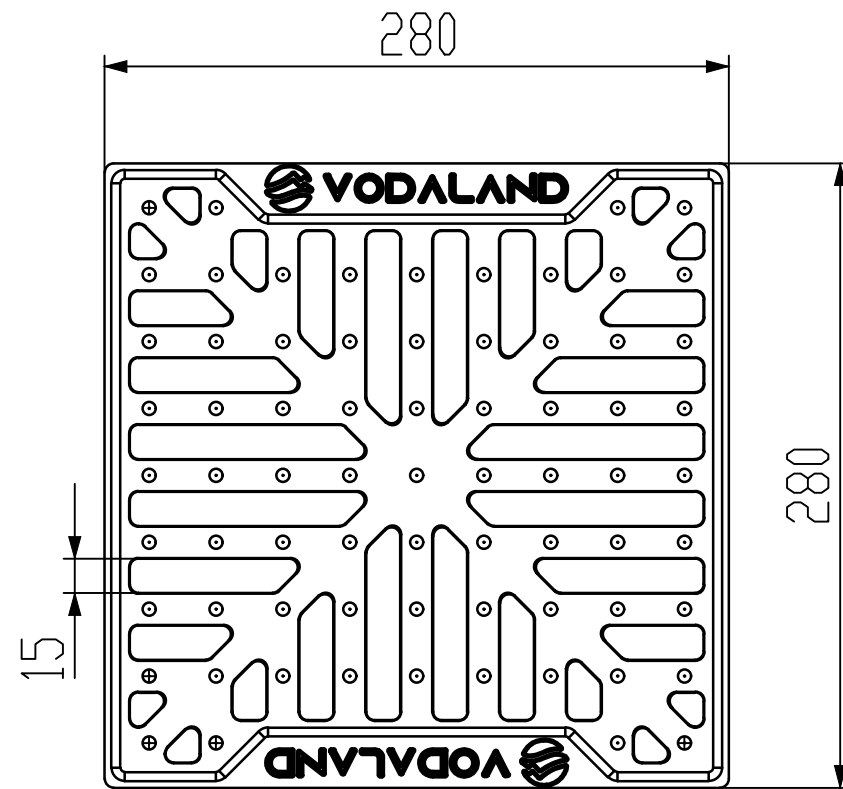


A-A




1. Abaterea greutatii nominale poate fi de pana la 10%
2. * - Dimensiuni interioare ale conexiunilor de intrare
3. ** - Dimensiuni exterioare ale conexiunilor de iesire

IN CAZUL IN CARE NU SE PRECIZEAZA ALTFEL, TOATE DIMENSIUNILE SUNT IN MM; TOLERANTE: ISO 2768-c				FINALIZAT:		REVIZIA	
LINIAR: UNGHILUAR:							
DESENAT	LYY	SEMNATURA	DATA	18.08.22	TITLU: Camin PP BASE Negru patrat A15-C250		
VERIFICAT	LMK				ARTICOL: 8370-N		
APROBAT	Larisa Chitu				A3		
MODIFICAT					MATERIAL: Polipropilena		
				GREUTATE: 1,35 kg		SCARA:1:5	
						PAGINA 1 DIN 1	



1. Suprafata fantelor de admisie apa 257,66 mp;
2. Abaterea greutateii reale a nominalului poate fi de până la 10%

IN CAZUL IN CARE NU SE PRECIZEAZA ALTFEL, TOATE DIMENSIUNILE SUNT IN MM: TOLERANTE ISO 2768-C LINIAR: UNGHIULAR:				FINALIZAT:		REVIZIA	
							
	NUME	SEMNATURA	DATA	TITLU:			
DESENAT	LMV		12.04.22	Gratar FONTA BASE FULGA pentru camin patrat B125 (300X300) Clasa de sarcina: B125			
VERIFICAT	LMK						
APROBAT							
				MATERIAL:		Articol:	
				Fonta		3334	
				GREUTATE: 3.34 kg		SCARA: 1:5	
				A4			
				PAGINA 1 DIN 1			