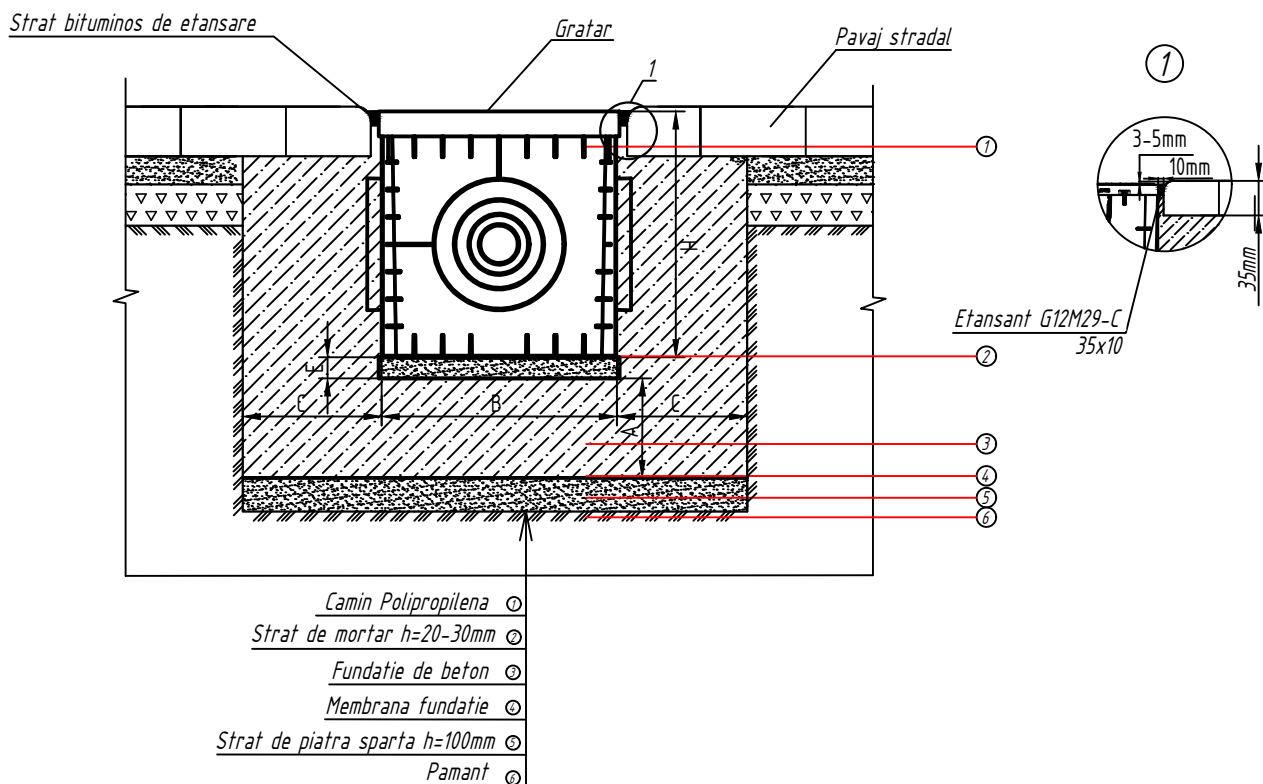


## Instrucțiuni de montaj a Caminelor din seria Base in zone cu pavaj stradal



### Parametri recomandati pentru invelisul din beton

Parametru	Load class		
	A 15	B 125	C250
Adancimea invelisului de beton (A), mm	80	100	150
Latimea invelisului de beton (C), mm	80	100	150
Clasa de rezistenta la compresiune a betonului	C15/20	C20/25	C20/25

#### Nota

1. Parametrii stratului de piatra sparta, invelisul de beton, precum si necesitatea armarii trebuie selectate/calulate in functie de conditiile geologice ale amplasamentului.
2. Diagrama de instalare nu este de reglementata. Verificati actualizările pe site-ul Vodaland

### Base - Pavaj

Schema de instalare a sistemului de colectare a apei de ploaie

Camina Base din Polipropilena

Proiectat Eugenia Martinenko

07.01.20

Instalare in zone cu pavaj stradal

