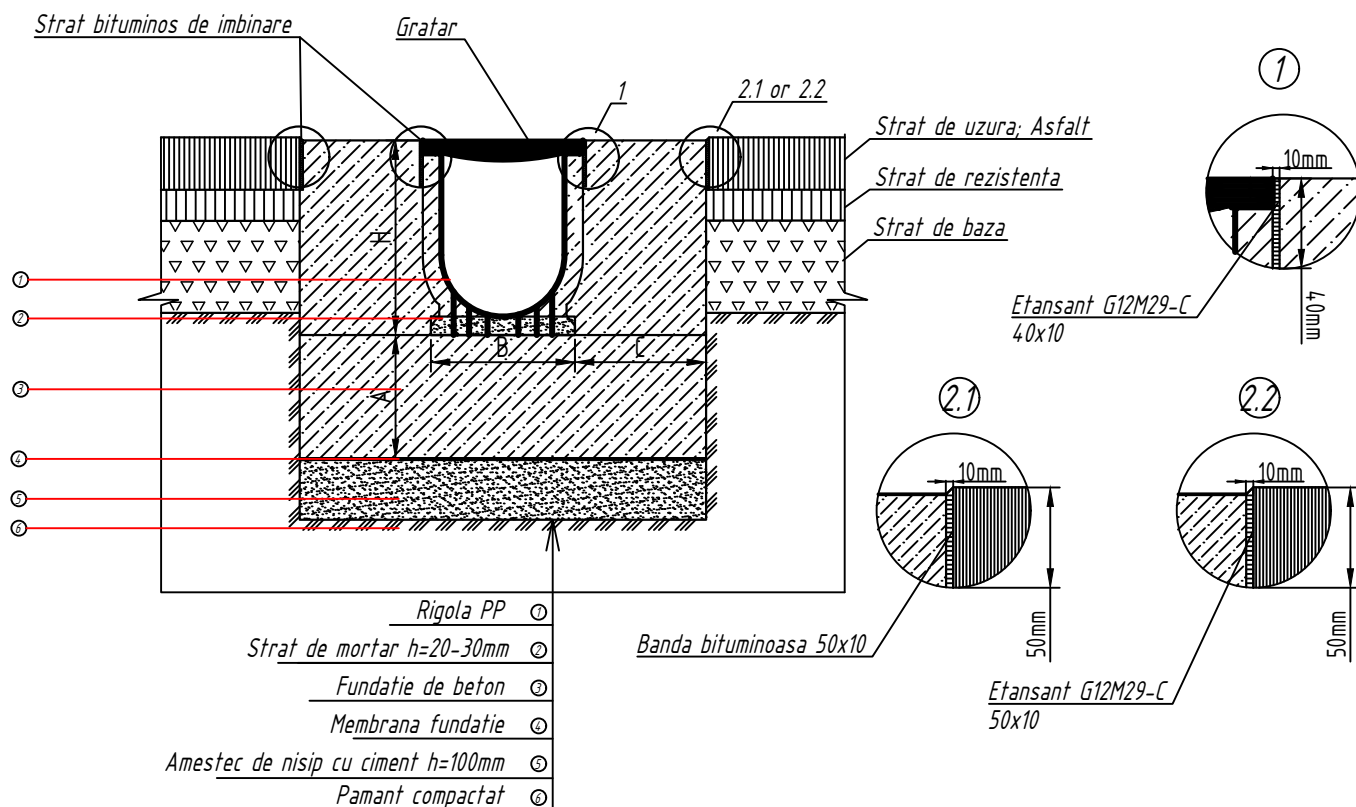


*Instructiuni de montaj a rigolelor din polipropilena seria Pro cu sectiuni hidraulice: L
N100-LN300 in zone asfaltate*



Parametrii recomandati pentru invelisul din beton

Parametri	Clasa de sarcina		
	C250	D400	E600
Adancimea invelisului de beton (A), mm	150	200	250
Latimea invelisului de beton (C), mm	150	200	200
Clasa de rezistenta la compresiune a betonului	C20/25	C20/25	C25/30

Observatii:

- 1. Parametrii stratului de piatra sparta, invelisul de beton, precum și necesitatea armării trebuie selectate/calulate în funcție de condițiile geologice ale amplasamentului.*
- 2. Daca lungimea liniei canalului de drenaj este mai mare de 10 m, ar trebui proiectate rosturile de dilatare ale învelișului de beton.*
- 3. Pentru compensarea influenței temperaturii și a fluctuațiilor de deformare ale asfaltului/pavajului, se recomanda amenajarea/instalarea, la o distanță de 250-500mm de marginea canalului de evacuare, a rosturilor longitudinale de dilatare.*
- 4. Aplicabilitatea armaturii in beton trebuie aprobata prin calculul clasei E (tipul și clasa armaturii).*

PP Pro DN100-300

PD16-201119

*Instructiuni si scheme de montaj recomandate pentru sisteme de colectare
apa pluviala*

*Rigole Polipropilena Seria Pro cu sectiune
hidraulica LN100-LN300*

16

Proiectat	Eugenia Martinenko	20.11.19
Verificat	Raluca Neagoie	
Aprobat	Elena Gudumac	
Contact	tehnic@vodaland.ro	

Montaj in zone cu Asfalt

