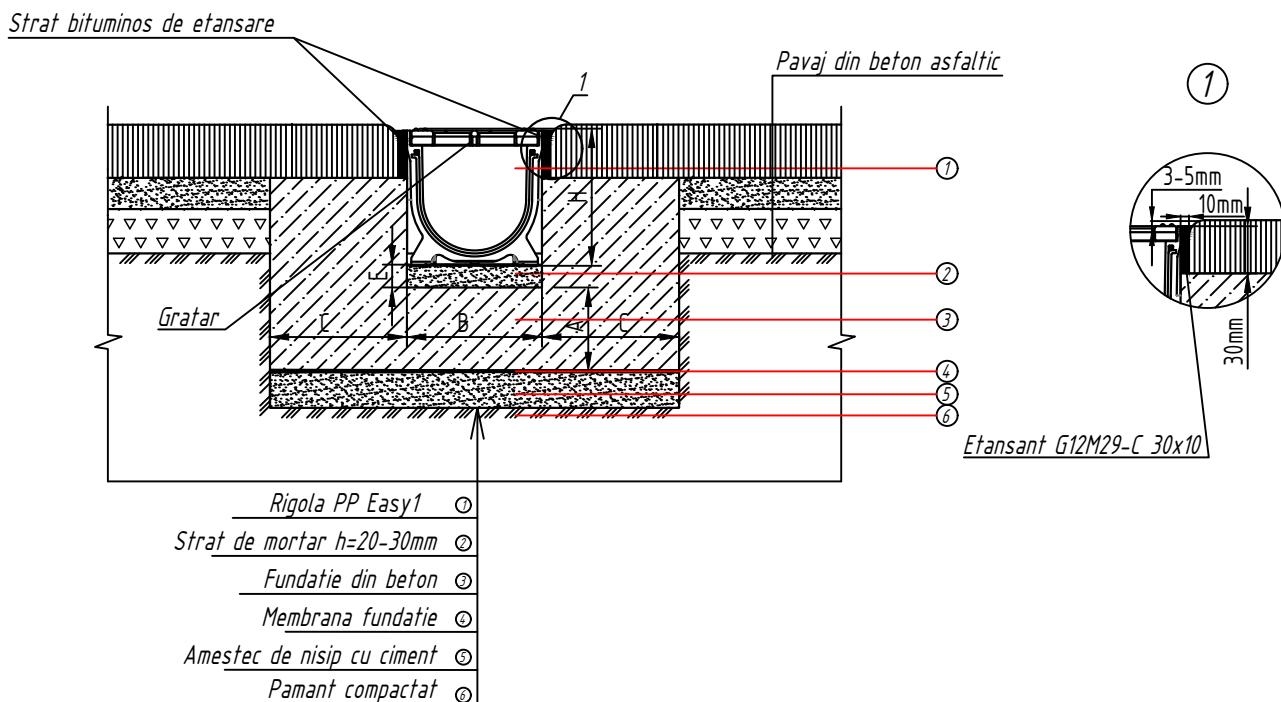


**Instructiuni de montaj pentru rigolele PP din seria Easy 1 cu sectiuni hidraulice LN70  
in zone cu pavaj din beton asfaltic**



**Parametrii recomandati pentru invelisul din beton**

Parametri	Clasa de sarcina
Adancimea fundatiei de beton (A), mm	80
Latimea invelisului de beton (C), mm	80
Clasa de rezistenta la compresiune a betonului	C15/20

**Observatii:**

1. Parametrii stratului de piatra sparta, stratul de amestec de nisip cu ciment, precum si necesitatea armarii trebuie selectate/calculate in functie de conditiile geologice ale amlasamentului

PP Easy 1 LN70

PS31-201119

Instructiuni si scheme de montaj recomandate pentru sistemele de  
colectare apa pluviala

Rigola PP seria Easy cu sectiune  
hidraulica LN70

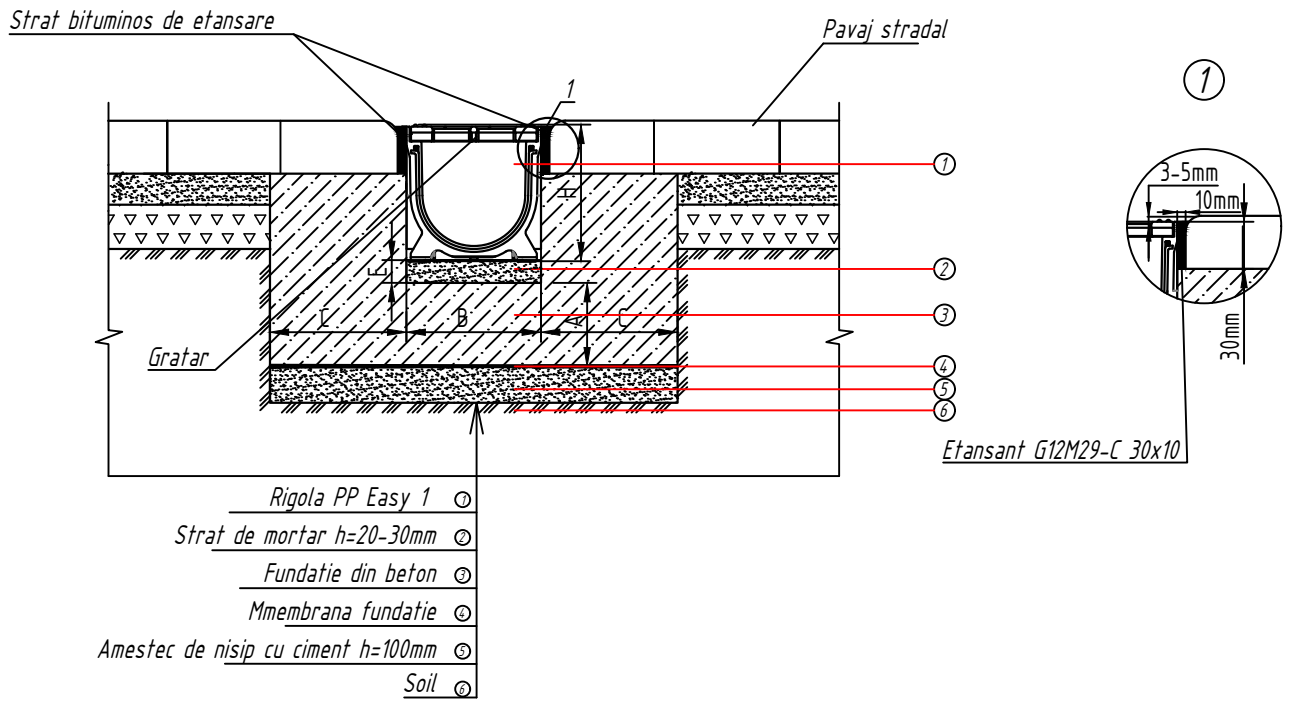
31

Proiectat	Eugenia Martinenko	20.11.19
Modificat	Larisa Chitu	12.10.22
Verificat	Raluca Neagoie	
Aprobat	Elena Gudumac	
Contact	tehnic@vodaland.ro	

Montaj in zone cu Pavaj din beton asfaltic



**Instructiuni de montaj pentru rigolele PP din seria Easy 1 cu sectiuni hidraulice L N70  
in zone cu pavaj**



**Parametrii recomandati pentru invelisul din beton**

Parametri	Clasa de sarcina
Adancimea fundatiei de beton (A), mm	80
Latimea invelisului de beton (C), mm	80
Clasa de rezistenta la compresiune a betonului	C15/20

**Observatii:**

1. Parametrii stratului de piatra sparta, stratul de amestec de nisip cu ciment, precum si necesitatea armarii trebuie selectate/calculate in functie de conditiile geologice ale amlasamentului

				<b>PP Easy1 LN70</b>		<b>PS30-201119</b>
				<i>Instructiuni si scheme de montaj recomandate pentru sistemele de colectare apa pluviala</i>		
				<i>Rigola PP seria Easy cu sectiune hidraulica LN70</i>		30
<i>Proiectat</i>	<i>Eugenia Martinenko</i>	<i>20.11.19</i>		<i>Montaj in zone cu Pavaj stradal</i>		
<i>Modificat</i>	<i>Larisa Chitu</i>	<i>12.10.22</i>				
<i>Verificat</i>	<i>Raluca Neagoe</i>					
<i>Aprobat</i>	<i>Elena Gudumac</i>					
<i>Contact</i>	<i>tehnic@vodaland.ro</i>					