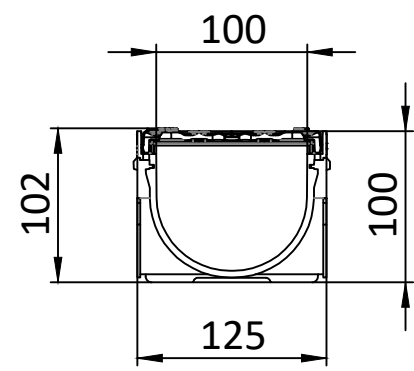
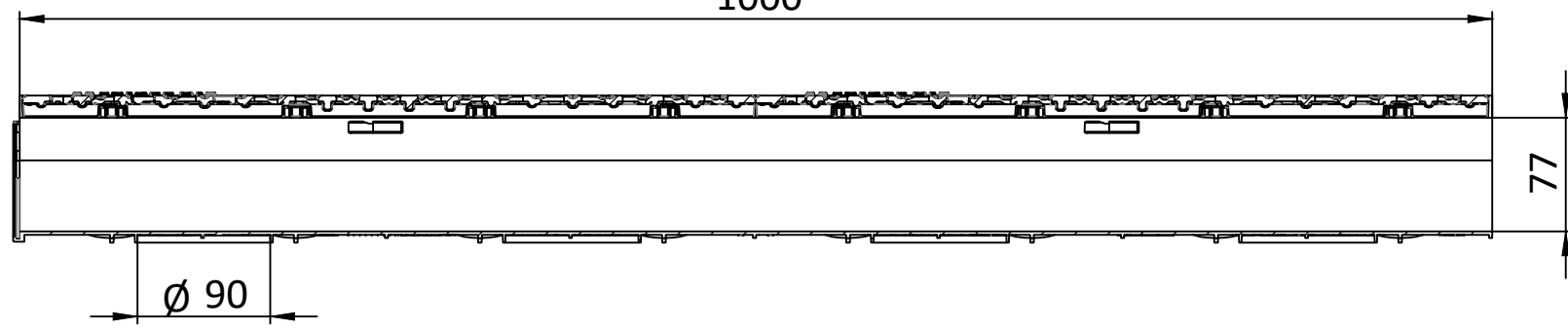


8 7 6 5 4 3 2

F

F

A-A
1000

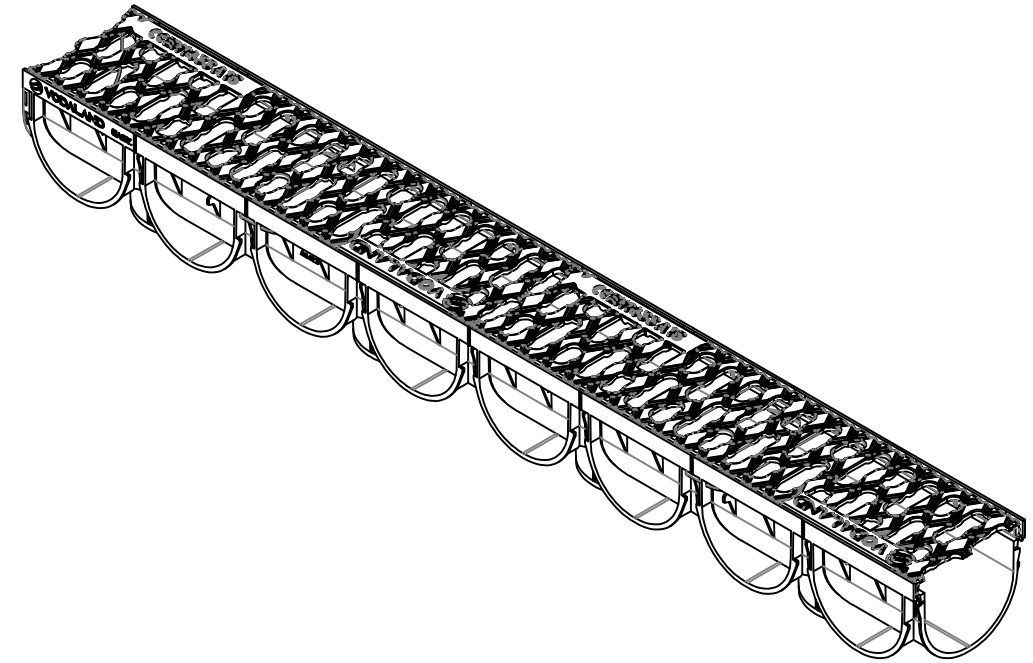
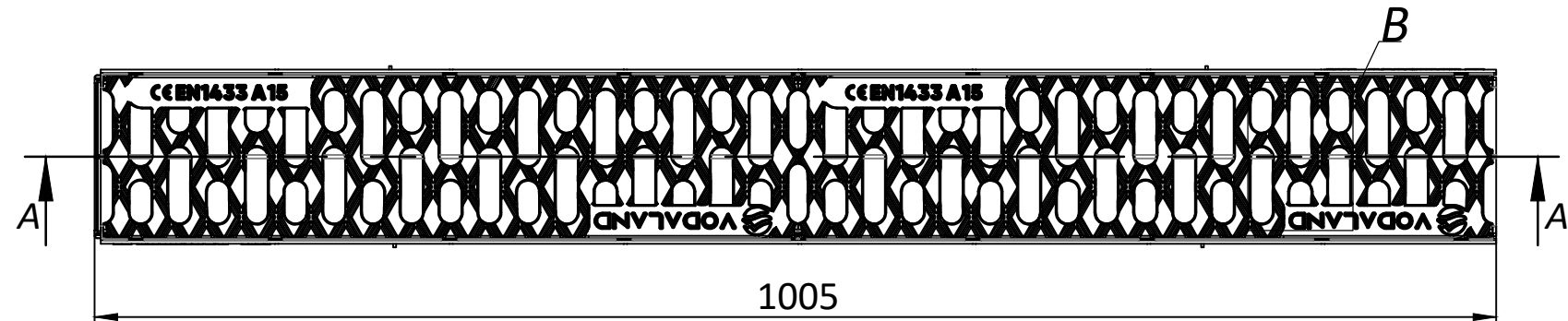


E

E

D

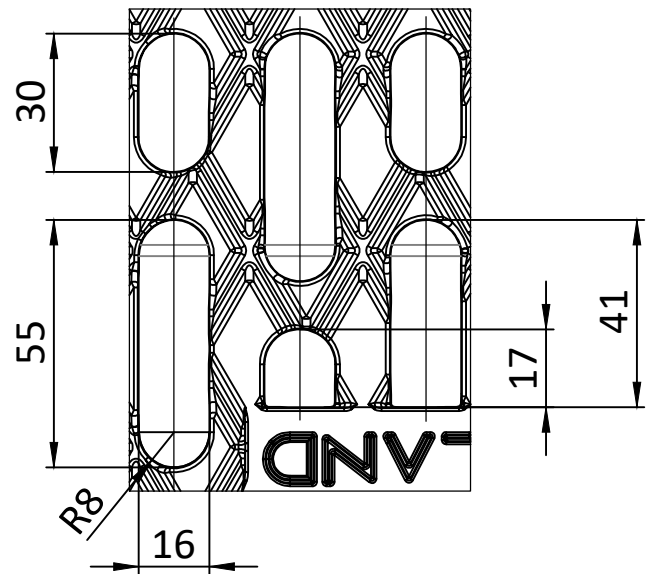
D



C

C

B (3 : 5)



B

B

- 1. Abateră greutății reale a nominalului poate fi de până la 8%
- 2. Suprafața fantelor de admisie a apei 358.7 mp

A

A

CU EXCEPTIA CAZULUI IN CARE SE PREVEDE ALTFEL, TOATE DIMENSIUNILE SUN IN MM. TOLERANTA: ISO 2768-c UNGHILAR:				FINALIZAT:		REVIZIA	
Desenat LIL				SEMNATURA		TITLU:	
Verificat 1 LMK				DATA 19.10.22		Kit rigola PP EASY 3 LN100	
Modificat Chitu Larisa						Hext.100 gratar FONTA A15	
Verificat 2 Neagoe Raluca						1000X125X100	
				MATERIAL:		ARTICOL:	
				Polipropilena		088203	
				GREUTATE: 4.23 kg		SCARA: 1:5	
						PAGINA 1 DIN 1	

8 7 6 5 4 3 2