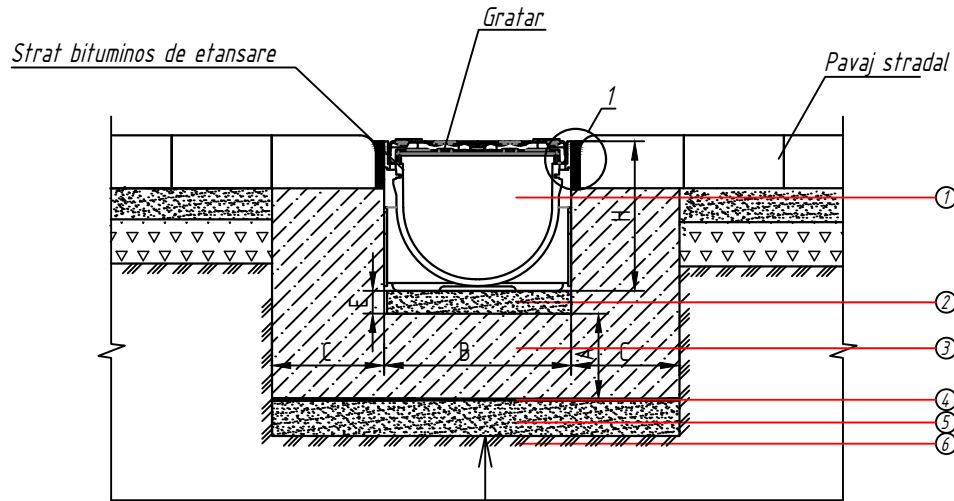


Instructiuni de montaj pentru rigolele PP din seria Easy 3 cu sectiuni hidraulice LN100 in zone cu pavaj



- Rigola PP Easy 3 ○
- Strat de mortar h=20-30mm ⊙
- Fundatie de beton ⊙
- Membrana fundatie ⊙
- Amestec de nisip cu ciment h=100mm ⊙
- Pamant compactat ⊙

Etansant G12M29-C 30x10

Parametrii recomandati pentru invelisul din beton

Parametri	Clasa de sarcina
Adancimea fundatiei de beton (A), mm	80
Latimea invelisului de beton (C), mm	80
Clasa de rezistenta la compresiune a betonului	C15/20

Observatii:

- Parametrii stratului de piatra sparta, stratul de amestec de nisip cu ciment, precum si necesitatea armarii trebuie selectate/ calculate in functie de conditiile geologice ale amlasamentului*

PP Easy3 LN100

PS32-201119

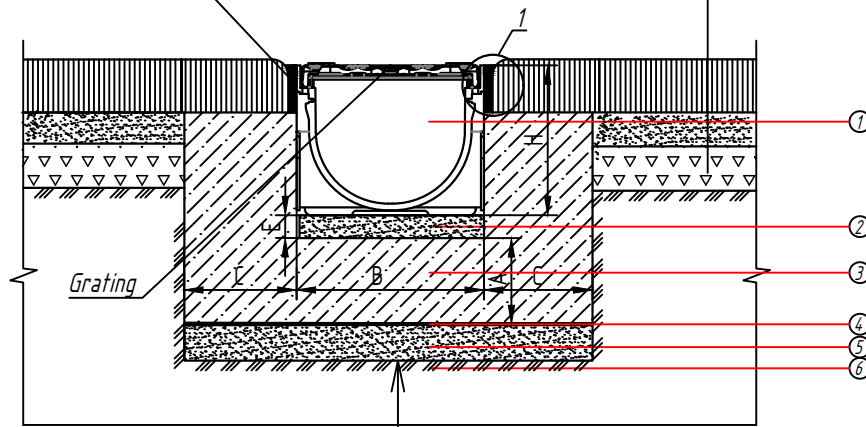
Instructiuni si scheme de montaj recomandate pentru sistemele de colectare apa pluviala

<i>Proiectat</i>	<i>Eugenia Martinenko</i>	<i>20.11.19</i>	<i>Rigola PP seria Easy cu sectiune hidraulica LN100</i>	<i>32</i>
<i>Modificat</i>	<i>Larisa Chitu</i>	<i>12.10.22</i>		
<i>Verificat</i>	<i>Raluca Neagoie</i>		<i>Montaj in zone cu Pavaj stradal</i>	
<i>Aprobat</i>	<i>Elena Gudumac</i>			
<i>Contact</i>	<i>tehnic@vodaland.ro</i>			

Instructiuni de montaj pentru rigolele PP din seria Easy3 cu sectiuni hidraulice LN100 in zone cu pavaj din beton asfaltic

Strat bituminos de etansare

Pavaj din beton asfaltic



Etansant G12M29-C 30x10

- Rigola PP Easy 3 ○
- Strat de mortar h=20-30mm ⊙
- Fundatie din beton ⊙
- Membrana fundatie ⊙
- Amestec de nisip cu ciment h=100mm ⊙
- Pamant compactat ⊙

Parametrii recomandati pentru invelisul din beton

Parametri	Clasa de sarcina
Adancimea fundatiei de beton (A), mm	80
Latimea invelisului de beton (C), mm	80
Clasa de rezistenta la compresiune a betonului	C15/20

Observatii:

1. Parametrii stratului de piatra sparta, stratul de amestec de nisip cu ciment, precum si necesitatea armarii trebuie selectate/ calculate in functie de conditiile geologice ale amlasamentului

PP Easy3 LN100

PS33-201119

Instructiuni si scheme de montaj recomandate pentru sistemele de colectare apa pluviala

Rigola PP seria Easy cu sectiune hidraulica LN100

33

Proiectat	Eugenia Martinenko	20.11.19
Modificat	Larisa Chitu	12.10.22
Verificat	Raluca Neagoe	
Aprobat	Elena Gudumac	
Contact	tehnic@vodaland.ro	

Montaj in zone cu pavaj din beton asfaltic

