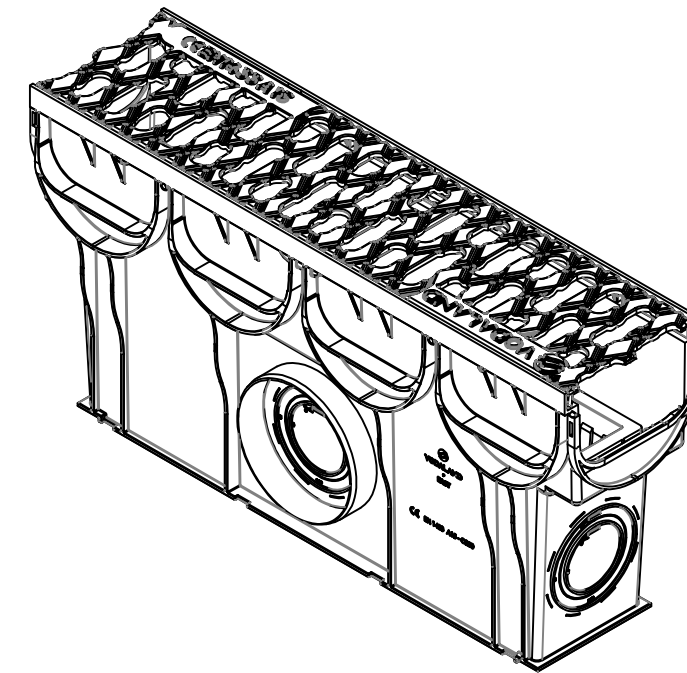
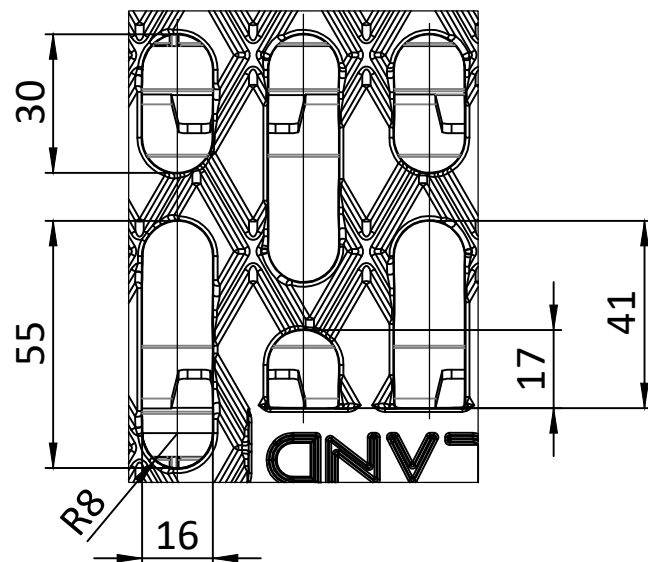



B (3 : 5)



1. Abaterea greutății nominale poate fi de pana la 9%
2. Suprafața fantelor de admisie a apei 179,3 mp

| | | | | | | | |
|--|--------------|-----------|----------|----------------|--|---|--|
| DACA NU SE PRECIZEAZA ALTFEL, TOATE DIMENSIUNILE SUNT IN MM TOLERANTE: ISO 2768-c LINIAR: UNGIULAR: | | | | FINALIZAT: | | REVIZIA | |
| | | | | | |  | |
| | | | | | | | |
| DESENAT | LIL | SEMNATURA | DATA | | | TITLU: | |
| VERIFICAT | LMK | | 14.10.22 | | | Kit Camin PP EASY 2/3 Inspectie cu gratar FONTA | |
| APROBAT | | | | | | Clasa de sarcina: A15 | |
| MODIFICAT | Larisa Chitu | | | | | ARTICOL: | |
| | | | | MATERIAL: | | 0888031 | |
| | | | | GREUTATE: 3 kg | | A3 | |
| | | | | SCARA:1:5 | | PAGINA 1 DIN 1 | |