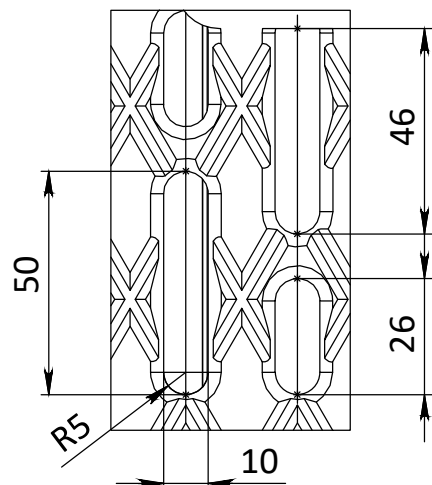



B (3 : 5)



1. Abaterea greutății reale a nominalului poate fi de până la 8%
2. Suprafața fantelor de admisie a apei 139,7 mp

DACA NU SE SPECIFICA ALTFEL, DIMENSIUNILE SUNT IN MILIMETRI				FINALIZAT:		REVIZIA	
TOLERANTE: ISO 2768-c							
LINIAR:							
UNGHULAR:						TITLU:	
						Kit cămin PP EASY 2/3 Inspecție cu grătar PP A15	
						Clasa de sarcină: A15	
				MATERIAL:		ARTICOL:	
						0888081 (0888081.7)	
				GREUTATE: 1,42 kg		A3	
						PAGINA 1 DIN 1	