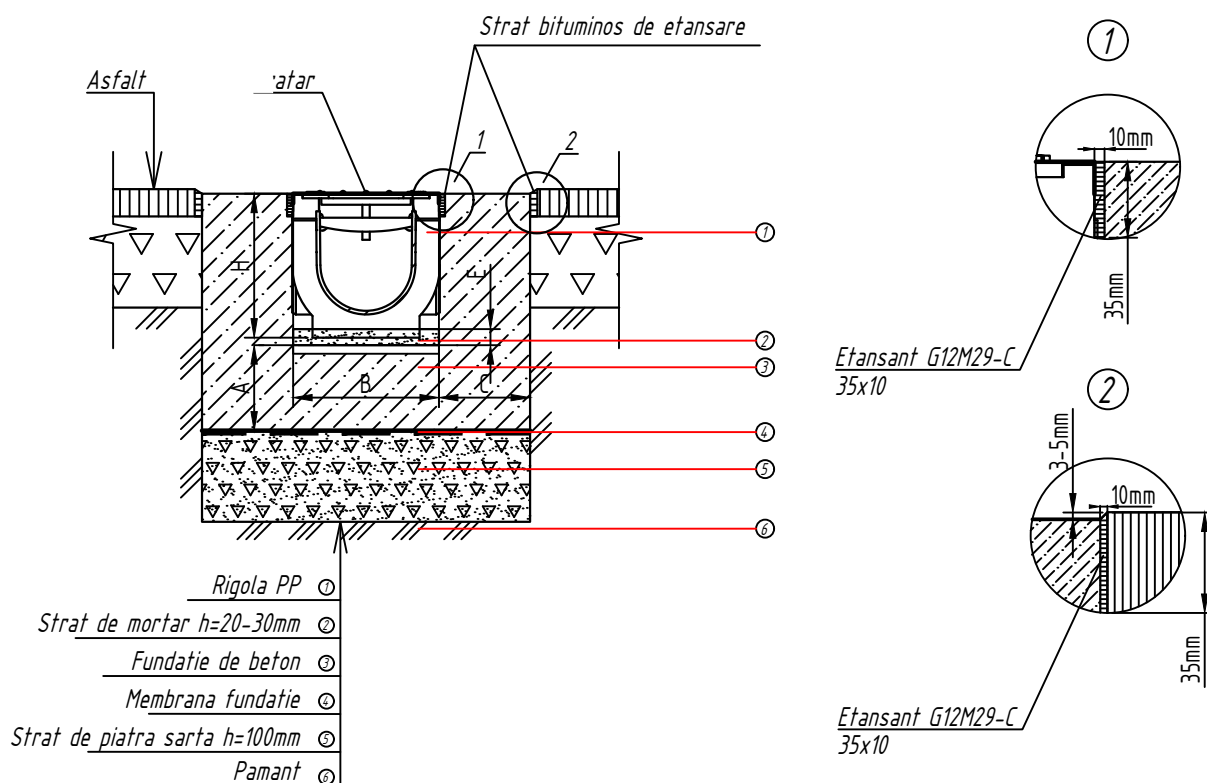


*Instructiuni de montaj a rigolelor din polipropilena seria Basic cu sectiuni hidraulice:
L N100-LN500 in zone asfaltate*



Parametrii recomandati pentru invelisul din beton

Parametri	Clasa de sarcina		
	A 15	B 125	C250
<i>Adancimea invelisului de beton (A), mm</i>	80	100	150
<i>Latimea invelisului de beton (C), mm</i>	80	100	150
<i>Clasa de rezistenta la compresiune a betonului</i>	C15/20	C20/25	C20/25

Observatii:

- 1. Parametrii stratului de piatra sparta, invelisul de beton, precum și necesitatea armarii trebuie selectate/calulate în funcție de condițiile geologice ale amplasamentului.*
- 2. Daca lungimea liniei canalului de drenaj este mai mare de 10 m, ar trebui proiectate rosturile de dilatare ale învelișului de beton.*
- 3. In timpul instalarii rigolelor din seria Basic pe pozitie finala, acordati atentie la gratarul ce acopera canalul din plastic astfel incat acesta sa stea drept pe muchia rigolei si nu ridicat.*
- 4. Pentru compensarea influentei temperaturii si a fluctuatiilor de deformare ale asfaltului/ pavajului, se recomanda amenajarea/ instalarea, la o distanta de 250-500mm de marginea canalului de evacuare, a rosturilor longitudinale de dilatare.*

PP Basic LN100-LN500

PB18-20119

*Instructiuni si scheme de montaj recomandate pentru sisteme de colectare
apa pluviala*

*Rigole Polipropilena Seria Basic
StandartparkDrain cu sectiune hidraulica
LN100-LN500*

18

Montaj in zone cu Asfalt



<i>Proiectat</i>	<i>Eugenia Martinenko</i>	<i>20.11.19</i>
<i>Verificat</i>	<i>Raluca Neagoie</i>	
<i>Aprobat</i>	<i>Elena Gudumac</i>	
<i>Contact</i>	<i>tehnic@standartpark.ro</i>	