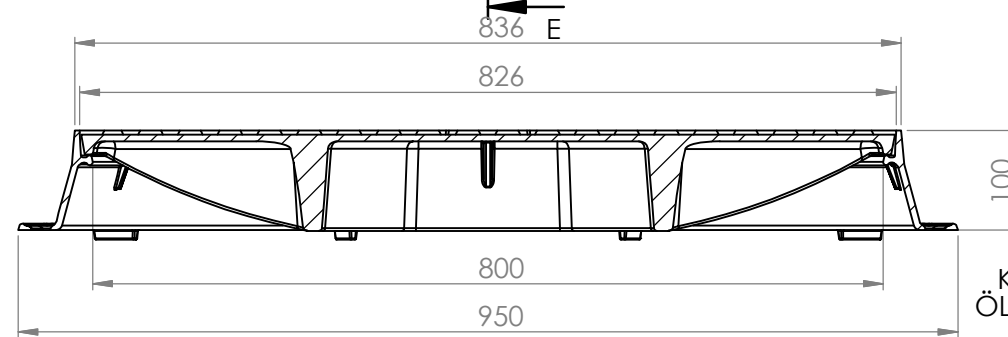
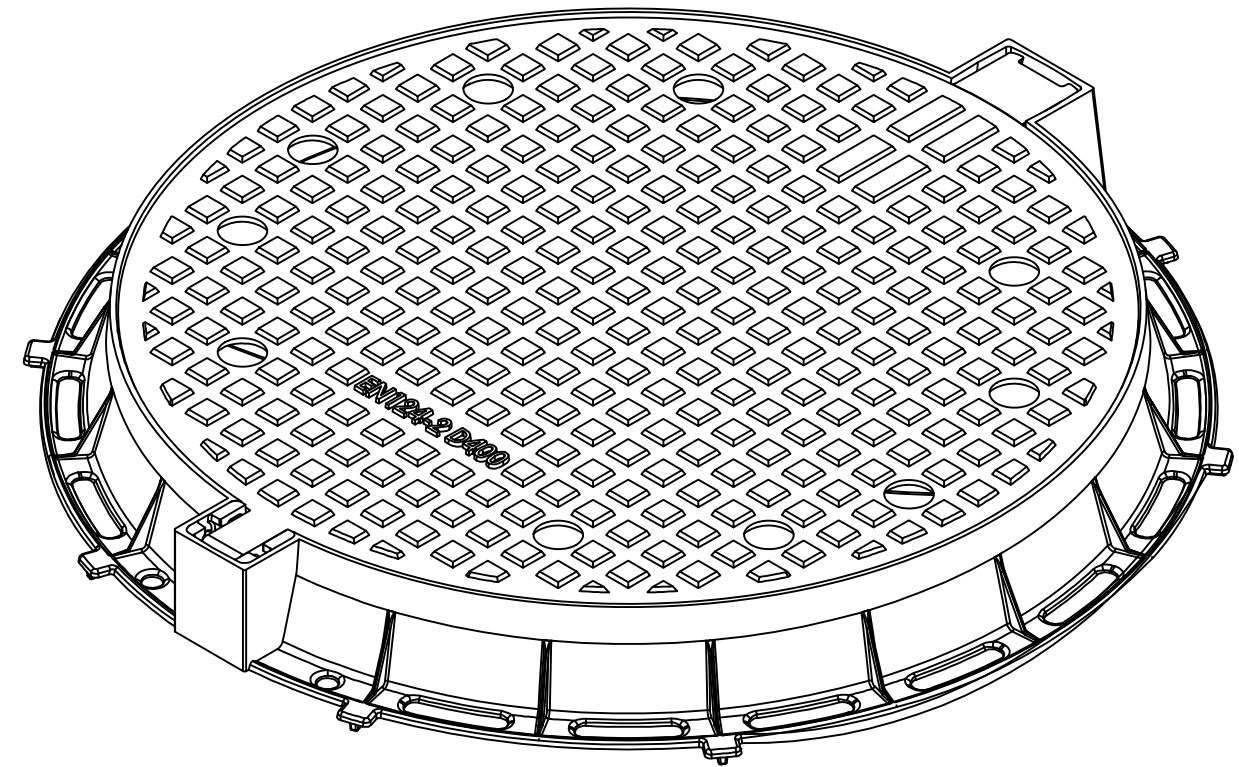
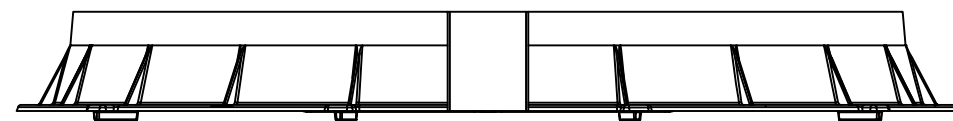


KESIT E-E
ÖLÇEK 1 : 6



KESIT C-C
ÖLÇEKLE 1 : 6



DACA NU SE SPECIFICA ALTFEL, DIMENSIUNILE SUNT IN MILIMETRI: FINALIZAT:		FINALIZAT:		REVIZIA	
DESENAT		NUME	SEMNATURA	DATA	TITLU:
VERIFICAT					Capac fonta rotund URBAN
		MATERIAL:			ARTICOL:
		Fonta ductila GGG 50			1073-0004-1
		GREUTATE: 85 kg			A3
		SCARA:1:5		PAGINA 1 DIN 1	



Clasa de sarcina D400