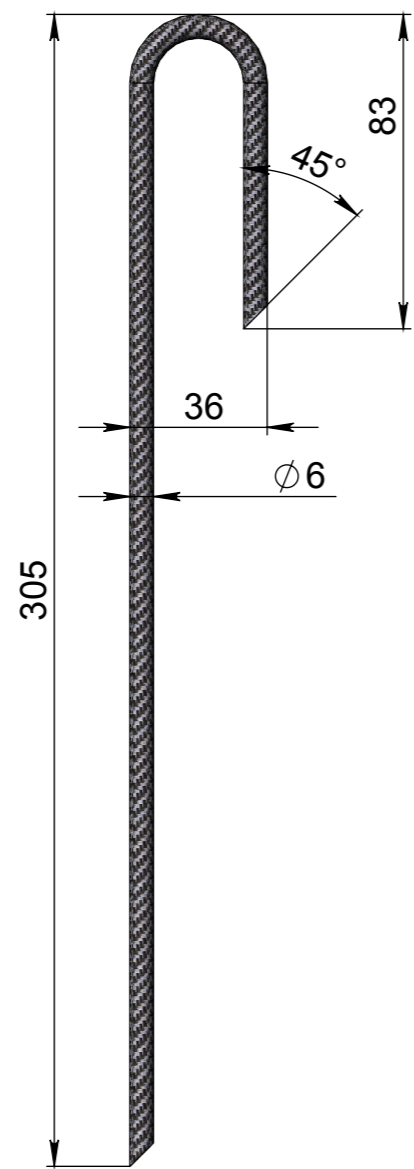


Primary Usage	
Reference No.	
Sign. and date	
Copy inv. No.	
Repl. Inv. No.	
Sign. and date	
Orig. Inv. No.	



- * - Dimensiuni pentru referinta;
- Livrarea și ambalarea se efectuează în conformitate cu termenii contractului
- Producătorul își rezervă dreptul, fără notificarea consumatorului, de a aduce modificări designului produselor pentru îmbunătățirea lor tehnologică și operațională, parametri, care nu vor afecta calitatea și proprietățile produsului.

					Art. 1930
					AGR-30-OS - 1930
					Let. Greutate Scara
Rev.	Pag.	Doc. No.	Semn.	Data	Ancora OZ TERRA
				13.05.20	0.10 1:2
					Pag. Pagini 1
					Material
					Otel zincat
					VODALAND