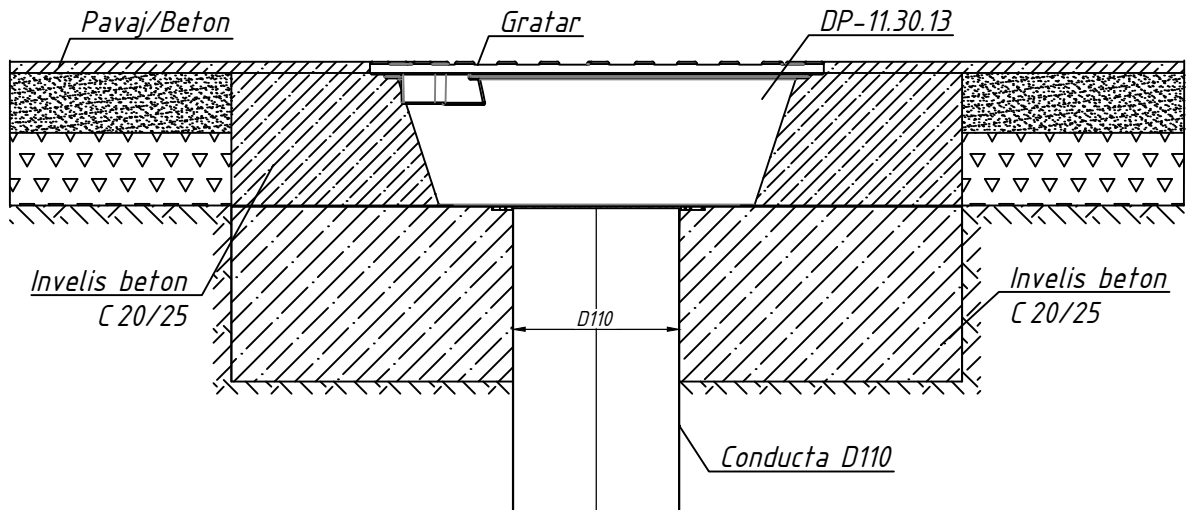


*Installation of a DN 110 cast-iron storm water inlet in
a concrete cover*



Nota.

1. *Parametrii stratului de așternut, învelișurile din beton precum și necesitatea armăturii trebuie selectați în funcție de condițiile geologice ale site-ului.*
2. *Schema de instalare este nereglementară și are scop informativ, de recomandare. Poate diferi în funcție de sol, zona amplasare, trafic, etc*

					DP-11.30-13-VCH		
Rev.	Pagina	Doc. Nr.	Semnatura	Data	Trap type M125 GGG50		
							1:5
Desenat Verificat							