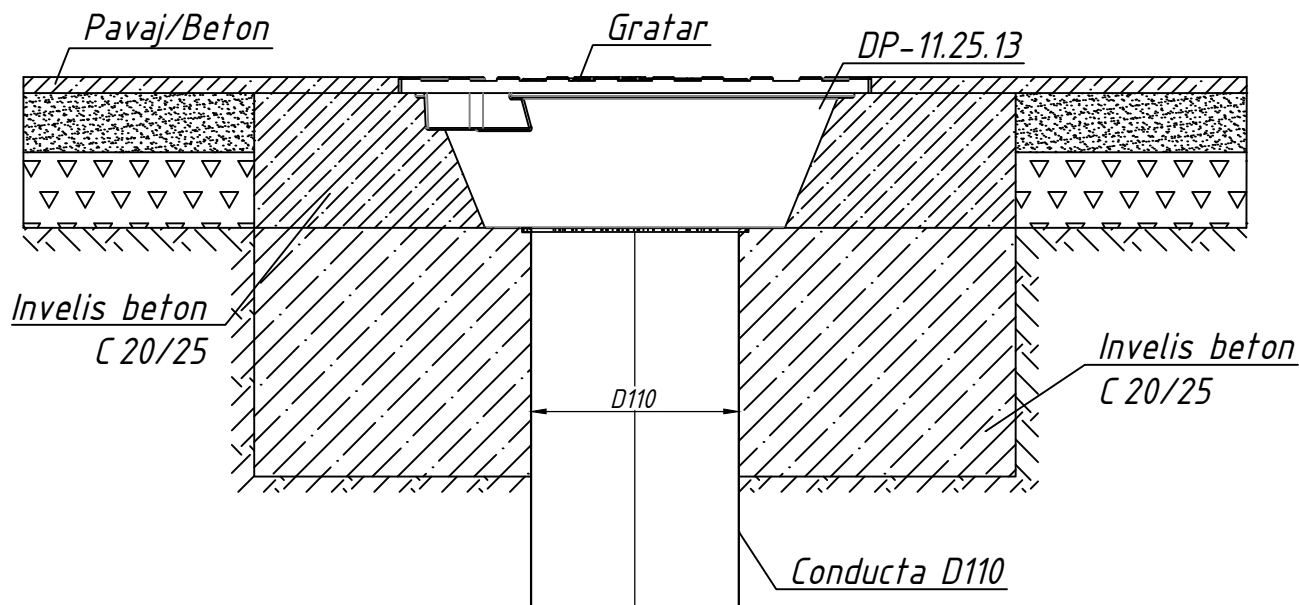


Montarea unei prize de apă pluvială din fontă DN 110
într-un capac de beton



Nota.

1. Parametrii stratului de așternut, învelișurile din beton precum și necesitatea armăturii trebuie selectați în funcție de condițiile geologice ale site-ului.
2. Schema de instalare este nereglementară și are scop informativ, de recomandare. Poate diferi în funcție de sol, zona amplasare, trafic, etc

					DP-11.25-13-VCH				
Rev.	Pagina	Doc. Nr.	Semnatura	Data					
					Sifon tip M125 GGG50		Let.	Greutate [kg]	Scara
								1:4	
									