

33352/12-3

Utilizare primara

Nr. de referinta

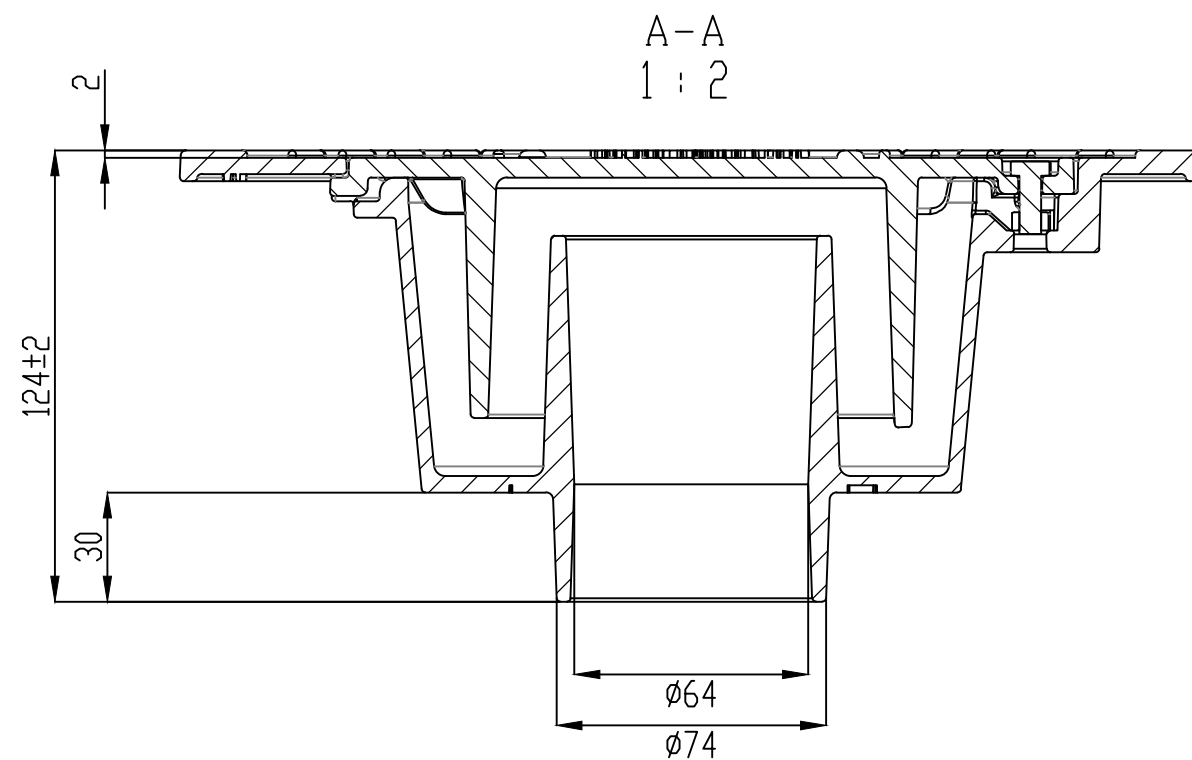
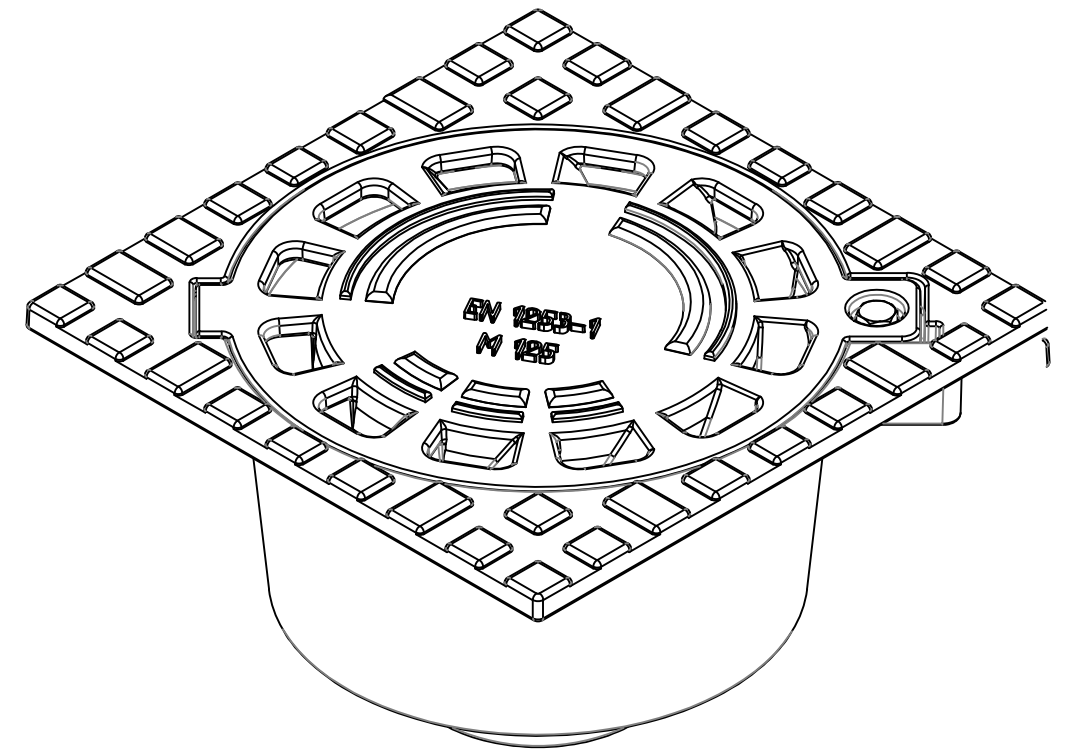
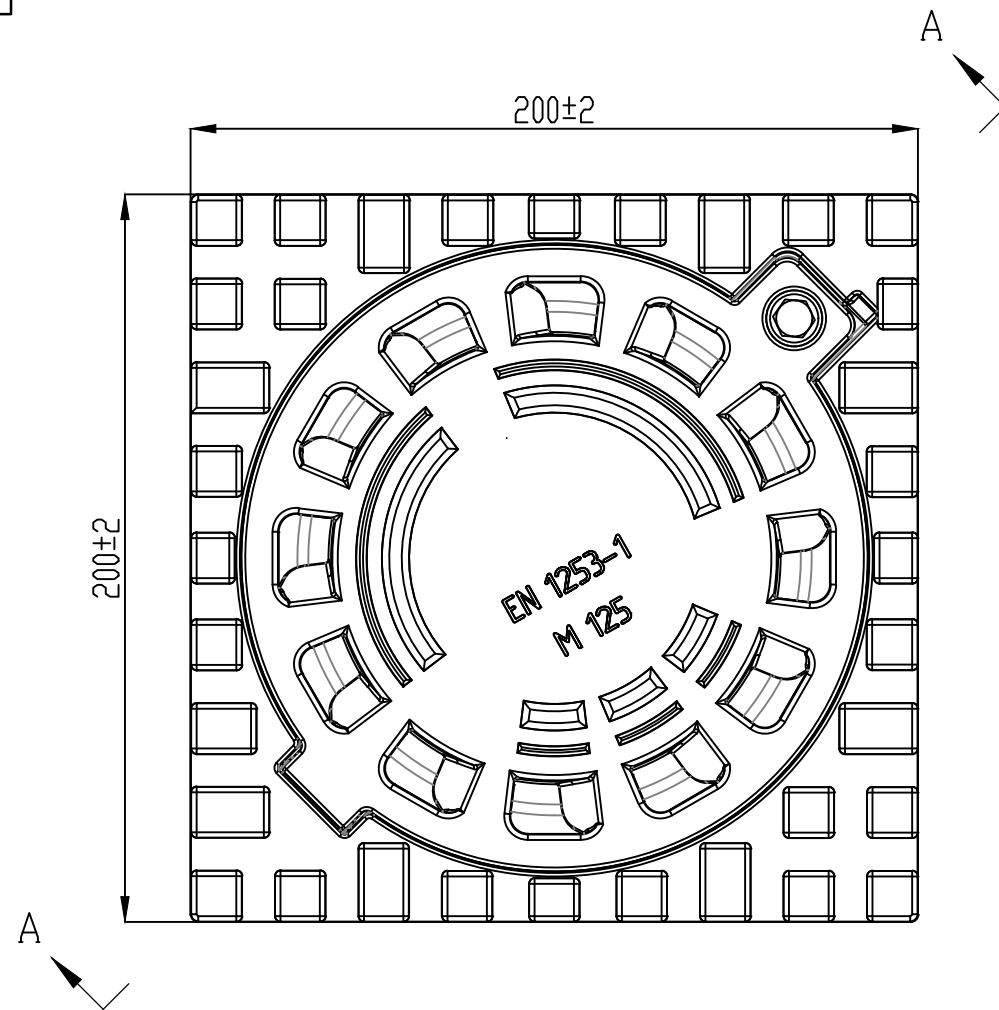
Data si semnatura

Copy inv. No.


Repl. Inv. No.

Semnatura si data

Orig. Inv. No.



1. Conform GOST 26645-85 pentru turnarea de la 10 la 40 kg din clasa 9 de precizie, abaterea de la masa poate fi de pâna la 8%
2. Greutatea capacului este de 3,87 kg.

					Art. 33352/12-3			
					Sifon fonta URBAN			
Rev.	Pagina	Doc. Nr.	Semnatura	Data	Sifon FONTA URBAN M125 200x200 iesire verticala Dn75	Let.	Greutate [kg]	Scara
Desenat		Prokopenko		04.02.2021			5.69	1:5
Verificat		Kachanovskyy						
Tech. Ctrl		Tsyurak				Paginal	Pagini	1
Reg. Doc. Ctrl		Dyka			Material GGG50			
Aprobat		Dorel						