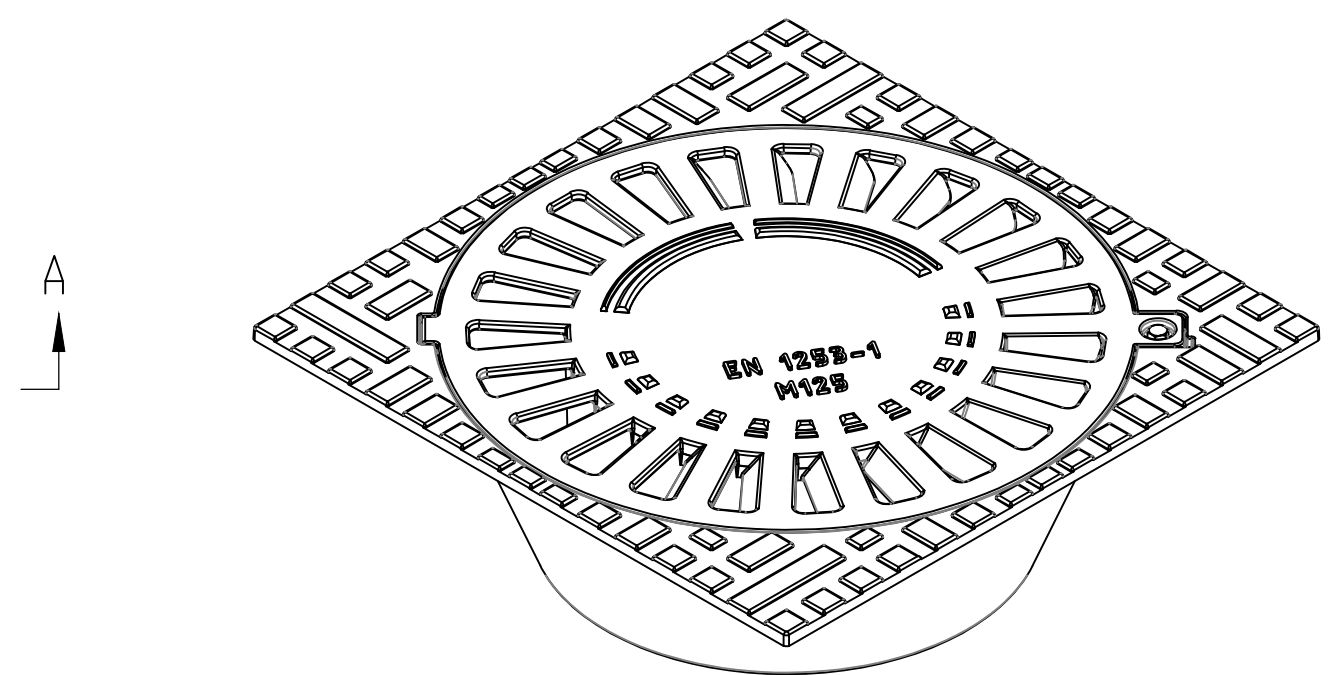
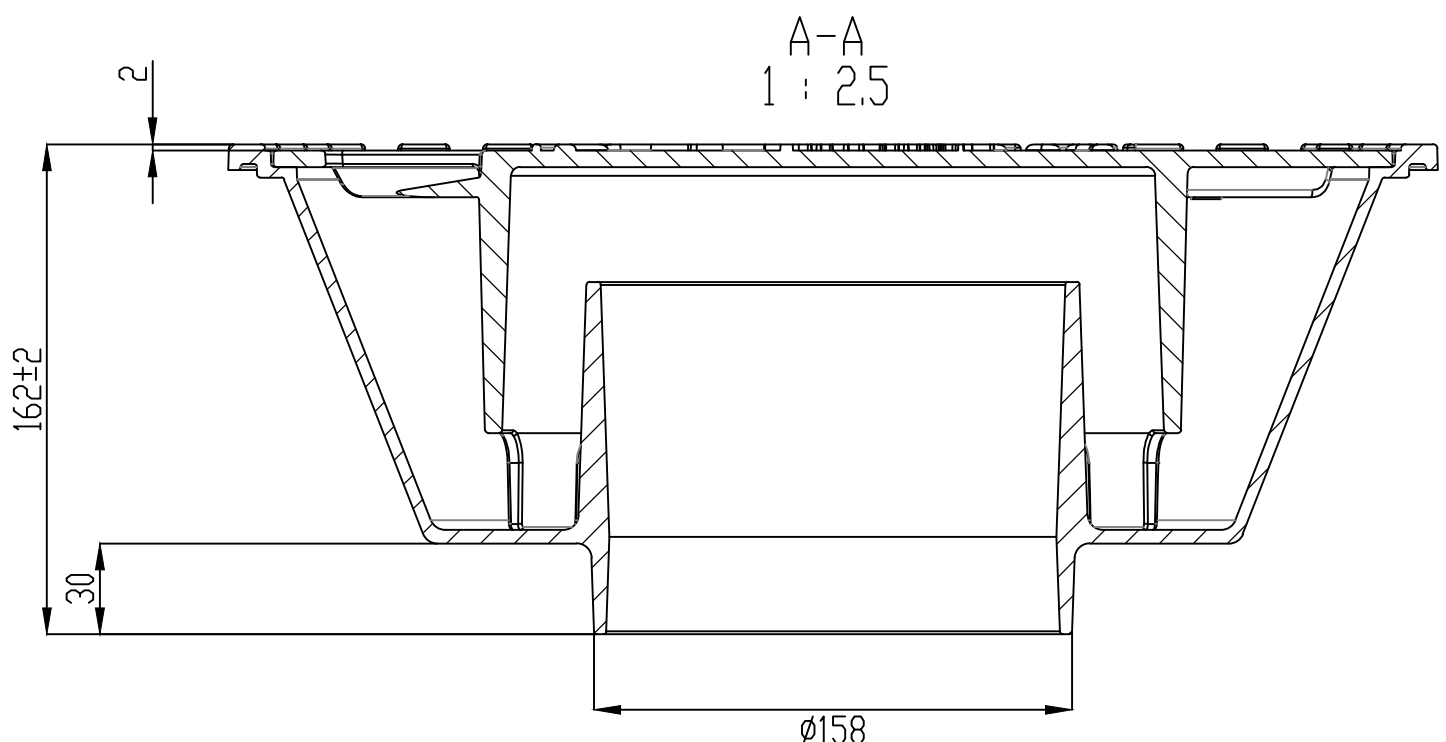
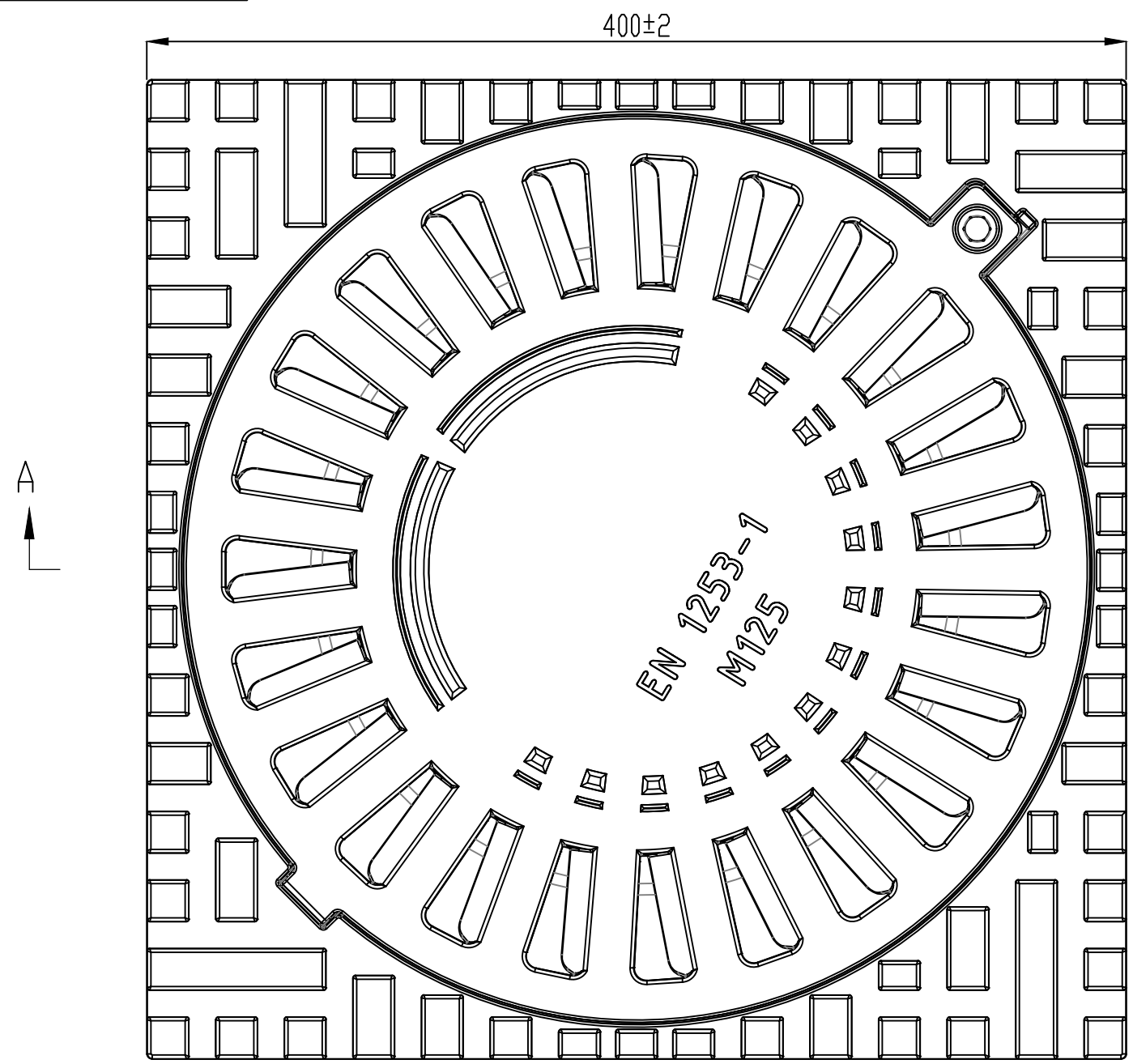


Utilizare primara	
Nr. referinta	
Orig. Inv. No	Semn. si data
Repl. Inv. No	Semn. si data
Copy inv. No	Semn. si data

33354/16-3



1. Conform GOST 26645-85 pentru turnarea de la 10 la 40 kg din clasa 9 de precizie, abaterea de la masa poate fi de pâna la 8%
2. Greutatea capacului este de 7,07 kg.

				Art.33354/16-3			
				Sifon fonta URBAN			
Rev.	Pagina	Doc. Nr.	Semn.	Data	Let.	Gr (kg)	Scara
Desenat		Prokopenko		04.02.2021		18.38	1:5
Verificat		Kachanovskyy					
Tech. Ctrl		Tsyurak			Pagina1	Pagini1	
Reg. Doc. Ctrl		Dyka			Material GGG50		