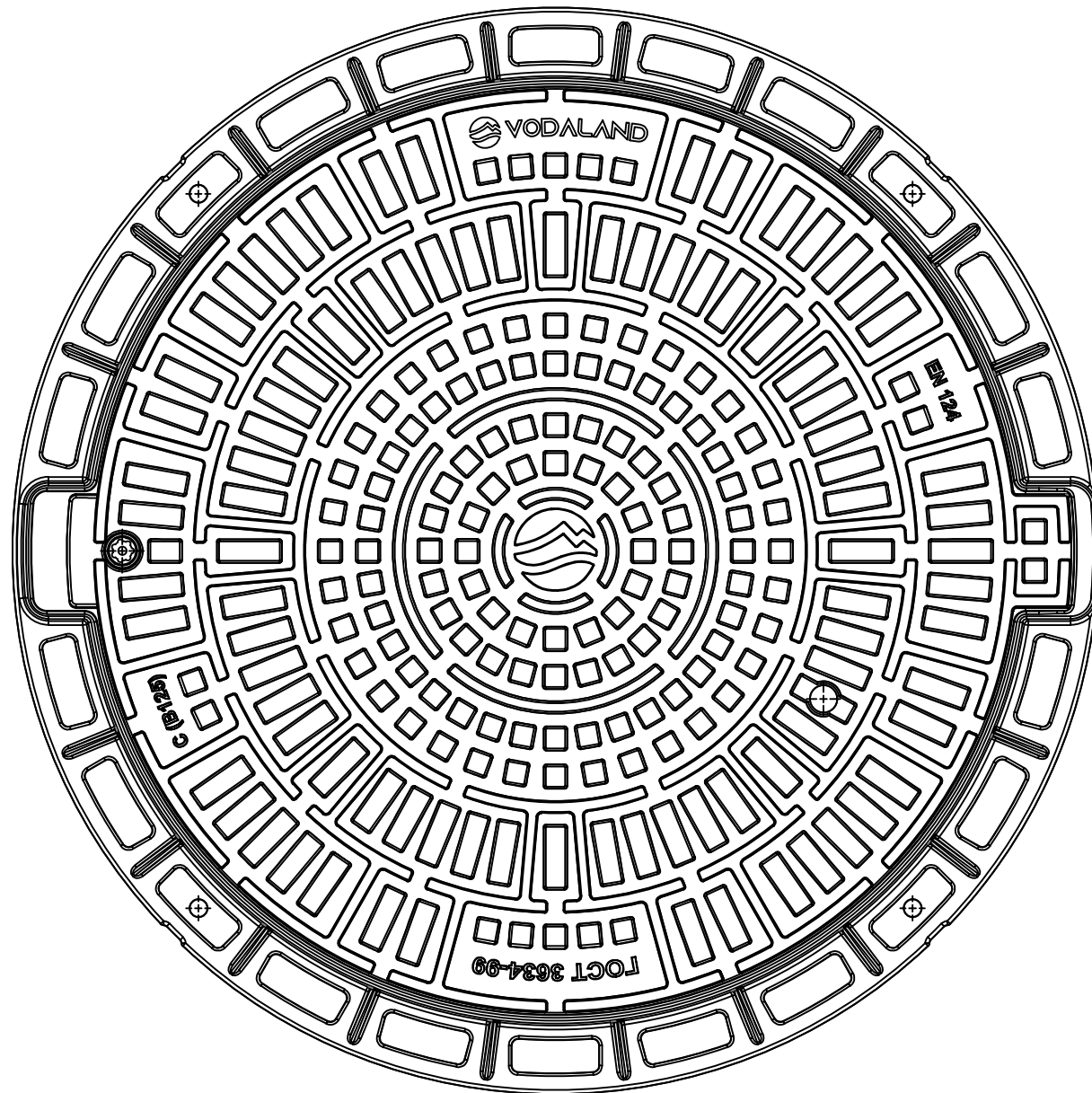
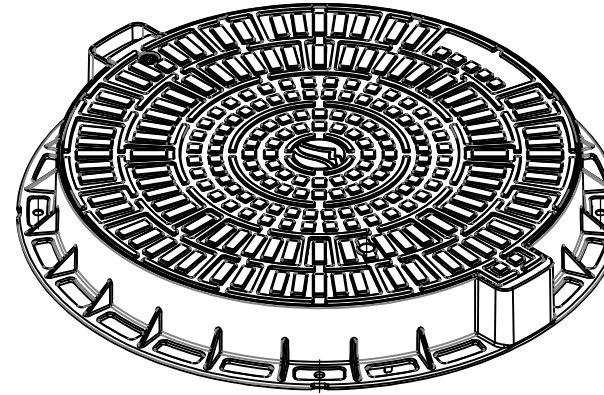
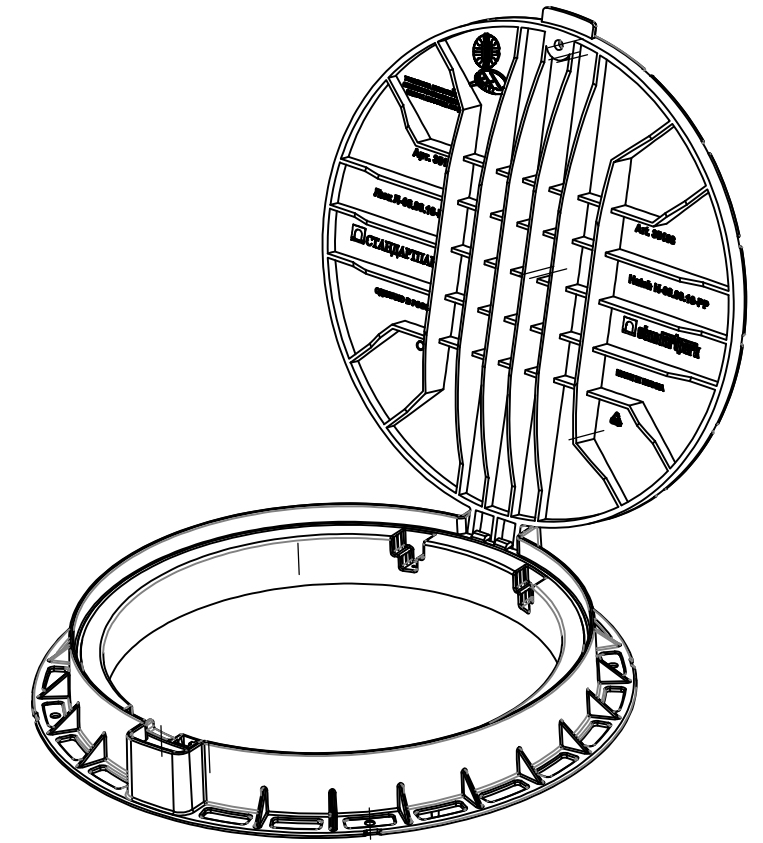
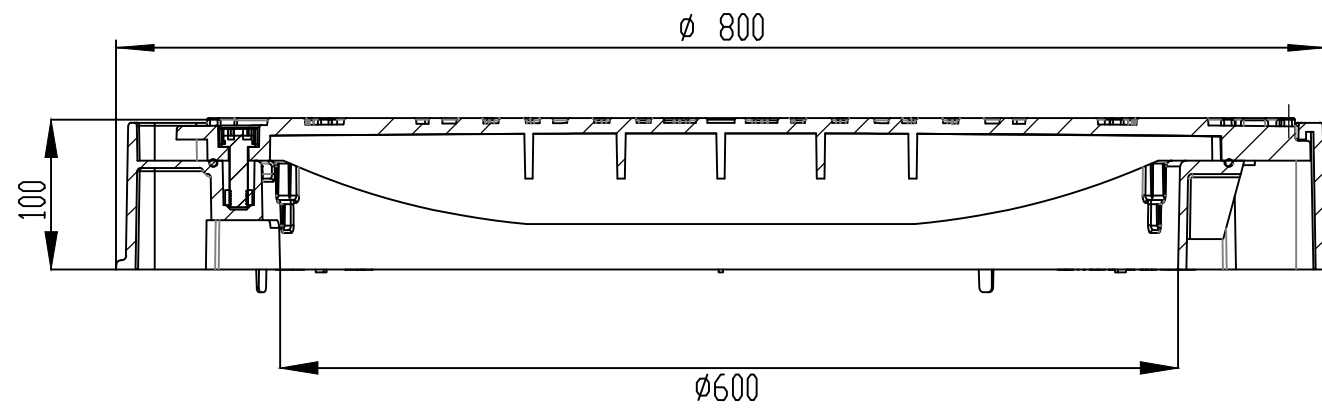


35188-84 NS



No	Cod	Culoare
1	35188-80D	Negru
2	35188-82LV	Verde
3	35188-84LG	Gri
4	35188-84NS	Nisip

					Art. 35188-84 NS				
					<b>Capac PP URBAN</b>				
					<b>Clasa de sarcina A15</b>		Let.	Greutate	Scara
								7.7	1:5
					Material <b>Polipropilena</b>		Pagina		Pagini 1
Contact	tehnic@vodaland.ro								