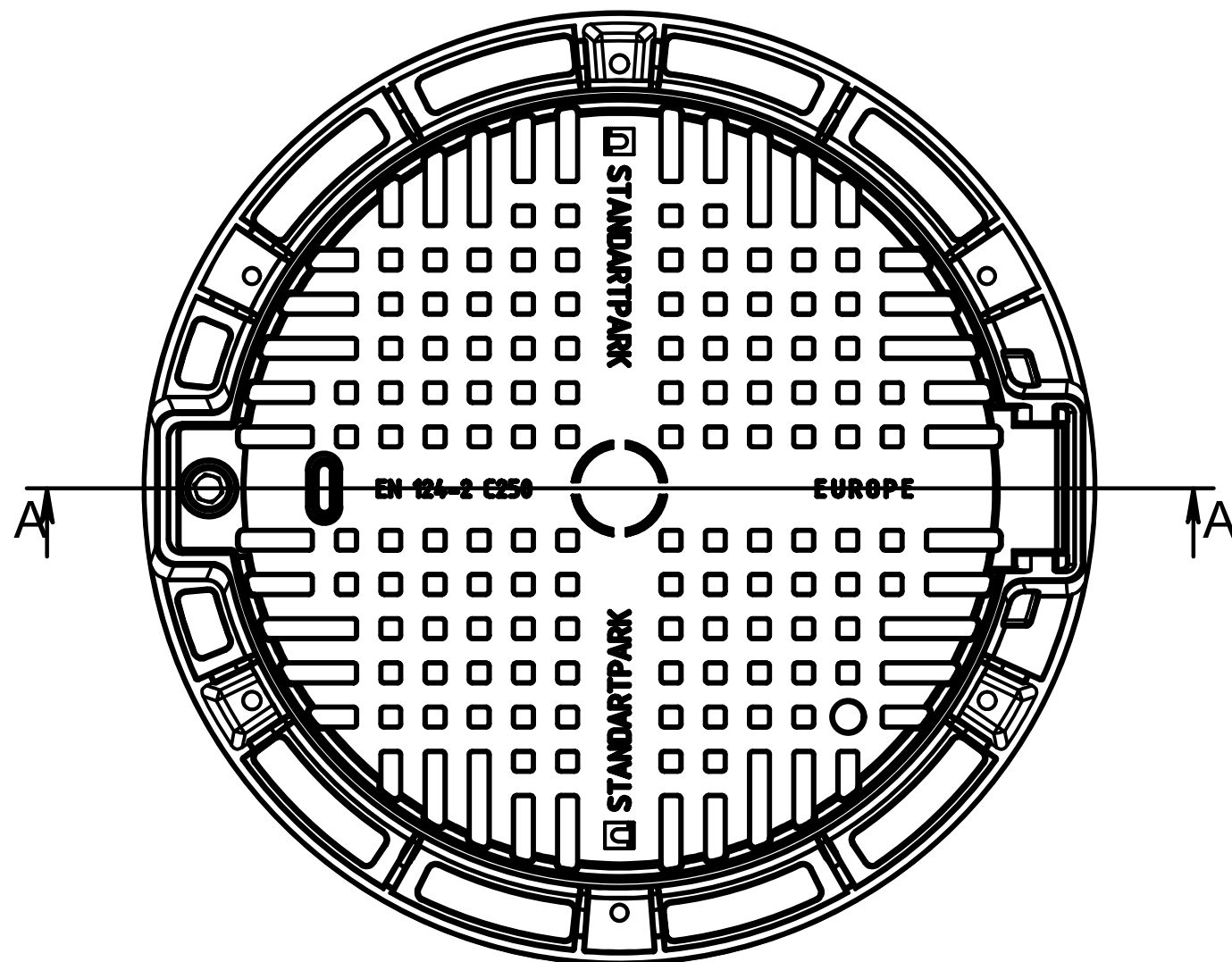
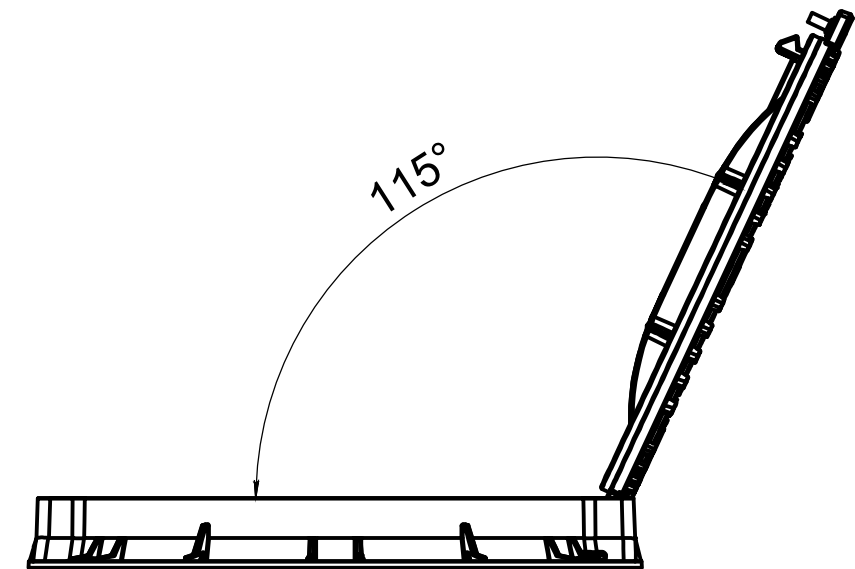
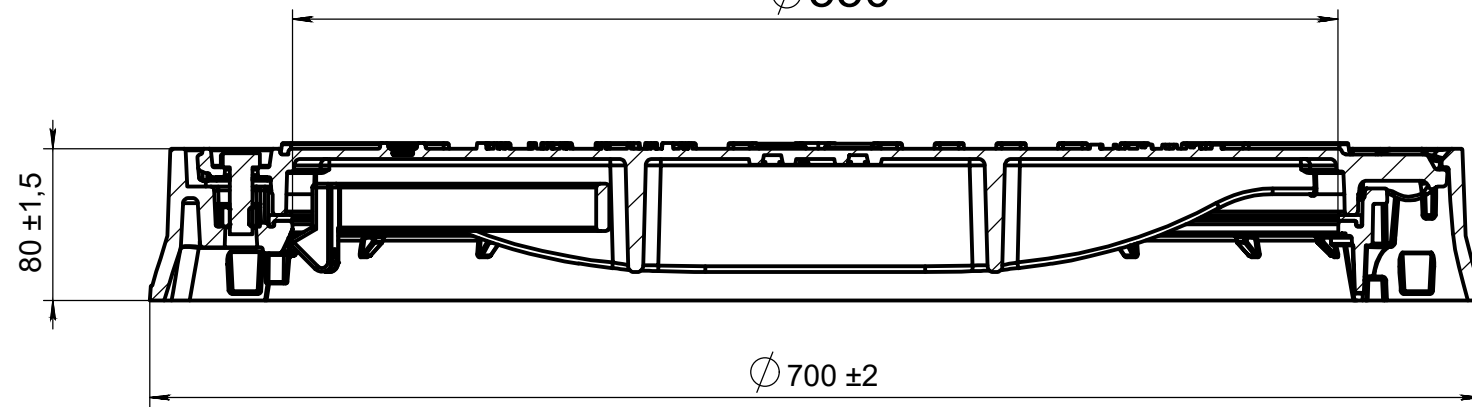


A-A  
1:5

∅550



1. Deviatia greutatei reale a nominalului poate fi de până la 8%

				Art. 35257-45M			
				Capac fonta rotund URBAN			
Rev.	Sheet	Doc. No.	Sign.	Data	Let.	Gr. [kg]	Scara
				25.05.19		28.1	1:10
					Clasa de sarcina C250		
					Material		Pagina 1   Pagini 1
					Fonta ductila (GGG50)		
Contact	tehnic@vodaland.ro			