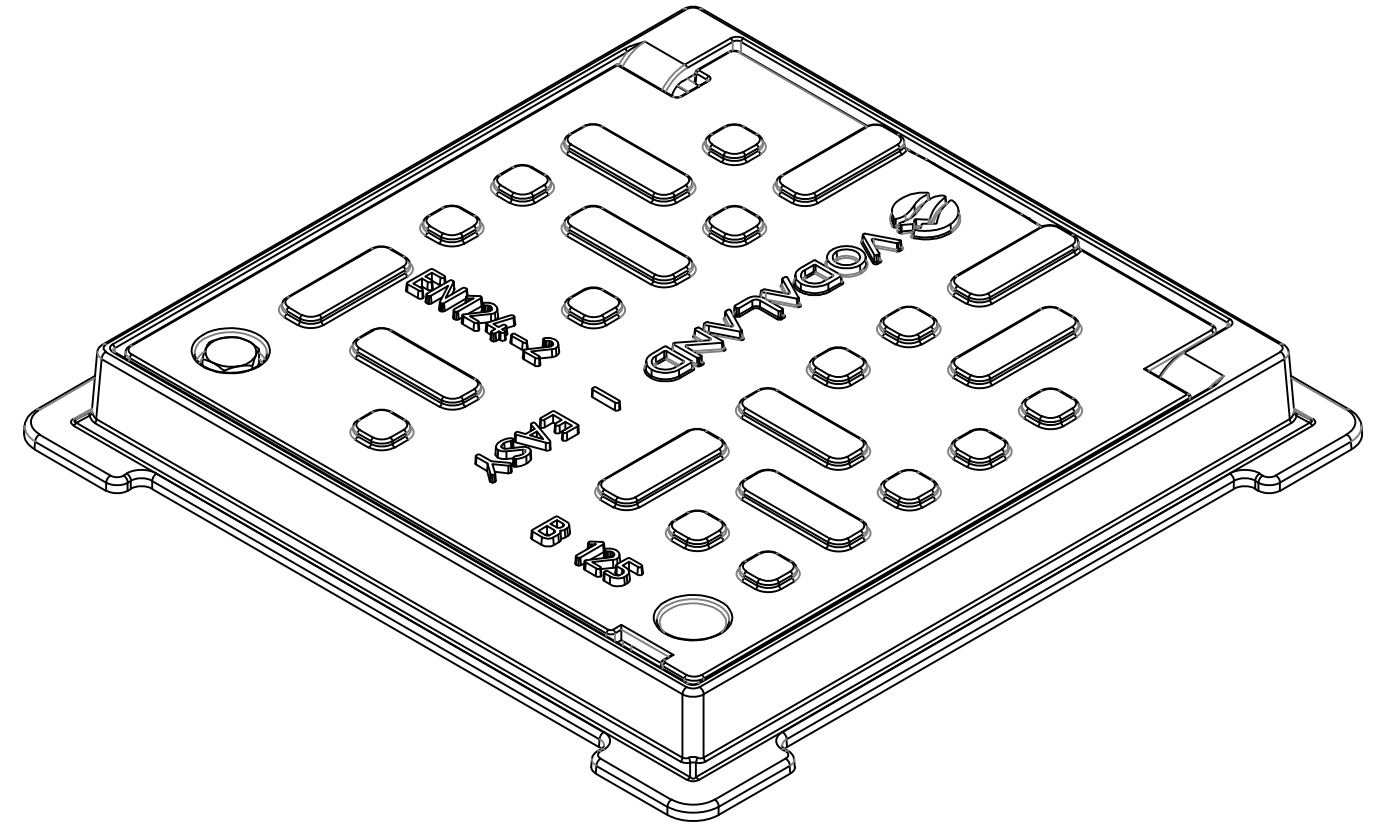
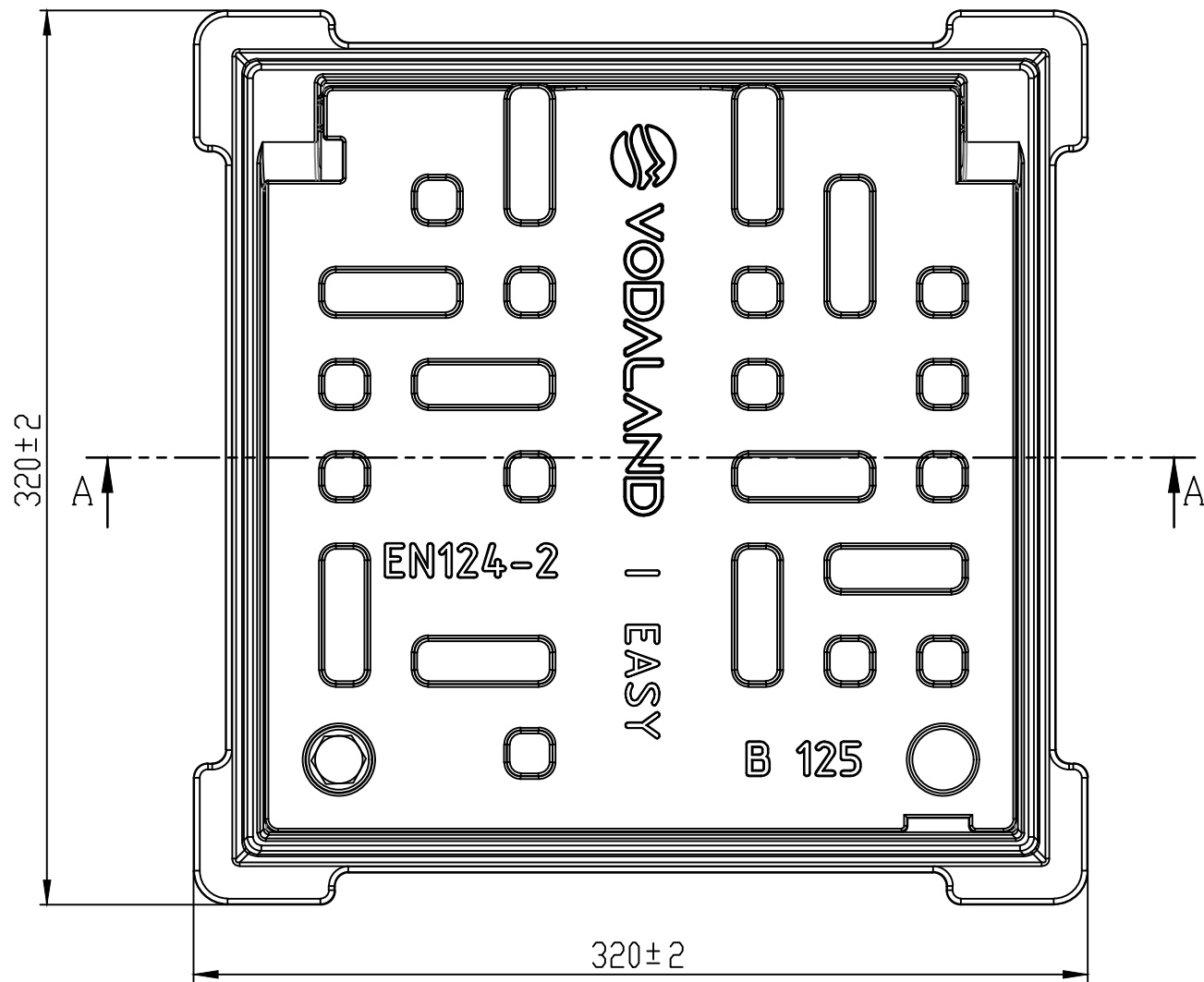
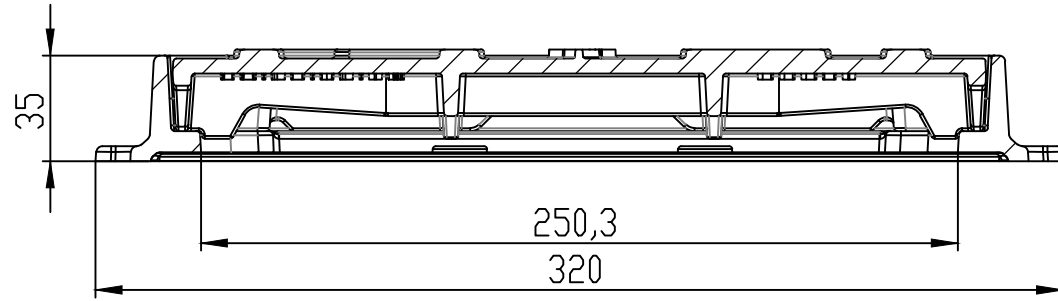


35454/4-3

A-A
1 : 2.5



1. Abaterea greutății reale a nominalului poate fi de până la 12%
2. Dimensiunea de trecere liberă este de 250x250mm

				Capac FONTA URBAN patrat cu rama 320x320 Hext.37 PL.250x250		Art. 35454/4-3	
				Clasa de sarcina B125		Greutate [kg]	Scara
						6.9	1:5
Rev.	Pagina	Nume	Semn.	Data	Pagina 1		Pagini 1
Desenat		Prokopenko		23.12.2021			
Verificat		Dyka					
Tech. Ctrl		Polunin					
Aprobat		Negru			MATERIAL		
				Fonta			