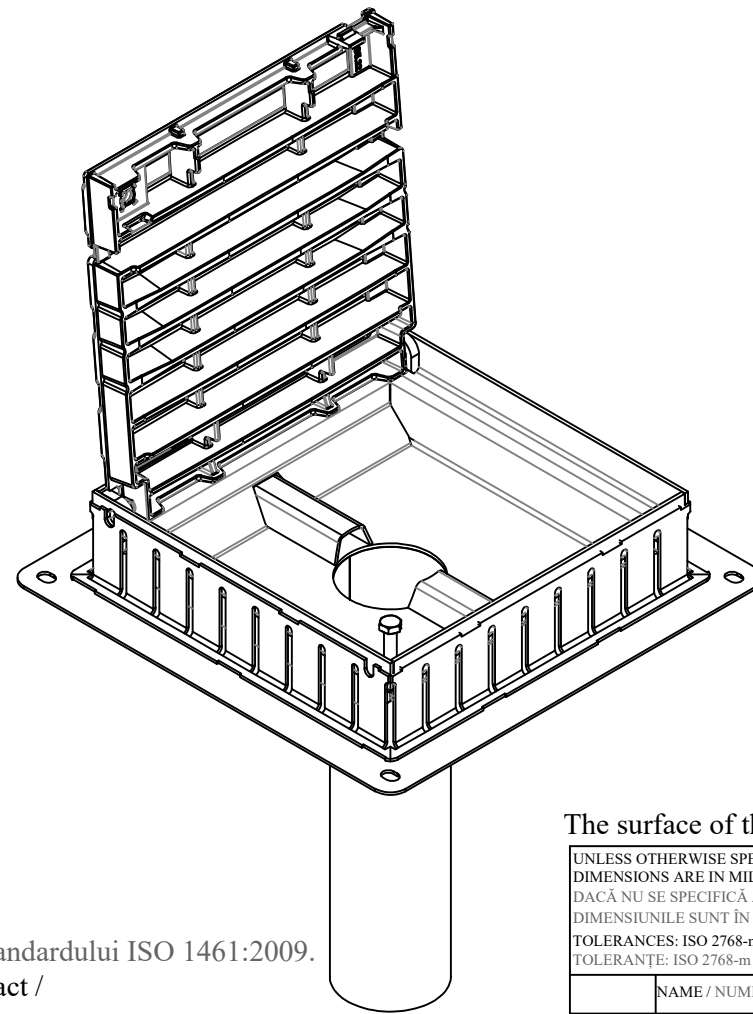
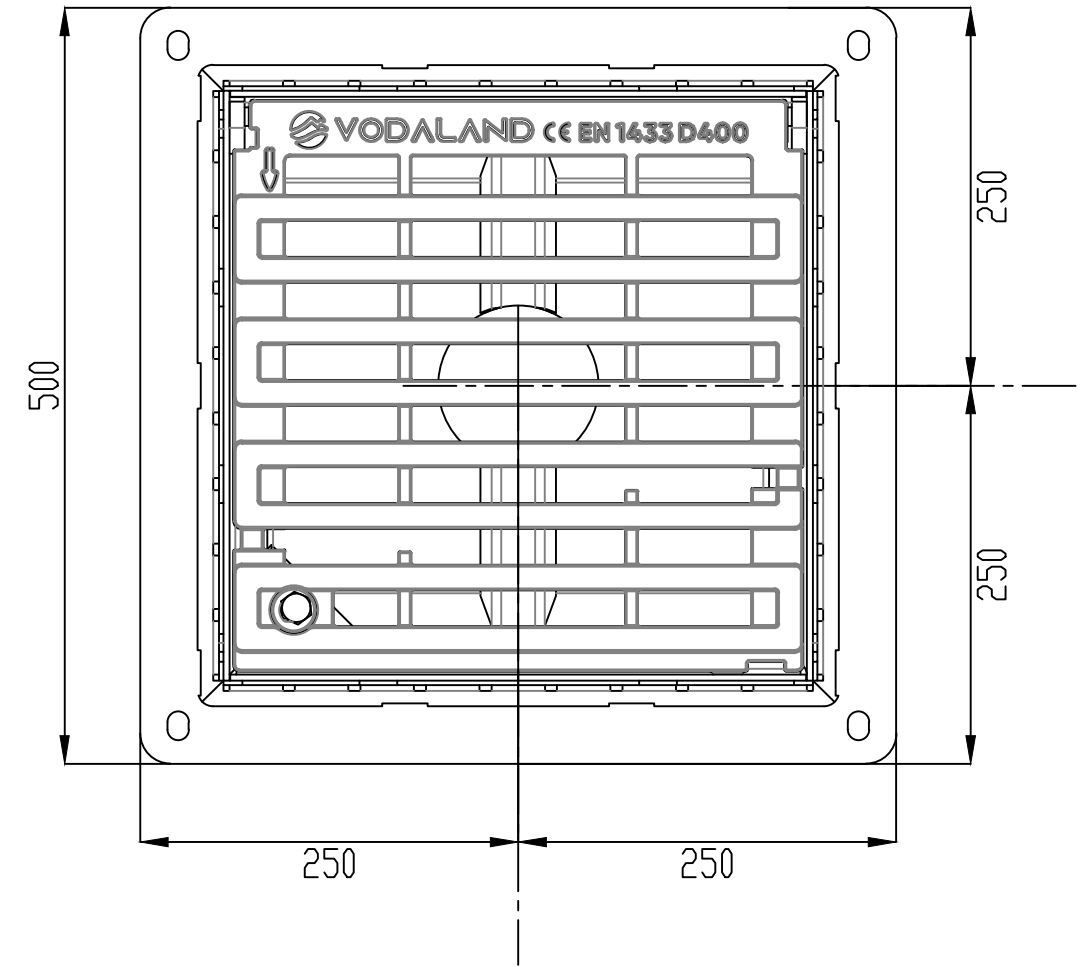
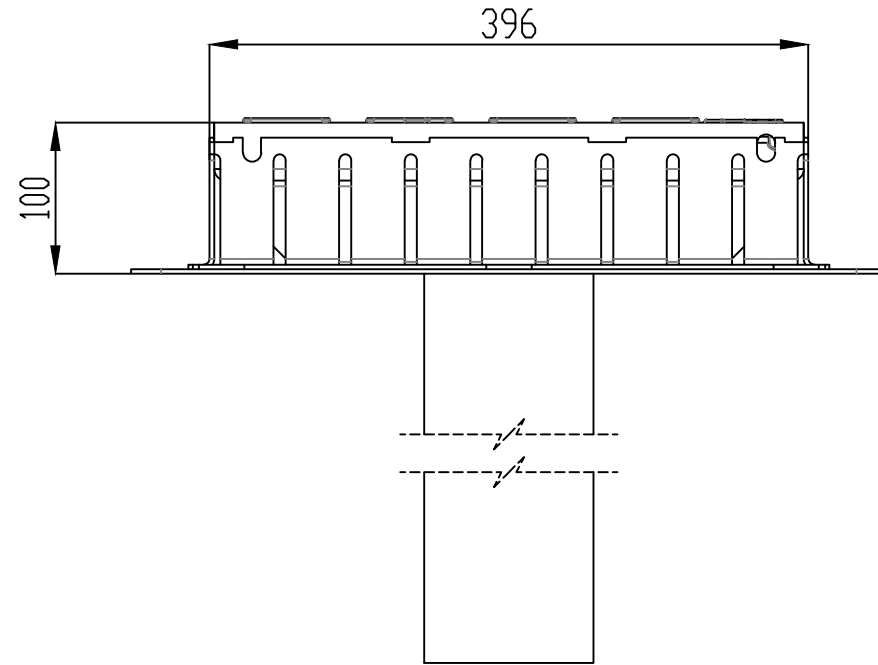
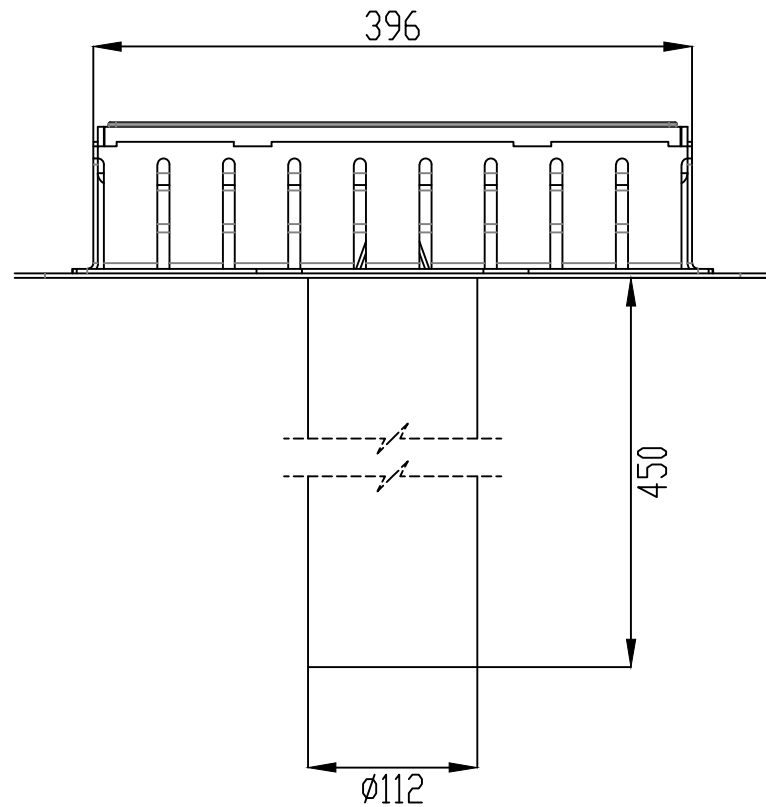


# GURĂ DE SCURGERE PENTRU PODURI



Specification		
Name	Article	Pcs.
Drain point	5000.4747.1	1
Cast Iron Grate D400	340441	1

Specificatii		
Nume	Articol	Cant.
Gură de scurgere	5000.4747.1	1
Grătar Fontă D400	340441	1

- Dimensions for reference. / Dimensiuni pentru referință.
- Hot dip galvanised according to ISO 1461:2009. / Galvanizat la cald conform standardului ISO 1461:2009.
- Delivery and packaging are carried out in accordance with the terms of the contract / Livrarea și ambalarea sunt efectuate în conformitate cu termenii contractului.
- The manufacturer reserves the right, without notice to the consumer, to make changes to the design of the products for improvement of their technological and operational parameters, which will not affect the quality and properties of the product. / Producătorul își rezervă dreptul de a face modificări în designul produselor în scopul îmbunătățirii parametrilor tehnologici și operaționali, care nu vor afecta calitatea și proprietățile produsului.

The surface of the water intake wells is 343 mp./ Suprafața fantelor de admisie a apei este de 343 mm<sup>2</sup>

UNLESS OTHERWISE SPECIFIED: DIMENSIONS ARE IN MILLIMETERS/ DACĂ NU SE SPECIFICĂ ALTFEL/ DIMENSIUNILE SUNT ÎN MM TOLERANCES: ISO 2768-m/ TOLERANȚE: ISO 2768-m				REVISION / REVIZIE	
				TITLE/TITLU:	
				Galvanized Steel Drain Point 400x400 Gură de scurgere Oțel zincat 400x400	
				ARTICLE/ARTICOL:	
				5000.4747	
				A3	
				MATERIAL/MATERIAL	
				Galvanized Steel/ Oțel zincat	
				WEIGHT/GREUTATE: 30.67 kg	
				SCALE/SCARA: 1:5	
				SHEET 1 OF 1/PAGINA 1 DIN 1	