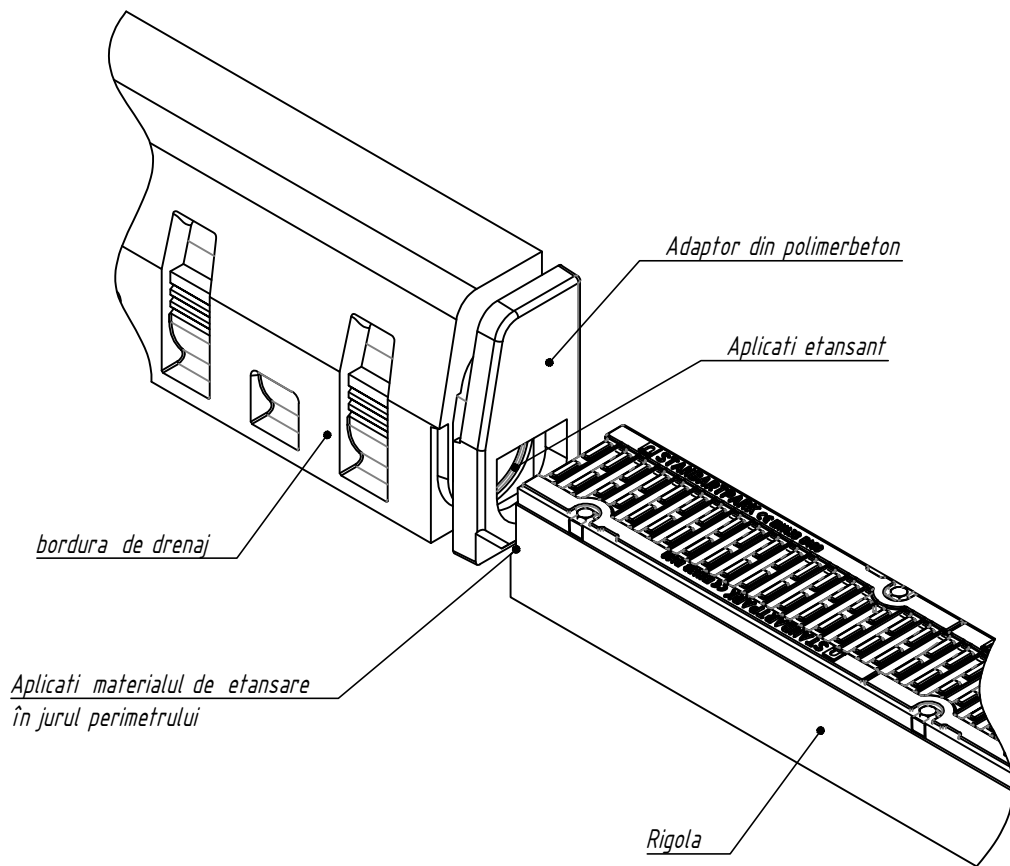





***Instructiuni de montaj
Bordura Polimer Beton***

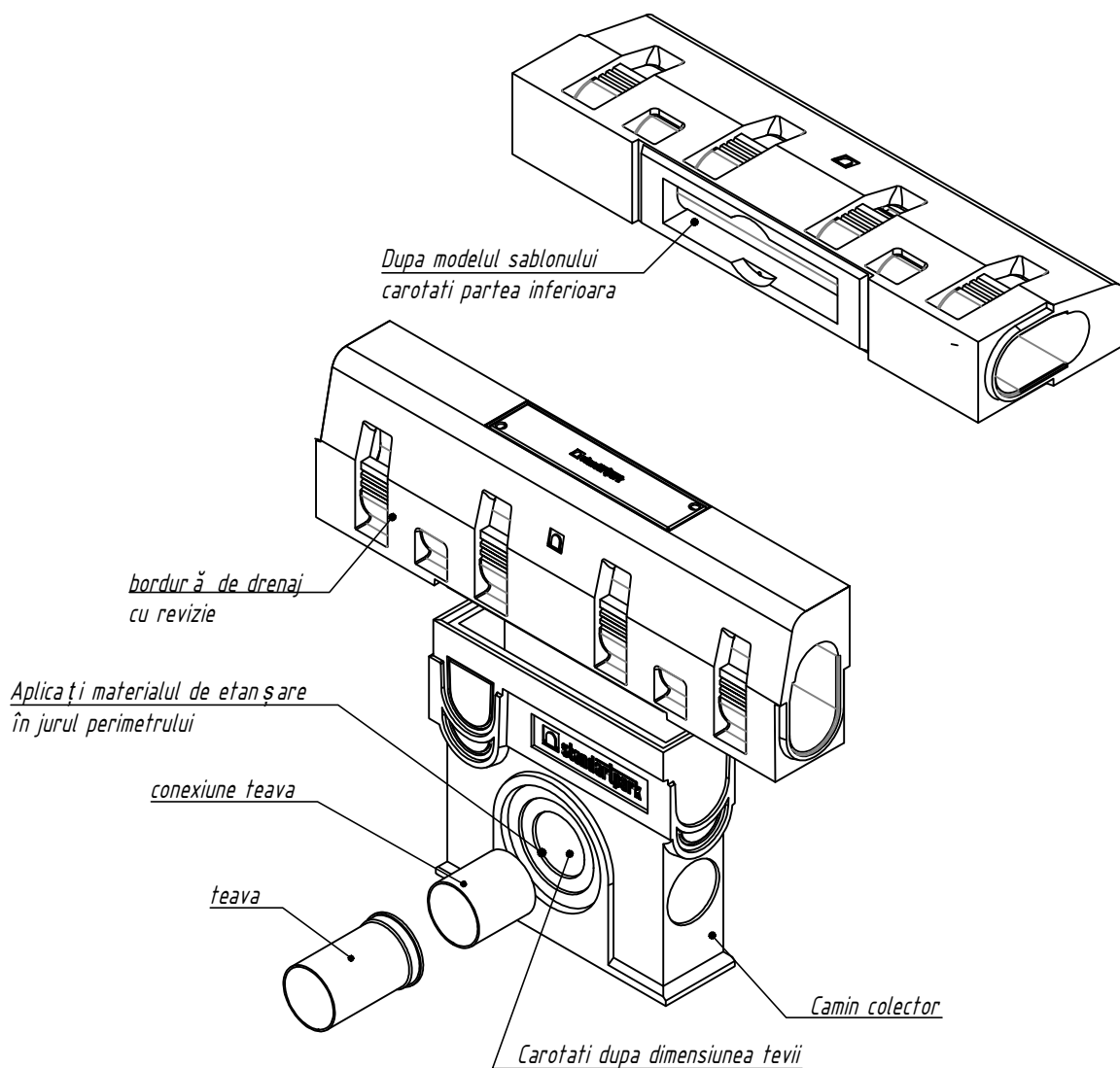
Borduri de drenaj din Polimer Beton , Instalare




1. Aplicați materialul de etanșare cu o linie continuă continuă de 10 mm lățime și 5 mm grosime în canelura bordurii de drenaj

						<i>Bordura PB PRO LN100 H300 D400</i>		
						<i>Instructiuni de montaj borduri de drenaj din polimer beton</i>		
		<i>Nume</i>	<i>Semnatura</i>	<i>Data</i>				
<i>Desenat</i>	<i>Malinovskii</i>				<i>Bordura de drenaj</i>	<i>Scara</i>	<i>Pagina</i>	<i>Pagini</i>
<i>Verificat 1</i>	<i>Grizin</i>							
<i>Verificat 2</i>	<i>Berezovska</i>							
<i>Aprobat</i>	<i>Kocib</i>							
					<i>Polimerbeton</i>			

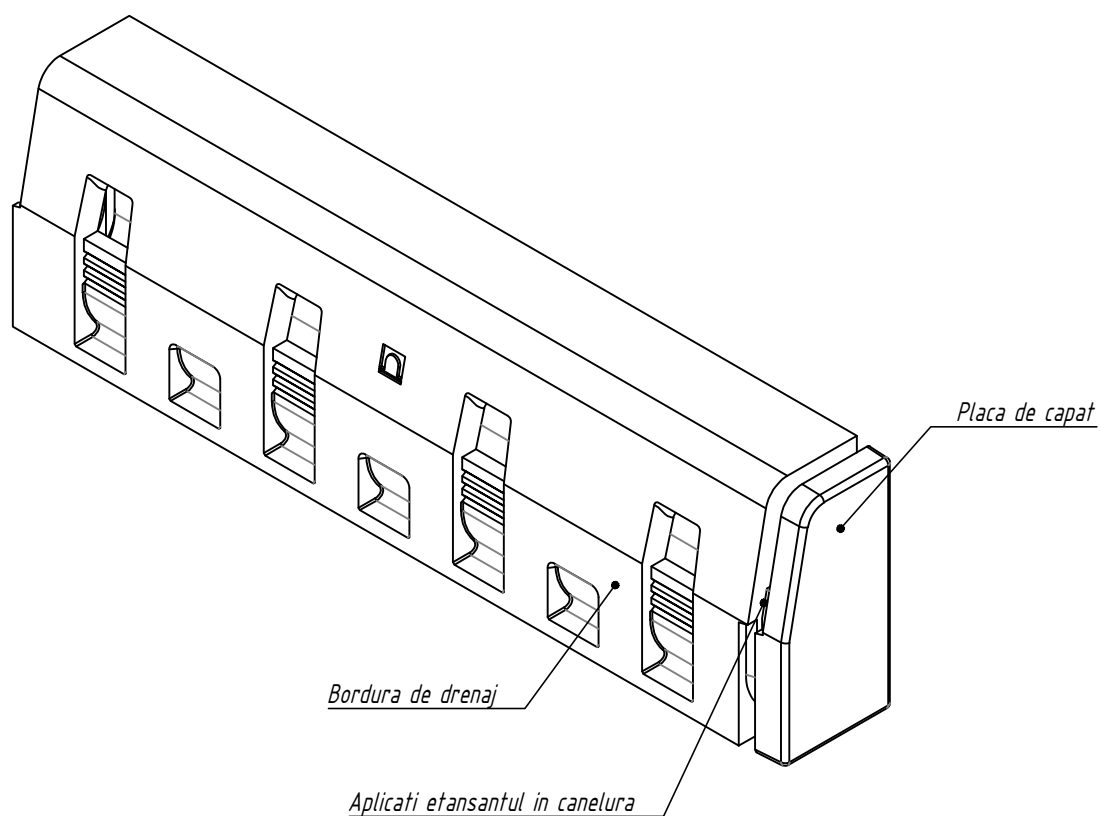
Borduri de drenaj din Polimer Beton , Instalare




1. Aplicați materialul de etanșare cu o linie continuă continuă de 10 mm lățime și 5 mm grosime în canelura bordurii de drenaj

						Bordura PB PRO LN100 H300 D400		
						Instrucțiuni de montaj borduri de drenaj din polimer beton		
		Nume	Semnatura	Data				
Desenat		Малиновський			Bordura de drenaj	Scara	Pagina	Pagini
Verificat 1		Гризін						
Verificat 2		Березовська						
Aprobat		КосіВ			Polimerbeton			

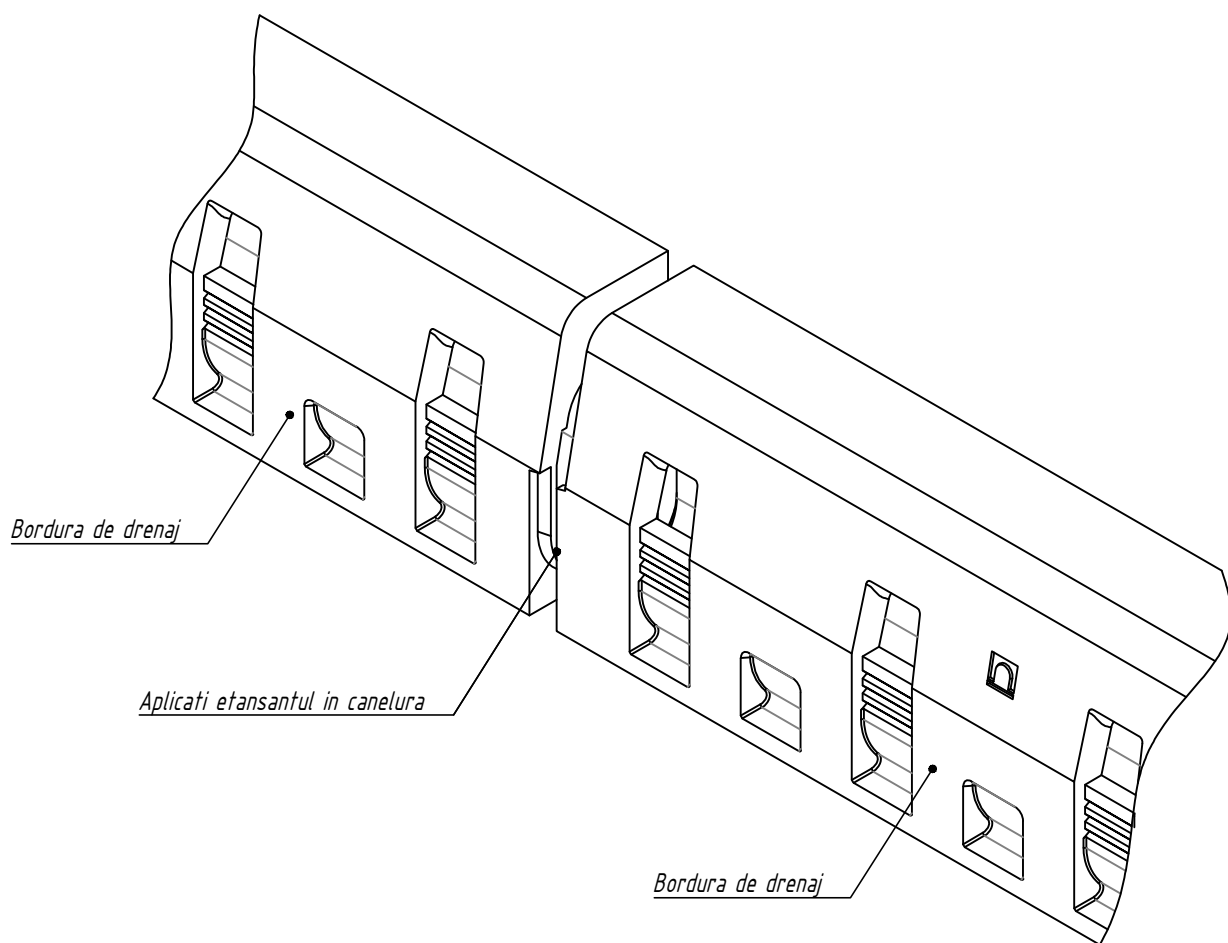
Borduri de drenaj din Polimer Beton , Instalare




1. Aplicați materialul de etanșare cu o linie continuă continuă de 10 mm lățime și 5 mm grosime în canelura bordurii de drenaj

						<i>Bordura PB PRO LN100 H300 D400</i>		
						<i>Instructiuni de montaj borduri de drenaj din polimer beton</i>		
		<i>Nume</i>	<i>Semnatura</i>	<i>Data</i>				
<i>Desenat</i>	<i>Малиновський</i>				<i>Bordura de drenaj</i>	<i>Scara</i>	<i>Pagina</i>	<i>Pagini</i>
<i>Verificat 1</i>	<i>Грізін</i>							
<i>Verificat 2</i>	<i>Березовська</i>							
<i>Aprobat</i>	<i>Косів</i>				<i>Polimerbeton</i>			

Borduri de drenaj din Polimer Beton , Instalare



1. Aplicați materialul de etanșare cu o linie continuă continuă de 10 mm lățime și 5 mm grosime în canelura bordurii de drenaj

					Bordura PB PRO LN100 H300 D400			
					Instrucțiuni de montaj borduri de drenaj din polimer beton			
		<i>Nume</i>	<i>Semnatura</i>	<i>Data</i>				
<i>Desenat</i>	Malinosvskii				<i>Bordura de drenaj</i>	<i>Scara</i>	<i>Pagina</i>	<i>Pagini</i>
<i>Verificat 1</i>	Grizh							
<i>Verificat 2</i>	Berezovska				Polimerbeton			
<i>Aprobat</i>	Kociv							