
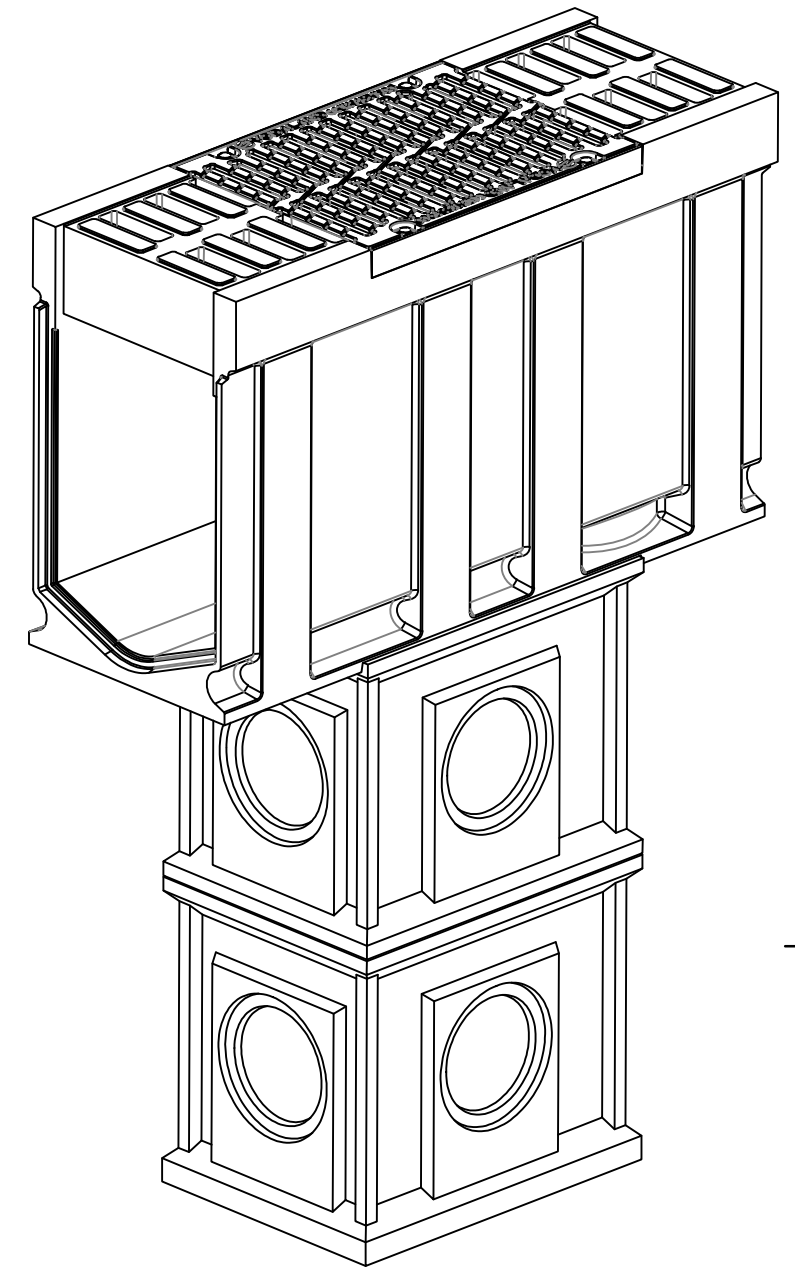
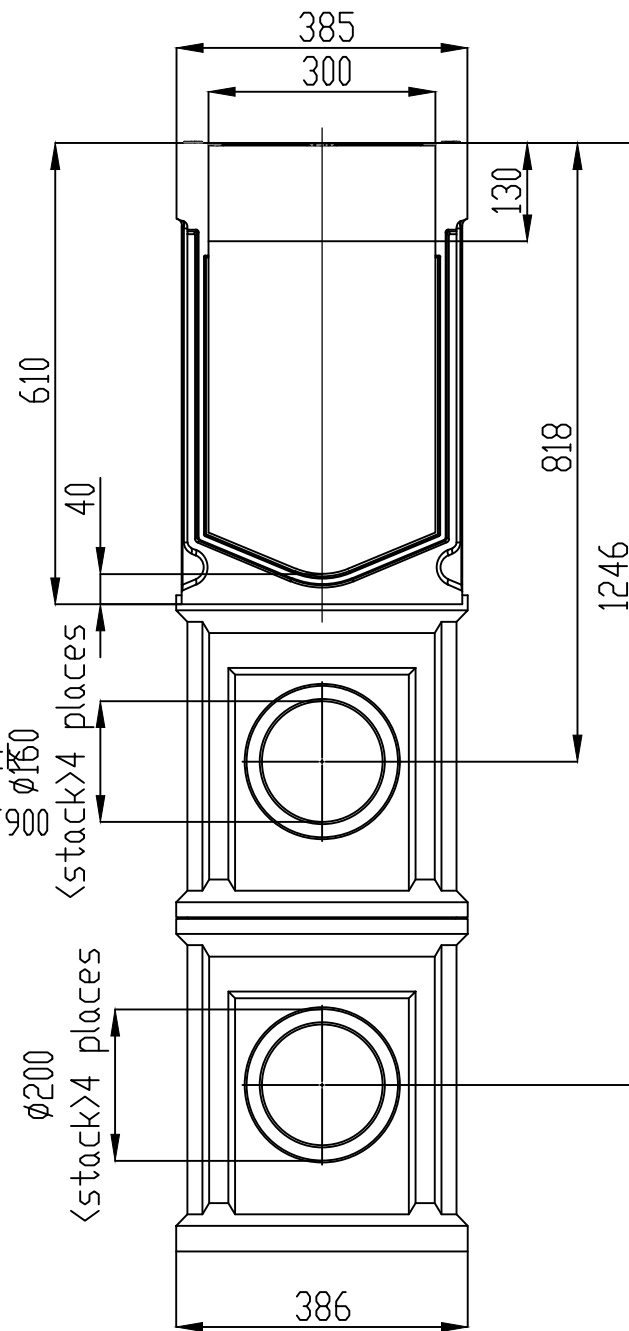
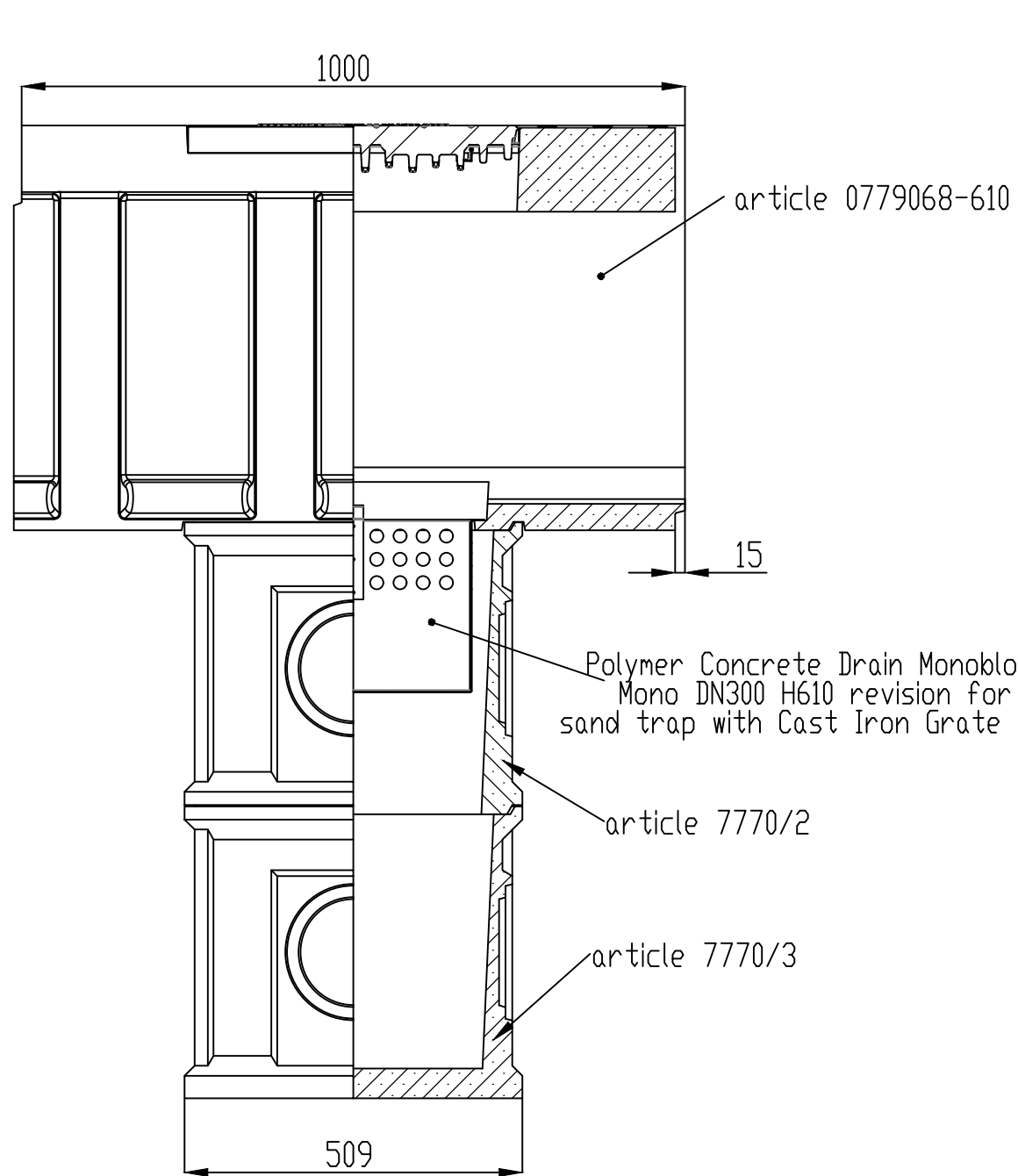


1. Dimensiuni pentru referință
2. Livrarea și ambalarea se efectuează în conformitate cu termenii contractului
3. Producătorul își rezervă dreptul, fără notificarea consumatorului, de a face modificări în designul produselor pentru îmbunătățirea parametrilor lor tehnologici și operaționali, care nu vor afecta calitatea și proprietățile produsului.
4. Abaterea greutății reale a nominalului poate fi de până la 10%.

DACĂ NU SE SPECIFICĂ ALTFEL, DIMENSIUNILE SUNT ÎN MM: TOLERANȚE: ISO 2768 - C LINIAR:				FINALIZAT:			
DESENAT	Kozak	SEMĂNĂTURĂ	DATA	18.10.22			
VERIFICAT	Kyselytsia					ARTICOL:	0779068/610
APROBAT	Malynovskiy						A3
MODIFICAT	Larisa Siru					MATERIAL:	Polimer Beton, Fontă
						GREUTATE:	168,9 kg
						SCARA:	1:10
						PAGINA:	1 DIN 1



DACĂ NU SE SPECIFICĂ ALTFEL, DIMENSIUNILE SUNT IN MM: TOLERANȚE: ISO 2768 - C LINIAR:				FINALIZAT:					
DESEMAT	NUME	SEMĂTURĂ	DATA						
VERIFICAT	Kyselystia		18.10.22						
APROBAT	Malynovskiy								
MODIFICAT	Larisa Siru								
				MATERIAL:			ARTICOL:		
				Polimer Beton, Fontă			A3		
				GREUTATE: 268,5 kg			SCARA: 1:10		
							PAGINA 1 DIN 1		