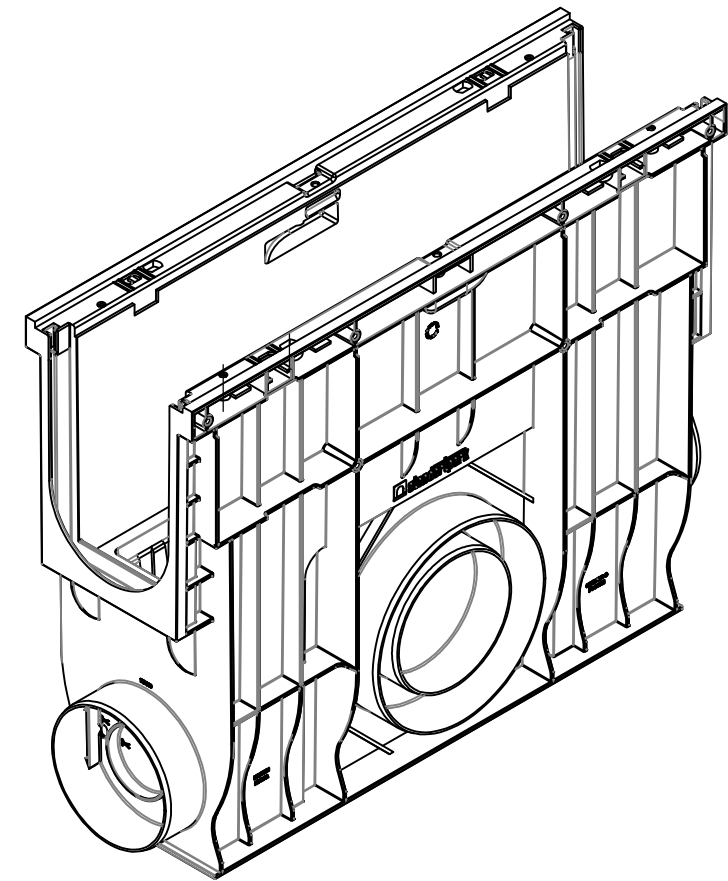
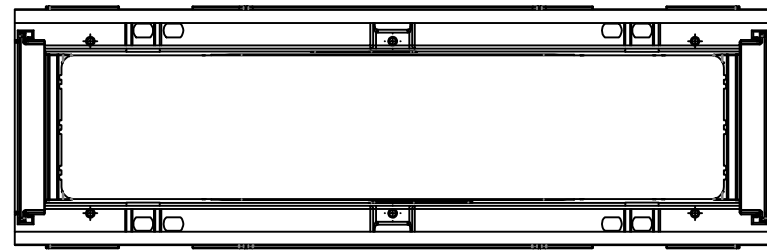
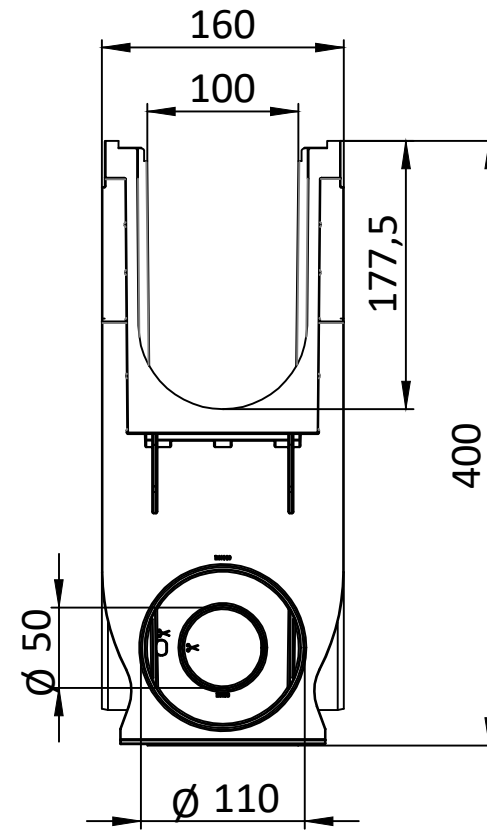
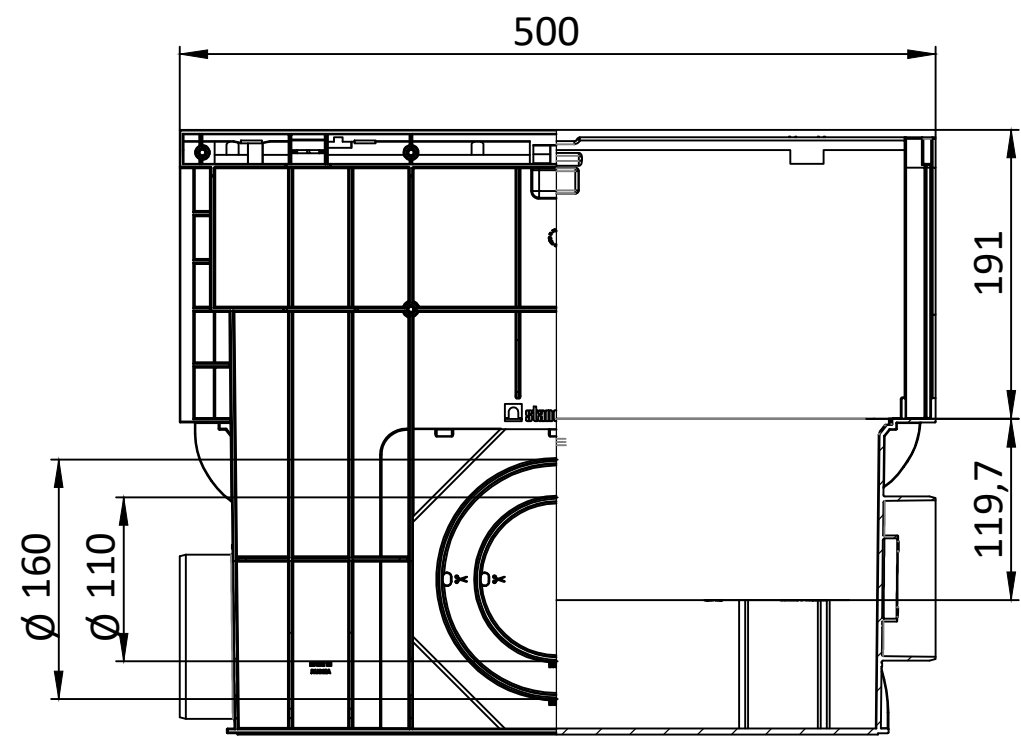


W-0808



									Art. 8080-M
									Camin colector PP BASE LN100 Hext.400
									Let. Masa,kg Scara
									8080-M
									4.2 1:5
									Fisa Fisa 1
									Polipropilena
									VODALAND

Rev.	Fisa	Doc. Nr.	Semn.	Data
				25.07.18
		Desenat	Kozhukh O.	
		Modificat	Larisa Chitu	