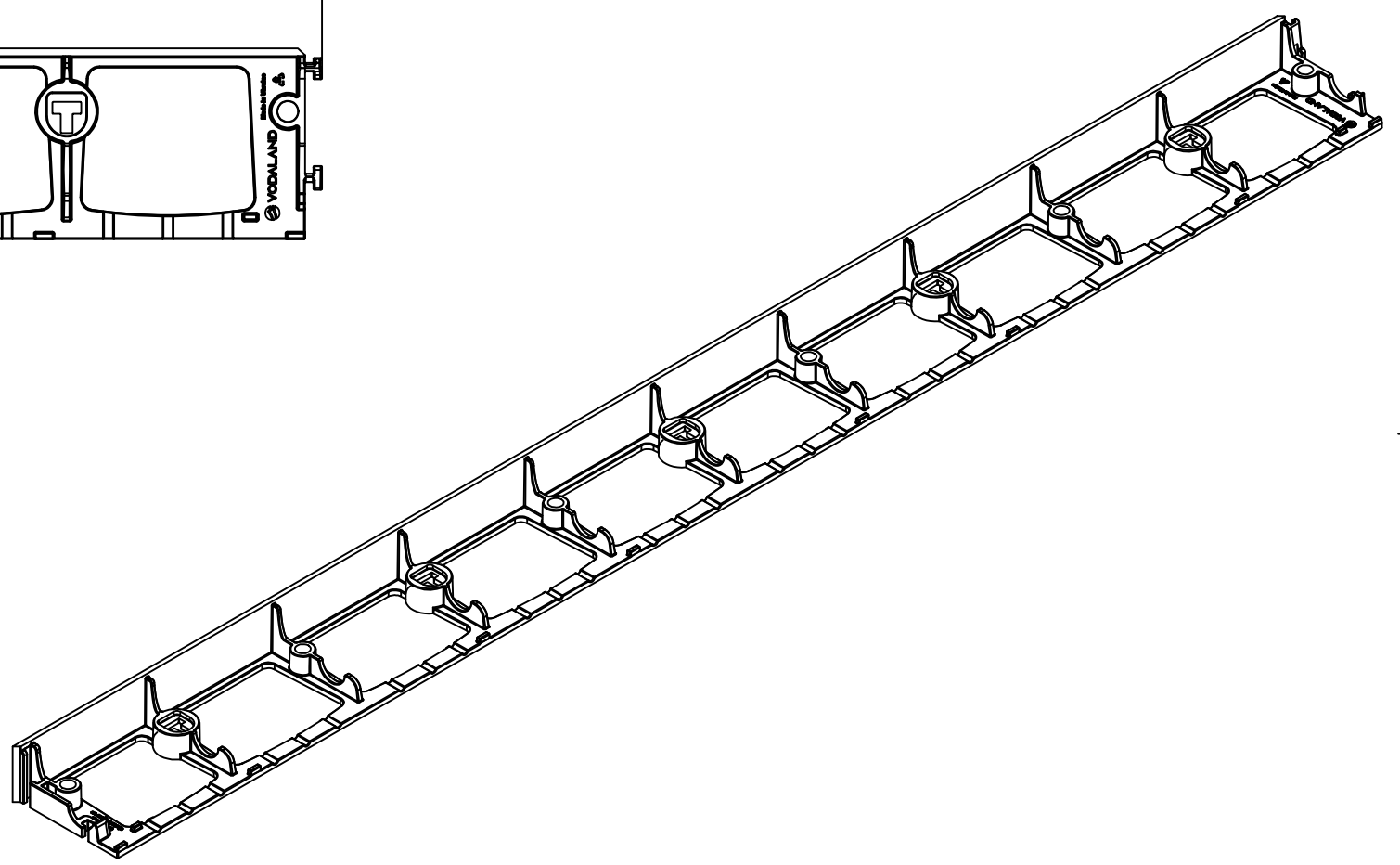
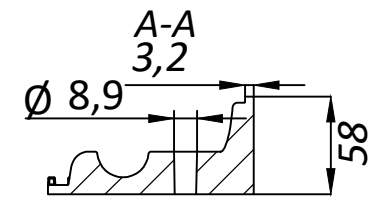
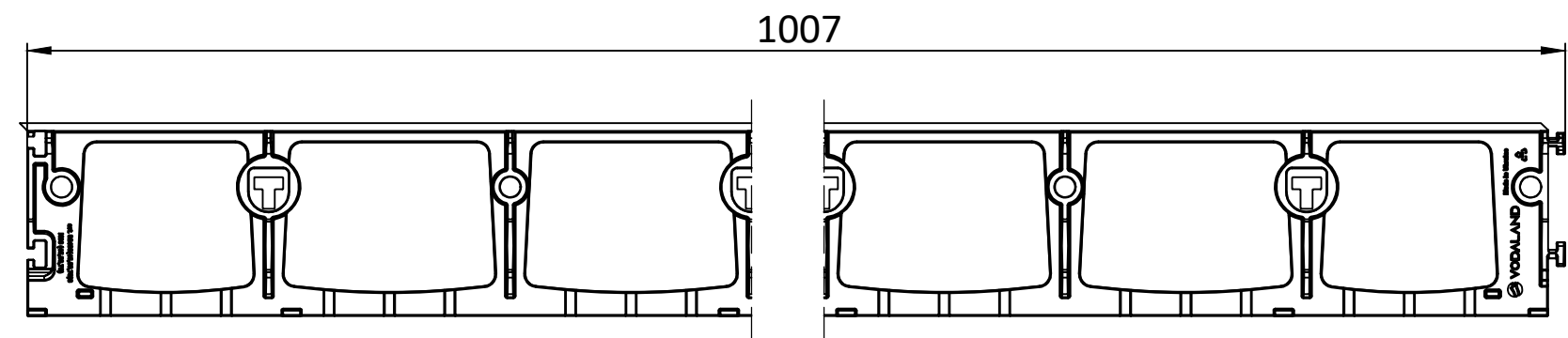
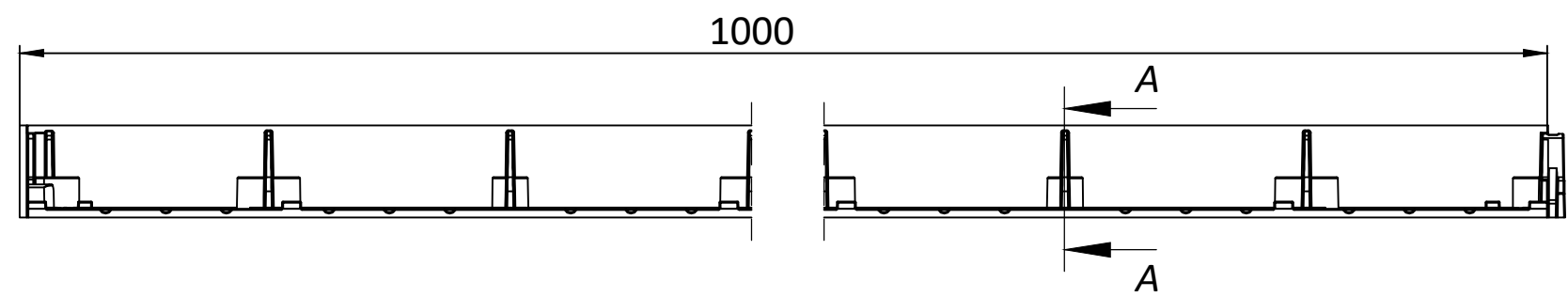



8 7 6 5 4 3 2

F
E
D
C
B
A



1. Abaterea greutății reale a nominalului poate fi de până la 8%

CU EXCEPȚIA CAZULUI ÎN CARE SE PREVEDE ALTFEL DIMENSIUNILE SUNT ÎN MILIMETRI TOLERANȚE: ISO 2768-c				FINALIZAREA:		REVIZIA																															
<table border="1"> <thead> <tr> <th></th> <th>NUME</th> <th>SEMNATURA</th> <th>DATA</th> <th></th> <th></th> </tr> </thead> <tbody> <tr> <td>DESENAT</td> <td>PSM</td> <td></td> <td>09.04.24</td> <td></td> <td></td> </tr> <tr> <td>VERIFICAT</td> <td>PMK</td> <td></td> <td></td> <td></td> <td></td> </tr> <tr> <td>MODIFICAT</td> <td>Larisa Sîru</td> <td></td> <td></td> <td></td> <td></td> </tr> <tr> <td>APROBAT</td> <td></td> <td></td> <td></td> <td></td> <td></td> </tr> </tbody> </table>							NUME	SEMNATURA	DATA			DESENAT	PSM		09.04.24			VERIFICAT	PMK					MODIFICAT	Larisa Sîru					APROBAT							
							NUME	SEMNATURA	DATA																												
DESENAT	PSM		09.04.24																																		
VERIFICAT	PMK																																				
MODIFICAT	Larisa Sîru																																				
APROBAT																																					
MATERIAL: Polipropilena						TITLU: Kit bordura PP TERRA pt pavaj L=1m, 4buc, 12 ancore incluse, H58, verde																															
GREUTATE: 0,300						ARTICOL: 824588.12-4-V																															
SCARA: 1:3						PAGINA 1 DIN 1																															

8 7 6 5 4 3 2

F
E
D
C
B
A