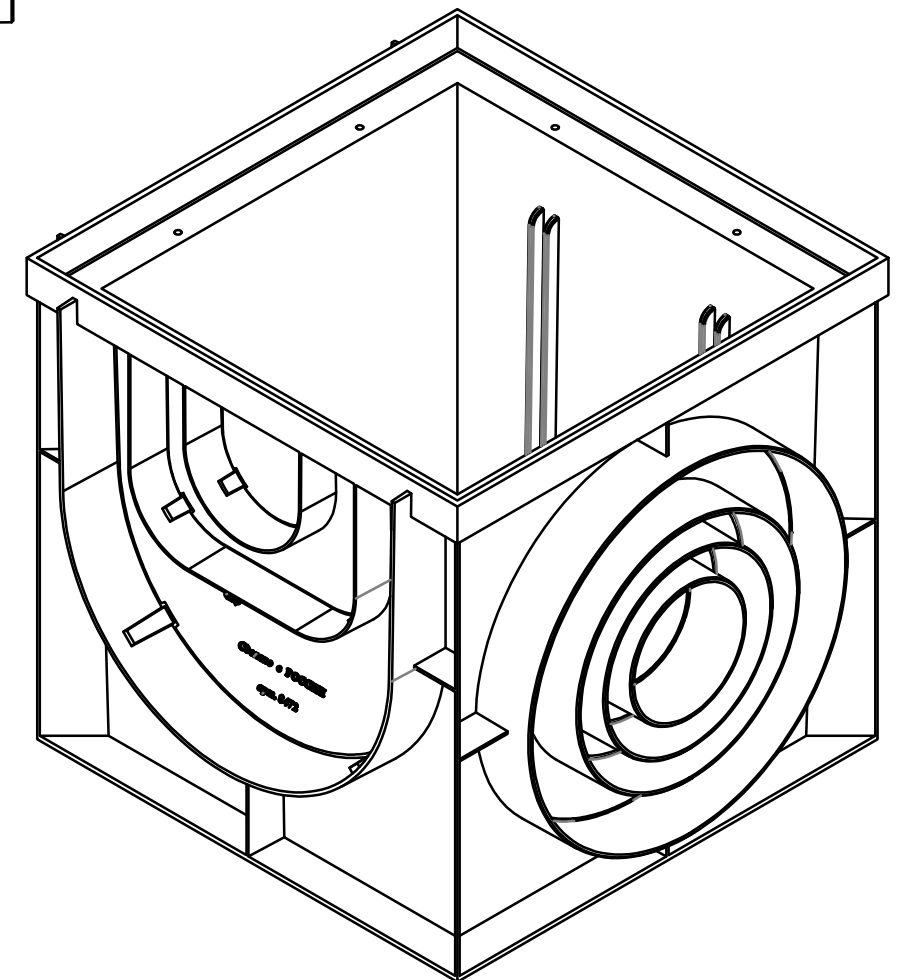
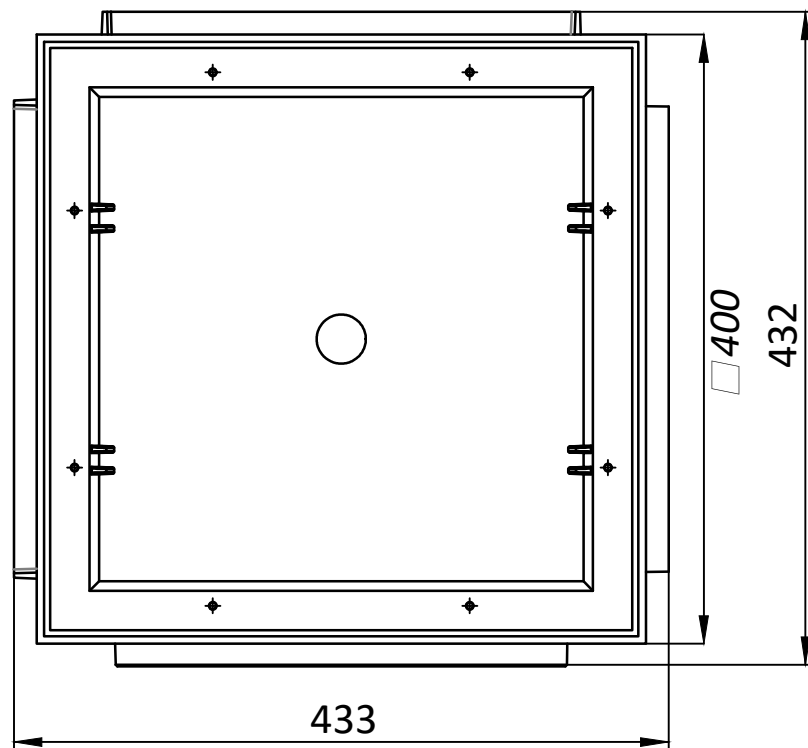
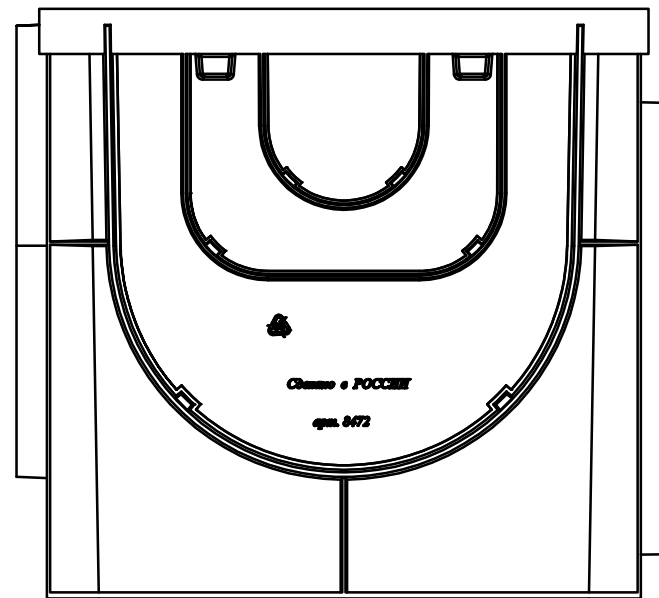
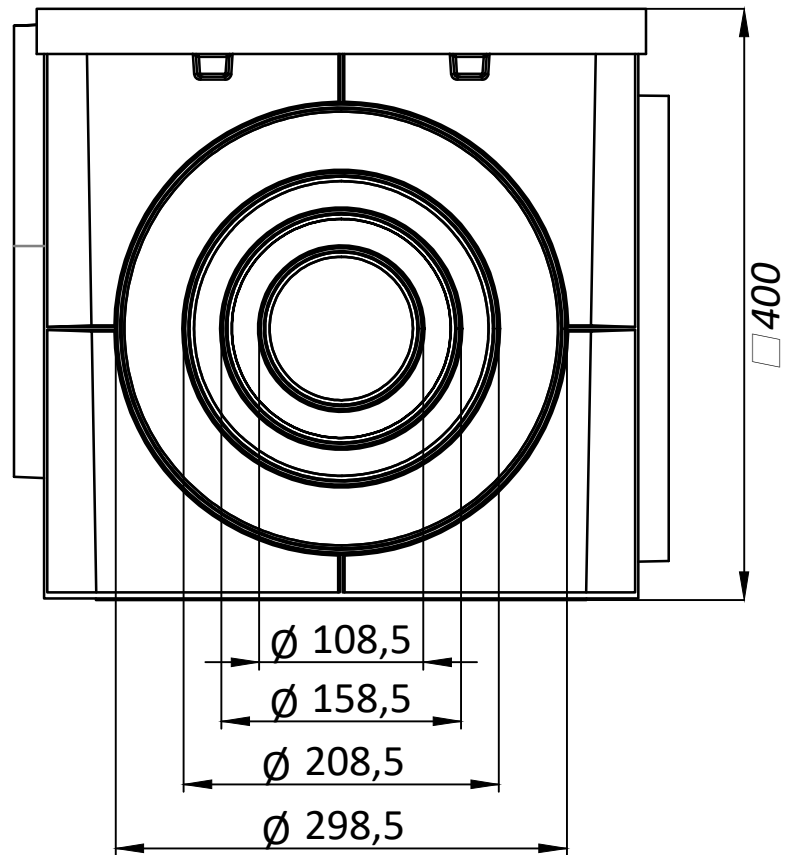


8472.1-N



Rev.	Fisa	Doc. Nr.	Semn.	Data
				25.07.18
		Desenat	Kozhukh O.	
		Modificat	Chitu Larisa	

Camin PP BASE patrat Negru
A15-C250 pentru colt 90°

Art. 8472.1-N

8472.1-N

Let.	Masa,kg	Scara
	4.5	1:5
Fisa		Fisa 1

Polipropilena(PP)

