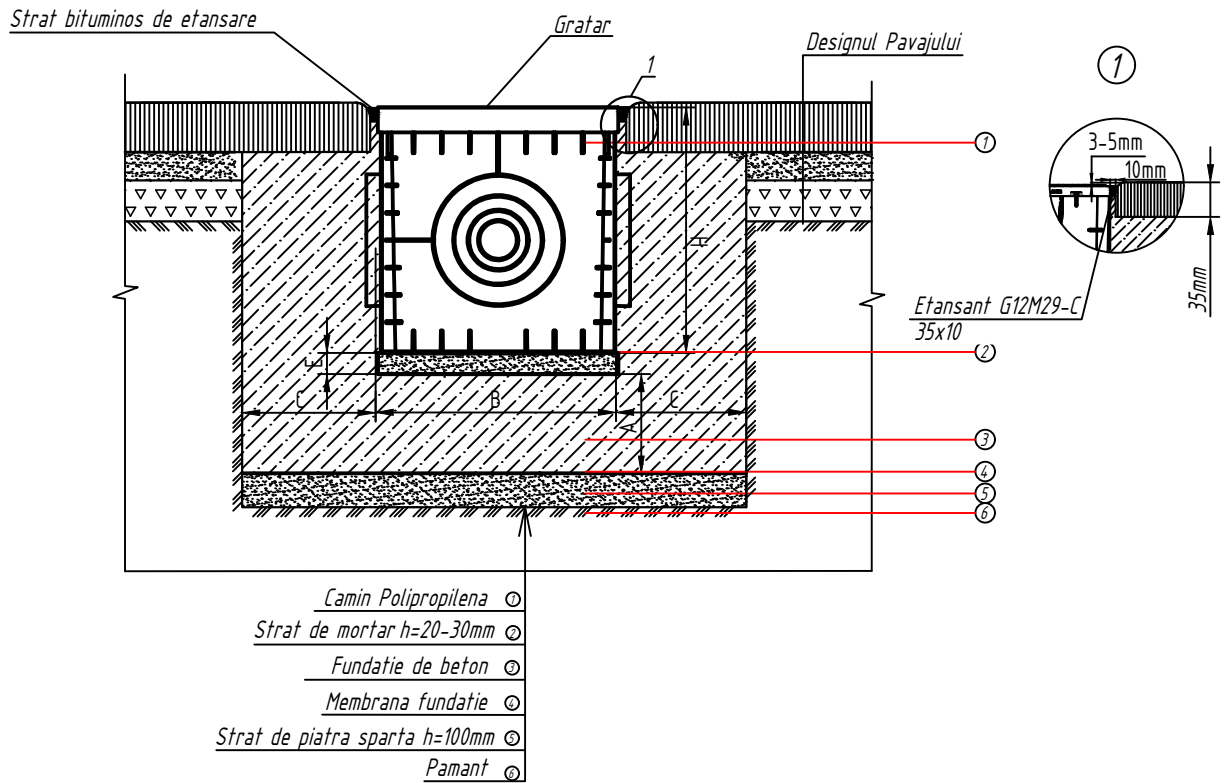


Instructiuni de montaj a Caminelor din seria Base in zone asfaltate



Parametri recomandati pentru invelisul din beton

Parametru	Clasa de sarcina		
	A 15	B 125	C250
	80	100	150
	80	100	150
	C15/20	C20/25	C20/25

Nota

1. Parametrii stratului de piatra sparta, invelisul de beton, precum si necesitatea armarii trebuie selectate/calulate in functie de conditiile geologice ale amplasamentului.

2. Diagrama de instalare nu este de reglementata. Verificati actualizările pe site-ul Standartpark.

Base - Asfalt

Schema de instalare a sistemului de colectare a apei de ploaie

Camin Basic din Polipropilena

Proiectat Eugenia Martinenko

07.01.20

Instalare in zone asfaltate

