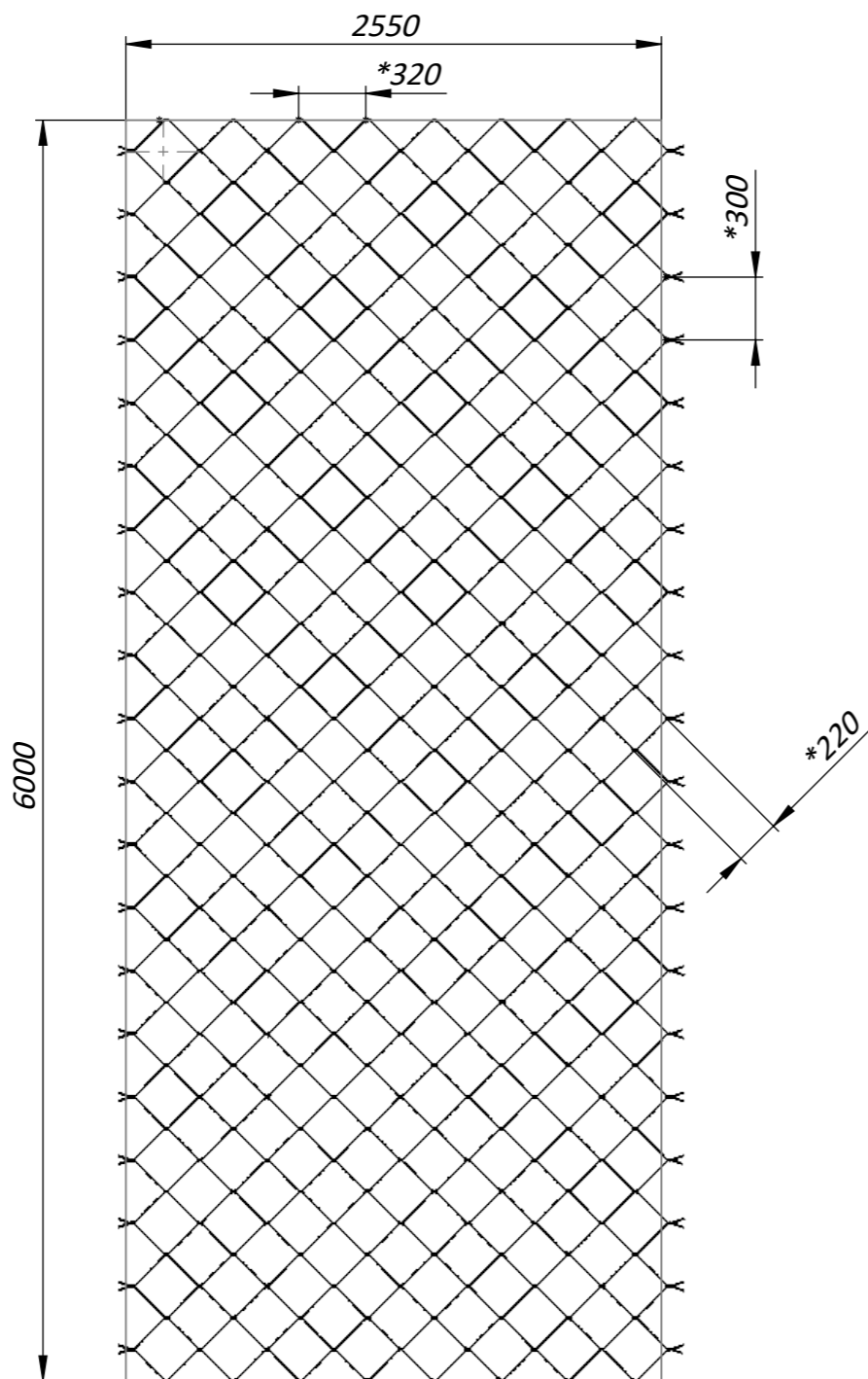
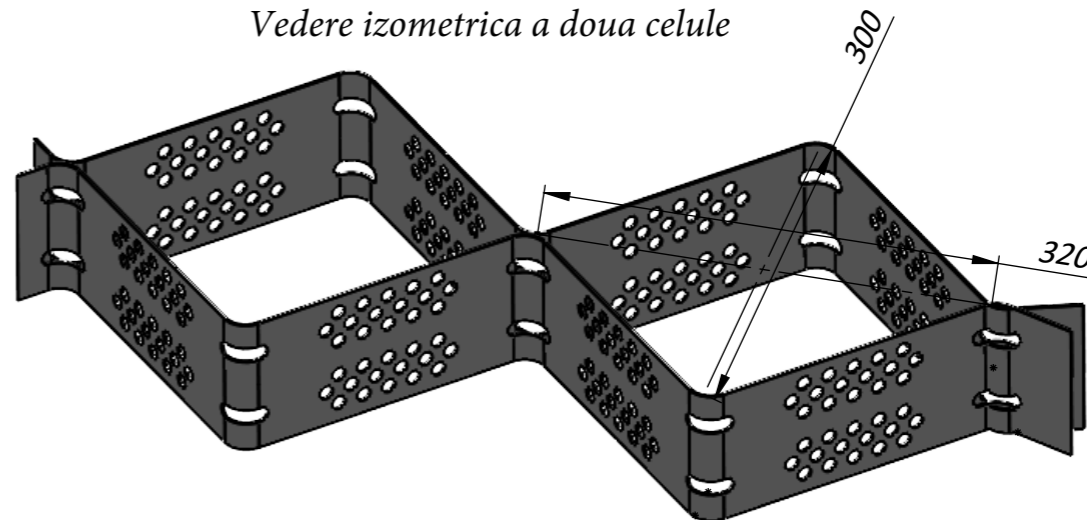


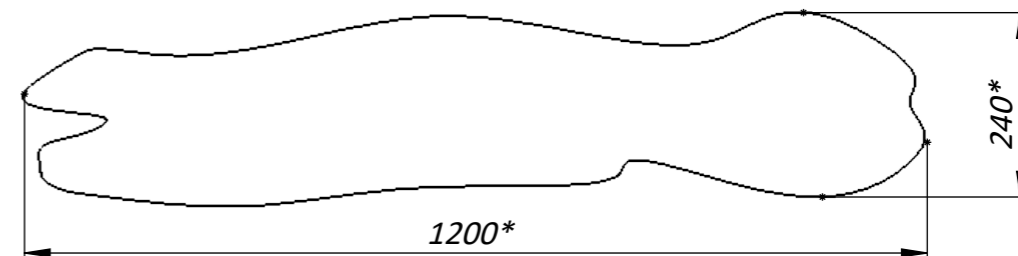
Vedere de sus a modulului asamblat



Vedere izometrica a doua celule



Vedere de sus a modulului ambalat in pozitia de transport



1. * Dimensiune pentru referinta.
2. H17 / h17 ISO 286-2: 2010
3. Rezistența elementelor modulului în orice direcție a fortei nu mai puțin de 0,5 kN conform ISO 13426-1.
4. Zona de instalare a modulului implementat este 164sqf / 15.3 m2.
5. Suprafata estimativa a unei celule este 0.516sqf / 0.04798 m2.
6. Numarul de celule 293.
7. Grosimea benzii 0,059' / 1.5±0.2mm.
8. Abaterea greutatii reale de la cea nominală poate fi de până la 12%.

DACA NU SE SPECIFICA ALTFEL, TOATE DIMENSIUNILE SUNT IN MM TOLERANTE: LINIAR: UNGHIUAR:			FINALIZAT		REVIZIA	A-01
DESENAT	m.kachanovskiy	SEMNATURA	DATA	2021-05-11	Geocelule TERRA Htot.100mm	
VERIFICAT						
APROBAT				07.06.2021	ARTICOL: 8710 A3	
			MATERIAL:	HDPE		
			GREUTATE:	28,6 lb / 13 kg	PAGINA 1 DIN 1	

Kit 10 ancore

Primary Usage

Reference No.

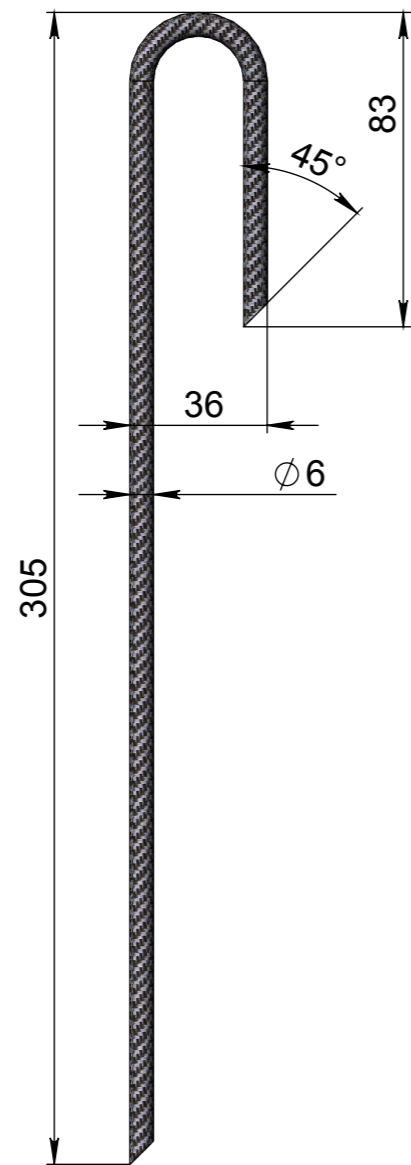
Sign. and date

Copy inv. No.

Repl. Inv. No.

Sign. and date

Orig. Inv. No.



- * - Dimensiuni pentru referinta;
- Livrarea și ambalarea se efectuează în conformitate cu termenii contractului
- Producătorul își rezervă dreptul, fără notificarea consumatorului, de a aduce modificări designului produselor pentru îmbunătățirea lor tehnologică și operațională, parametri, care nu vor afecta calitatea și proprietățile produsului.

					Art. 1930			
					1930			
					Let.		Greutate	Scara
Rev.	Pag.	Doc. No.	Semn.	Data	Ancora OZ TERRA		0.10	1:2
				13.05.20				
					Pag.		Pagini 1	
					Material		Otel zincat	