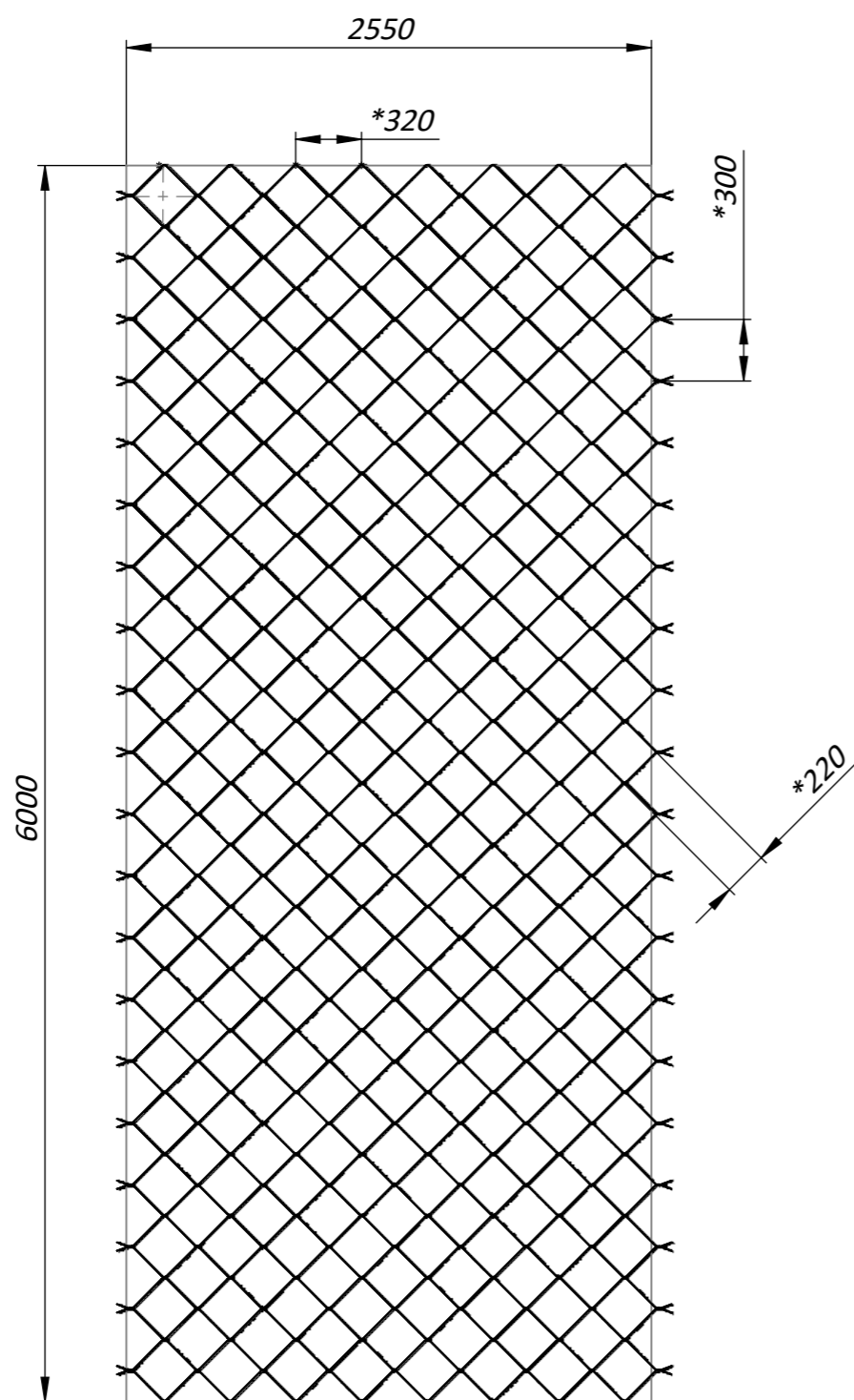
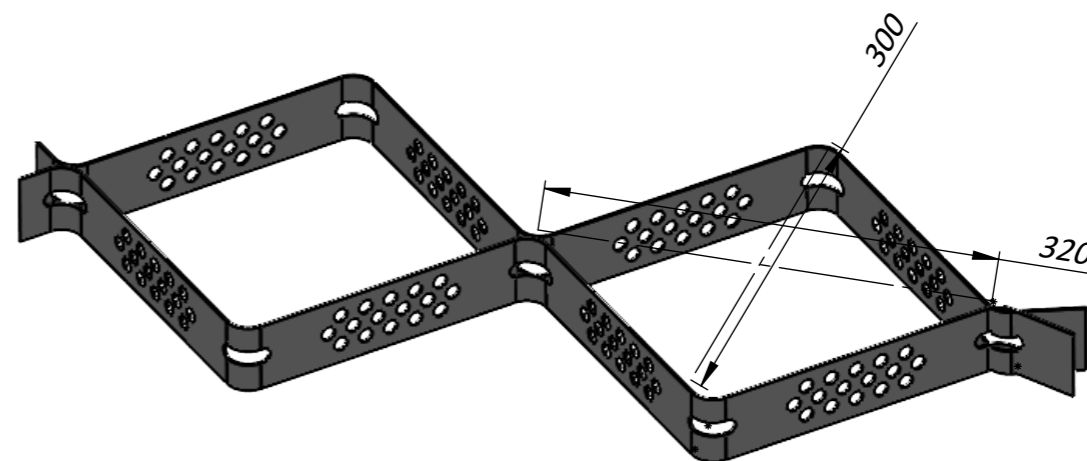


Vedere de sus a modulului asamblat



Vedere izometrica a doua celule



Vedere de sus a modulului ambalat in pozitia de transport



1. * Dimensiune pentru referinta.
2. H17 / h17 ISO 286-2: 2010
3. Rezistența elementelor modulului în orice directie a fortei nu mai puțin de 0,5 kN conform ISO 13426-1.
4. Zona de instalare a modulului implementat este 164sqf / 15.3 m2.
5. Suprafata estimativa a unei celule 0.516sqf / 0.04798 m2.
6. Numarul de celule 293.
7. Grosimea benzii 0,059' / 1.5±0.2mm.
8. Abaterea greutatii reale de la cea nominală poate fi de până la 12%.

DACA NU SE SPECIFICA ALTFEL, TOATE DIMENSIUNILE SUNT IN MM TOLERANTE: LINIAR: UNGHILAR:			FINALIZAT	REVIZIA	A-01
DESENAT	m.kachanovskiy	SEMNATURA	DATA	TITLU:	
VERIFICAT			2021-05-11	Geocelule TERRA Htot.50mm	
APROBAT			07.06.2021		
		MATERIAL:	HDPE	ARTICOL	8750
		GREUTATE:	14,3 lb / 6,5 kg		A3
				PAGINA 1 DIN 1	

