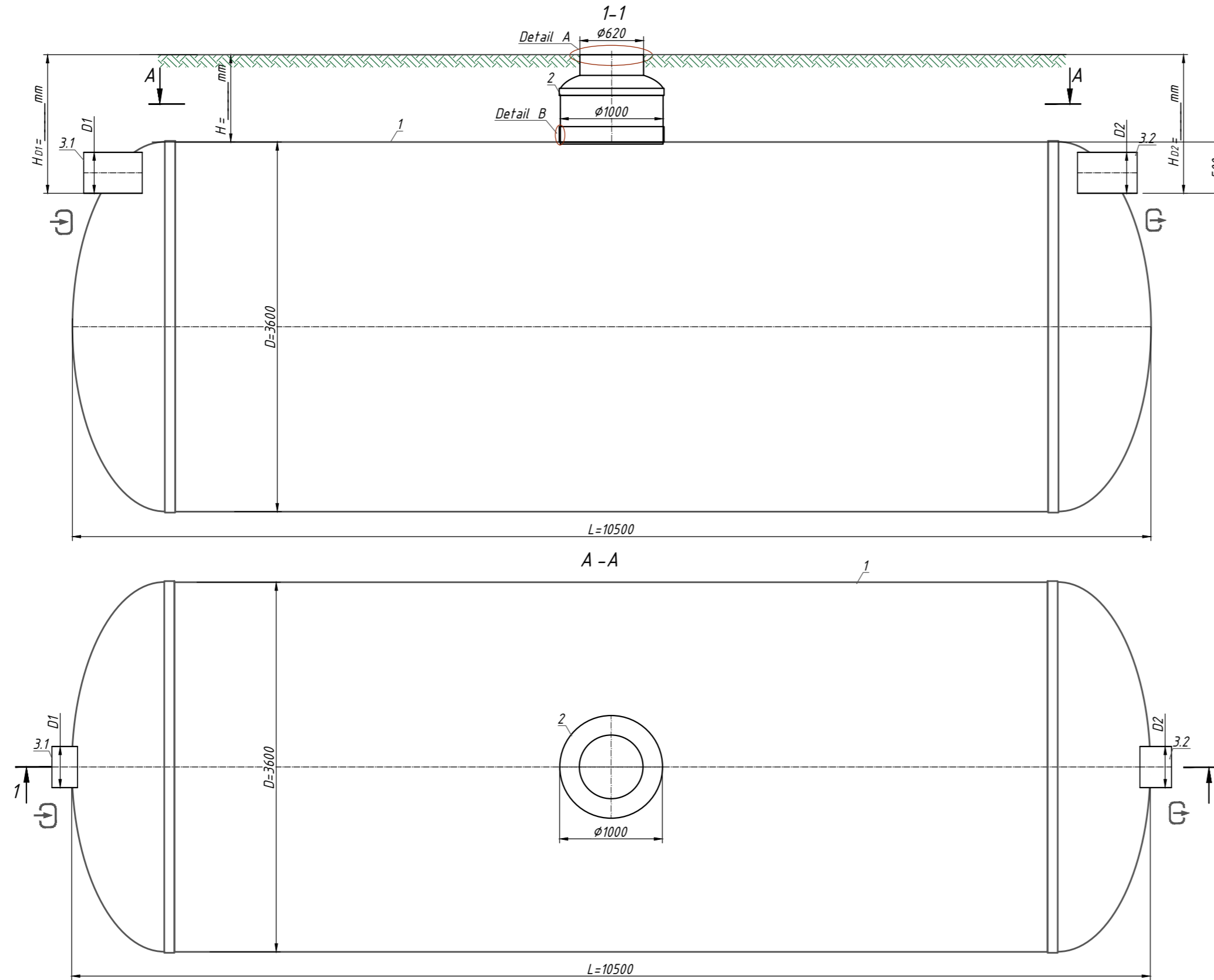


Rezervor de apa TT-105 (S 1:50)



Nota:

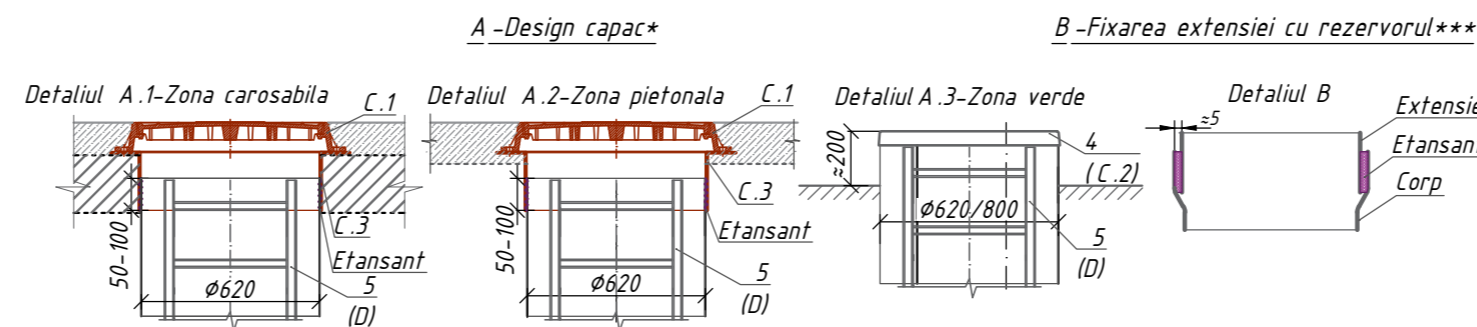
\* H-adâncimea racordului de admisie, mm (în echiparea standard H până la 2000 mm). H ia un multiplu de 50 mm. La umplerea căminului de vizitare A.1-înălțimea totală a produsului este mai mică de 200 mm; A.2-înălțimea totală a produsului este mai mare de 100 mm.

\*\* Produsul este expediat conform echipamentului standard (Tabel.1), cu excepția cazului în care se specifică altfel în Echipamentul suplimentar (Tabel.2). Setul complet al produsului este de acord cu managerul.

\*\*\*Produsul este expediat conform echipamentului standard (Tabelul 1), cu excepția cazului în care se specifică altfel în documentul suplimentar (Tabelul 2)

Abaterea permisă în timpul producției de produse este de 1-3%.

Informatii aditionale: \_\_\_\_\_



Specificatiile materialelor si echipamentelor. Echipament standard \*\* (Tabl.1)

Poz.	Identificare	Nume	Cant.	Masa	Nota
1	Vodaland	Rezervor de apa Vodaland TankTechnical-105, volum 105m <sup>3</sup> , orizontal, fibra de sticla, D=3600 mm L=10500 mm	1		compl.
2		Extensie $\phi 1000 \times 620$	1		compl.
3.1,3.2	D1-Racord conducta intrare D2-Racord conducta evacuare	Conducta PVC SN4 $\phi 400$	2		compl.

\*\*Produsul este expediat conform echipamentului standard (Tabelul 1), cu excepția cazului în care se specifică altfel în documentul suplimentar (Tabelul 2)

Echipamente optionale (Tabl.2)

Poz.	Identificare	Denumire		Note
A, B	A - <sup>1</sup> Acces/ <sup>2</sup> B -Evacuare (racord conducte):		<input type="checkbox"/> <input type="checkbox"/>	
	Racord conducte:	A,B-Cu flansa	<input type="checkbox"/> <input type="checkbox"/>	
		A, B-fara flansa	<input type="checkbox"/> <input type="checkbox"/>	
		Alte cerinte:	<input type="checkbox"/> <input type="checkbox"/>	
	Extensie/ Prelungire	H=500	<input type="checkbox"/> <input type="checkbox"/>	
		H=1000	<input type="checkbox"/> <input type="checkbox"/>	
		H=1500	<input type="checkbox"/> <input type="checkbox"/>	
		Alte cerinte:	<input type="checkbox"/> <input type="checkbox"/>	
C	Design capac (detaliu A.1, A.2)			
	C.1 Dispozitiv de acoperire:	Capac PP (zona verde)	<input type="checkbox"/>	
		Capac clasa A15	<input type="checkbox"/>	
		Capac clasa C250	<input type="checkbox"/>	
		Capac clasa D400	<input type="checkbox"/>	
	C.2 Flansa mobila GRP	$\phi 620$ , h=200mm	<input type="checkbox"/>	
	C.3 Capac GRP	$\phi 620$	<input type="checkbox"/>	
D	D. Scara universala	Aluminiu	<input type="checkbox"/>	
		Otel Inoxidabil	<input type="checkbox"/>	
F	F.Ventilatie	Conducta de aerisire PVC SN4 $\phi 110$ cu ciuperca	<input type="checkbox"/>	

Rev.	Cant.	Nume	Semn.	Data			
					Rezervor GRP TankT Vu=96.16mc Vf=104.99mc D3600 L10500 Din $\phi 400$ (RA105MC36105)		
					Etapă	Pagina	Pagini
Desenat		Natalia Skorenka					
Modificat		Larisa Chitu					
Aprobat		Elena Gudumac					
					Rezervor de apa TankT-105 (TT-105)		