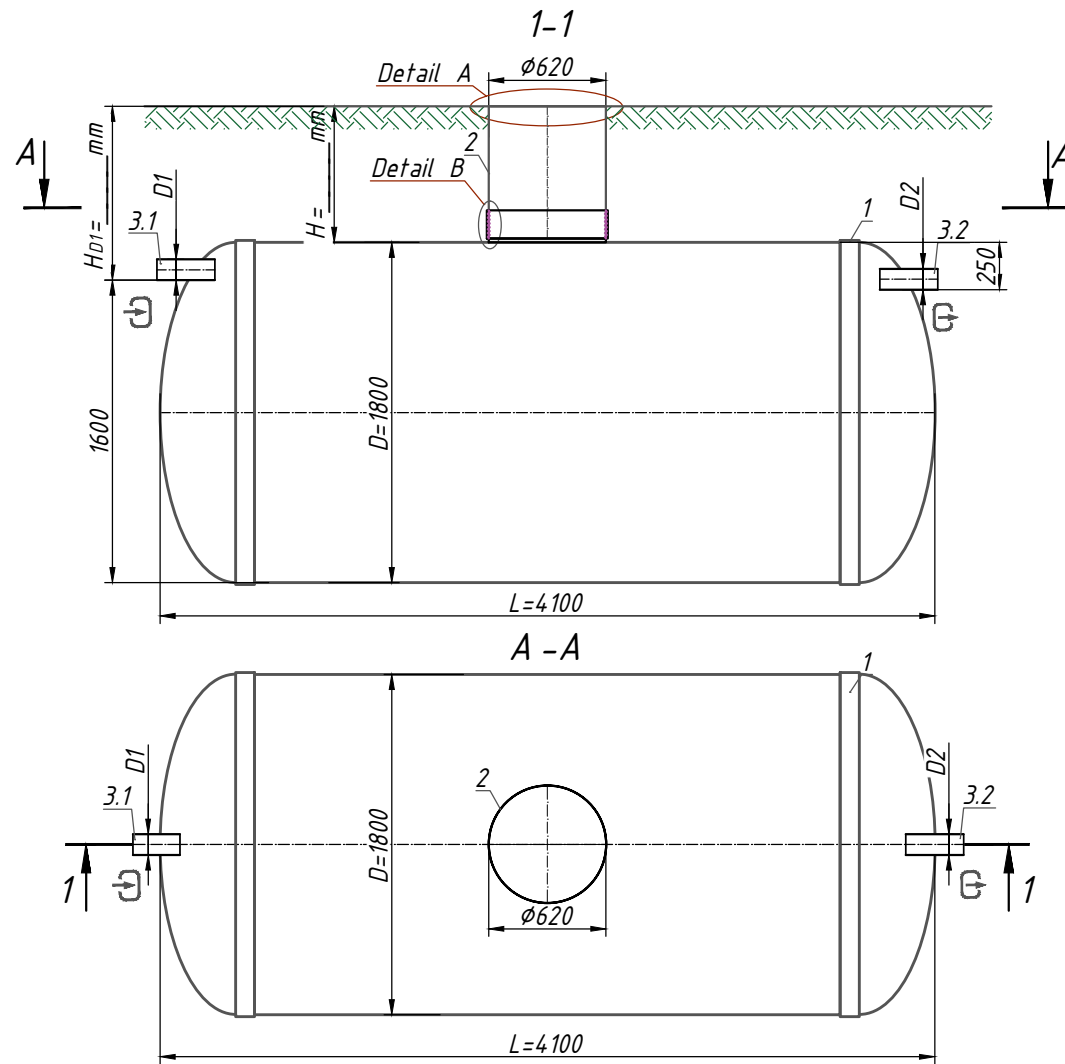
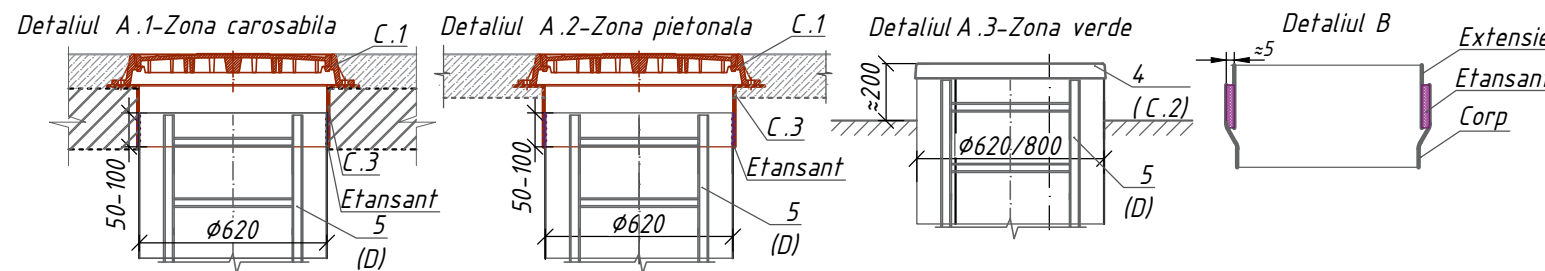


Rezervor de apa TT-10 (S 1:40)



A - Design capac*

B - Etansarea extensiei cu rezervorul***



Nota:

* H-adâncimea racordului de admisie, mm (în echiparea standard H până la 2000 mm). H ia un multiplu de 50 mm.

La umplerea căminului de vizitare A.1-înălțimea totală a produsului este mai mică de 200 mm; A.2-înălțimea totală a produsului este mai mare de 100 mm.

** Produsul este expediat conform echipamentului standard (Tabel.1), cu excepția cazului în care se specifică altfel în Echipamentul suplimentar (Tabel.2). Setul complet al produsului este de acord cu managerul.

***Produsul este expediat conform echipamentului standard (Tabelul 1), cu excepția cazului în care se specifică altfel în documentul suplimentar (Tabelul 2)

Abaterea permisă în timpul producției de produse este de 1-3%.

Informatii aditionale: _____

Specificatiile materialelor si echipamentelor. Echipament standard ** (Tab.1)

Poz.	Identificare	Nume	Cant.	Masa	Nota
1	Vodaland	Rezervor de apa Vodaland TankTechnical-10, volum 10m ³ , orizontal, fibra de sticla, D=1800 mm L=4100 mm	1		compl.
2		Extensie tehnica ø620	1		compl.
3.1,3.2	D1-Racord conducta intrare D2-Racord conducta evacuare	Conducta PVC SN4 ø 110	2		compl.

**Produsul este expediat conform echipamentului standard (Tabelul 1), cu excepția cazului în care se specifică altfel în documentul suplimentar (Tabelul 2)

Echipamente optionale (Tabl.2)

Poz.	Identificare	Denumire		Nota
A, B	A - Acces/ ² B - Evacuare (racord conducte):		<input type="checkbox"/> <input type="checkbox"/>	
	Racord conducte:	A,B-Cu flansa	<input type="checkbox"/> <input type="checkbox"/>	
		A, B-fara flansa	<input type="checkbox"/> <input type="checkbox"/>	
		Alte cerinte:	<input type="checkbox"/> <input type="checkbox"/>	
	Extensie/ Prelungire	H=500	<input type="checkbox"/> <input type="checkbox"/>	
		H=1000	<input type="checkbox"/> <input type="checkbox"/>	
		H=1500	<input type="checkbox"/> <input type="checkbox"/>	
		Alte cerinte:	<input type="checkbox"/> <input type="checkbox"/>	
C	Design capac (detaliu A.1, A.2)			
	C.1 Dispozitiv de acoperire:	Capac PP (zona verde)	<input type="checkbox"/>	
		Capac clasa A15	<input type="checkbox"/>	
		Capac clasa C 250	<input type="checkbox"/>	
		Capac clasa D400	<input type="checkbox"/>	
	C.2 Flansa mobila GRP	ø620, h=200mm	<input type="checkbox"/>	
	C.3 Capac GRP	ø620	<input type="checkbox"/>	
D	D. Scara universala	Aluminiu	<input type="checkbox"/>	
		Otel Inoxidabil	<input type="checkbox"/>	
F	F.Ventilatie	Conducta de aerisire PVC SN4 ø110 cu ciuperca	<input type="checkbox"/>	

Rezervor GRP TankT Vu=9.70mc Vt=10.11mc D1800 L4100 Din ø110 (RA10MC1841)

Rev.	Cant.	Nume	Semn.	Data	Etapa	Pagina	Pagini
Desenat		Natalia Skorenka					
Modificat		Larisa Chitu					
Aprobat		Elena Gudumac					

Rezervor de apa TankT-10 (TT-10)

