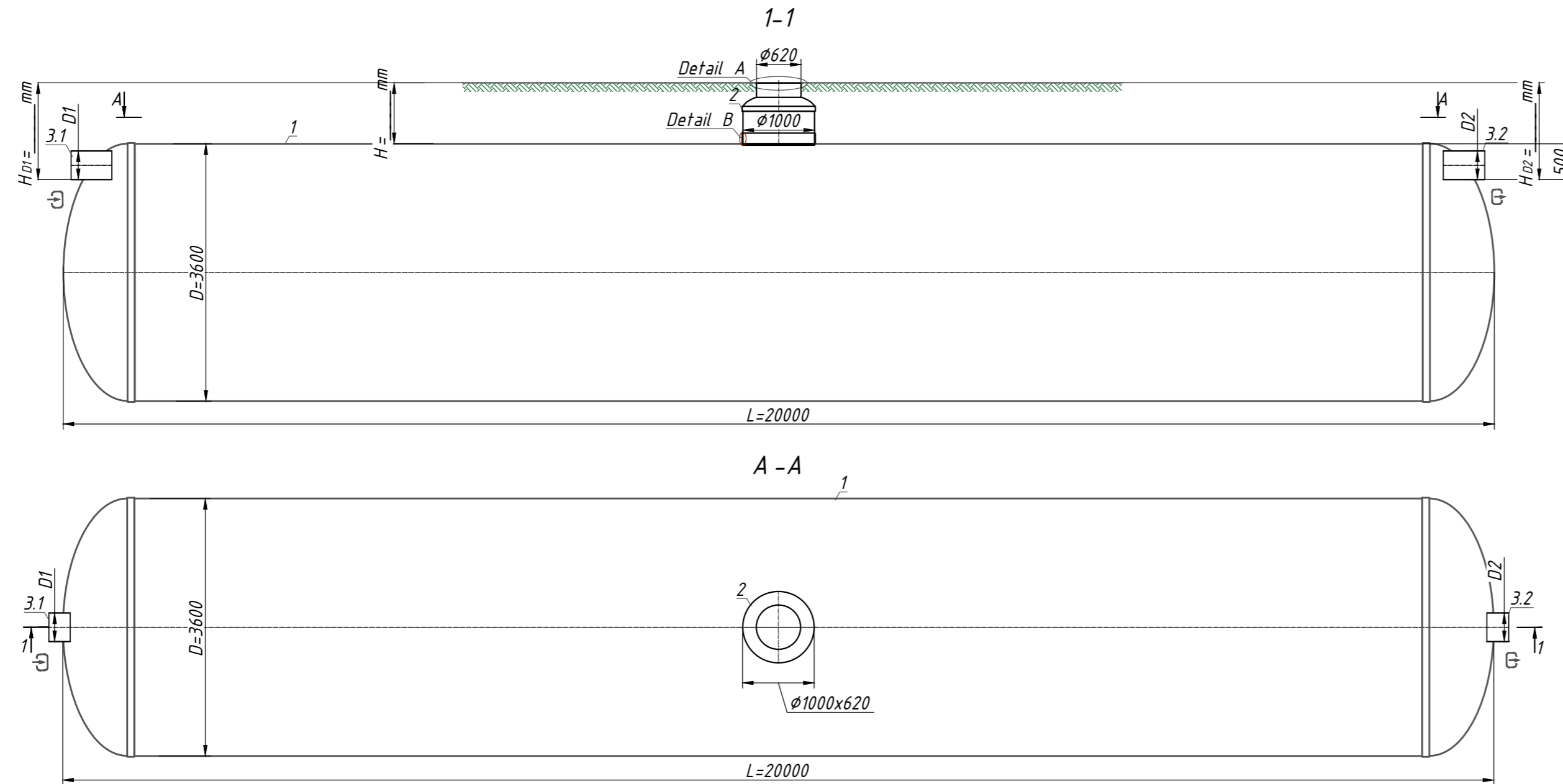
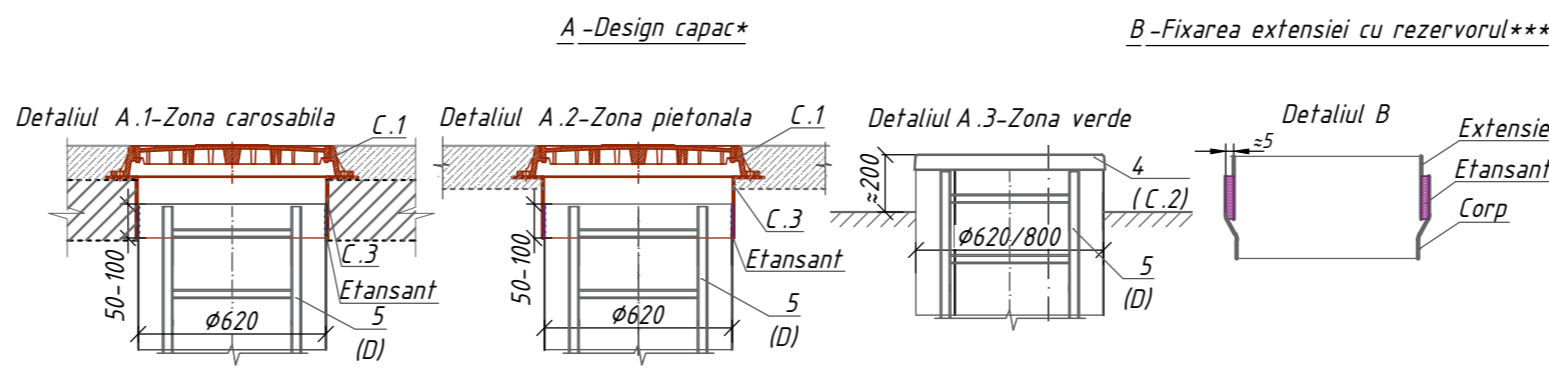


Rezervor de apa TT-200 (S 1:75)



Nota:
 * H-ădâncimea racordului de admisie, mm (în echiparea standard H până la 2000 mm). H ia un multiplu de 50 mm. La umplerea căminului de vizitare A.1-înălțimea totală a produsului este mai mică de 200 mm; A.2-înălțimea totală a produsului este mai mare de 100 mm.
 ** Produsul este expediat conform echipamentului standard (Tabel.1), cu excepția cazului în care se specifică altfel în Echipamentul suplimentar (Tabel.2). Setul complet al produsului este de acord cu managerul.
 ***Produsul este expediat conform echipamentului standard (Tabelul 1), cu excepția cazului în care se specifică altfel în documentul suplimentar (Tabelul 2)
 Abaterea permisă în timpul producției de produse este de 1-3%.

Informații adiționale: _____



Specificațiile materialelor și echipamentelor. Echipament standard ** (Tabl.1)

Poz.	Identificare	Nume	Cant.	Masa	Nota
1	Vodaland	Rezervor de apa Tank Vodaland TankTechnical-200, volum 200m ³ , orizontal, fibra de sticla, D=3600 mm L=20000 mm	1		compl.
2		Extensie Ø1000x620	1		compl.
3.1,3.2	D1-Racord conducta intrare D2-Racord conducta evacuare	Conducta PVC SN4 Ø 400	2		compl.

**Produsul este expediat conform echipamentului standard (Tabelul 1), cu excepția cazului în care se specifică altfel în documentul suplimentar (Tabelul 2)

Echipamente optionale (Tabl.2)

Poz.	Identificare	Denumire			Note
A, B	A - ¹ Acces/ ² B -Evacuare (racord conducte):		☐	☐	
	Racord conducte:	A,B-Cu flansa	☐	☐	
		A, B-fara flansa	☐	☐	
		Alte cerinte:	☐	☐	
	Extensie/ Prelungire	H=500	☐	☐	
H=1000		☐	☐		
H=1500		☐	☐		
Alte cerinte:		☐	☐		
C	Design capac (detaliu A.1, A.2)				
	C.1 Dispozitiv de acoperire:	Capac PP (zona verde)	☐		
		Capac clasa A15	☐		
		Capac clasa C 250	☐		
		Capac clasa D400	☐		
C.2 Flansa mobila GRP	Ø620, h=200mm	☐			
C.3 Capac GRP	Ø620	☐			
D	D. Scara universala	Aluminiu	☐		
		Otel Inoxidabil	☐		
F	F.Ventilatie	Conducta de aerisire PVC SN4 Ø110 cu ciuperca	☐		

Rezervor GRP TankT Vu=184.67mc Vt=201.64mc D3600 L20000 Din Ø400 (RA20MC36200)					
Rev.	Cant.	Nume	Semn.	Data	
Desenat		Natalia Skorenka			
Modificat		Larisa Chitu			
Aprobat		Elena Gudumac			
Rezervor de apa TankT-200 (TT-200)					
			Etapa	Pagina	Pagini

