

Nota:

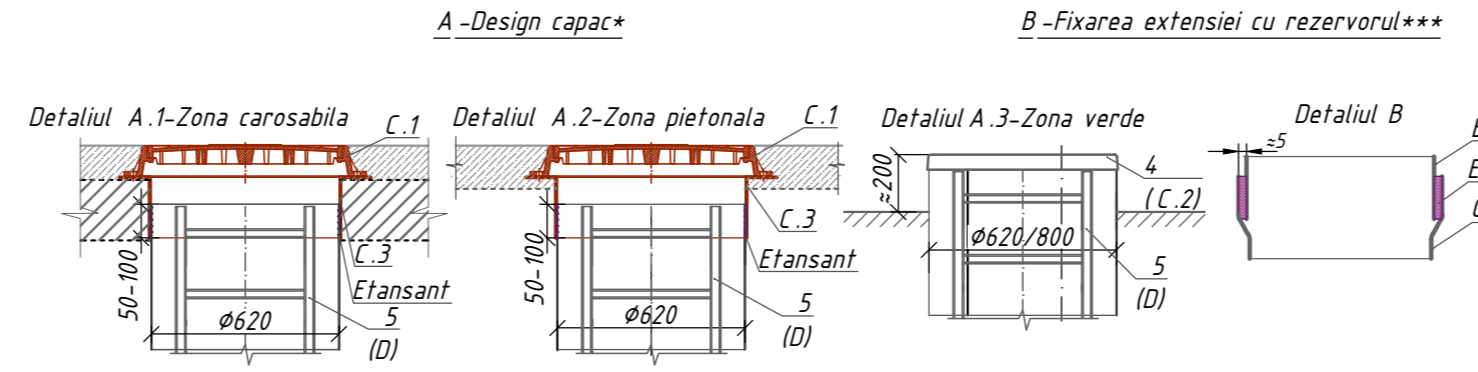
\* H-adâncimea racordului de admisie, mm (în echiparea standard H până la 2000 mm). H ia un multiplu de 50 mm.  
La umplerea căminului de vizitare A.1-înălțimea totală a produsului este mai mică de 200 mm; A.2-înălțimea totală a produsului este mai mare de 100 mm.

\*\* Produsul este expediat conform echipamentului standard (Tabel.1), cu excepția cazului în care se specifică altfel în Echipamentul suplimentar (Tabel.2). Setul complet al produsului este de acord cu managerul.

\*\*\*Produsul este expediat conform echipamentului standard (Tabelul 1), cu excepția cazului în care se specifică altfel în documentul suplimentar (Tabelul 2)

Abaterea permisă în timpul producției de produse este de 1-3%.

Informatii aditionale: \_\_\_\_\_



**Specificatiile materialelor si echipamentelor. Echipament standard \*\* (Tabl.1)**

Poz.	Identificare	Nume	Cant.	Masa	Nota
1	Vodaland	Rezervor de apa Tank Vodaland TankTechnical-20, volum 20m <sup>3</sup> , orizontal, fibra de sticla, D=2000mm L=6500 mm	1		compl.
2		Extensie tehnica 620	1		compl.
3.1,3.2	D1-Racord conducta intrare D2-Racord conducta evacuare	Conducta PVC SN4 6160	2		compl.

\*\*Produsul este expediat conform echipamentului standard (Tabelul 1), cu excepția cazului în care se specifică altfel în documentul suplimentar (Tabelul 2)

**Echipamente optionale (Tabl.2)**

Poz.	Identificare	Denumire			Nota
A, B	A - <sup>1</sup> Acces/ <sup>2</sup> B -Evacuare (racord conducte):		<input type="checkbox"/>	<input type="checkbox"/>	
	Racord conducte:	A,B-Cu flansa	<input type="checkbox"/>	<input type="checkbox"/>	
		A, B-fara flansa	<input type="checkbox"/>	<input type="checkbox"/>	
		Alte cerinte:	<input type="checkbox"/>	<input type="checkbox"/>	
	Extensie/ Prelungire	H=500	<input type="checkbox"/>	<input type="checkbox"/>	
H=1000		<input type="checkbox"/>	<input type="checkbox"/>		
H=1500		<input type="checkbox"/>	<input type="checkbox"/>		
Alte cerinte:		<input type="checkbox"/>	<input type="checkbox"/>		
C	Design capac (detaliu A.1, A.2)				
	C.1 Dispozitiv de acoperire:	Capac PP (zona verde)	<input type="checkbox"/>		
		Capac clasa A15	<input type="checkbox"/>		
		Capac clasa C 250	<input type="checkbox"/>		
Capac clasa D400		<input type="checkbox"/>			
C.2 Flansa mobila GRP	620, h=200mm	<input type="checkbox"/>			
C.3 Capac GRP	620	<input type="checkbox"/>			
D	D. Scara universala	Aluminiu	<input type="checkbox"/>		
		Otel Inoxidabil	<input type="checkbox"/>		
F	F.Ventilatie	Conducta de aerisire PVC SN4 110 cu ciuperca	<input type="checkbox"/>		

Rezervor GRP TankT Vu=18.13mc Vt=20.01mc D2000 L6500 Din 6160 (RA20MC2065)

Rev.	Cant.	Nume	Semn.	Data	Etapa	Pagina	Pagini
Desenat		Natalia Skorenka					
Modificat		Larisa Chitu					
Aprobat		Elena Gudumac					

Rezervor de apa TankT-20 (TT-20)

