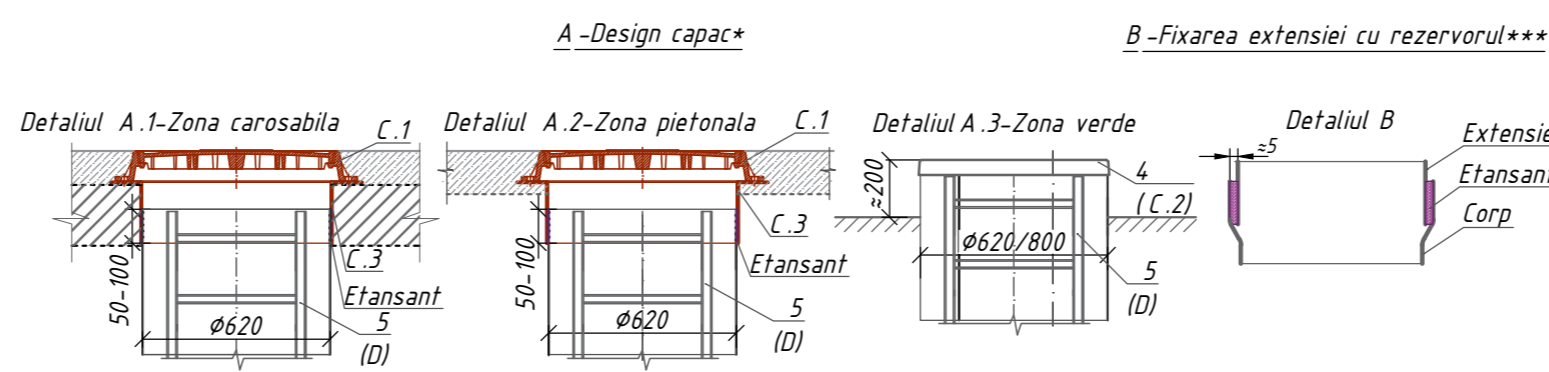
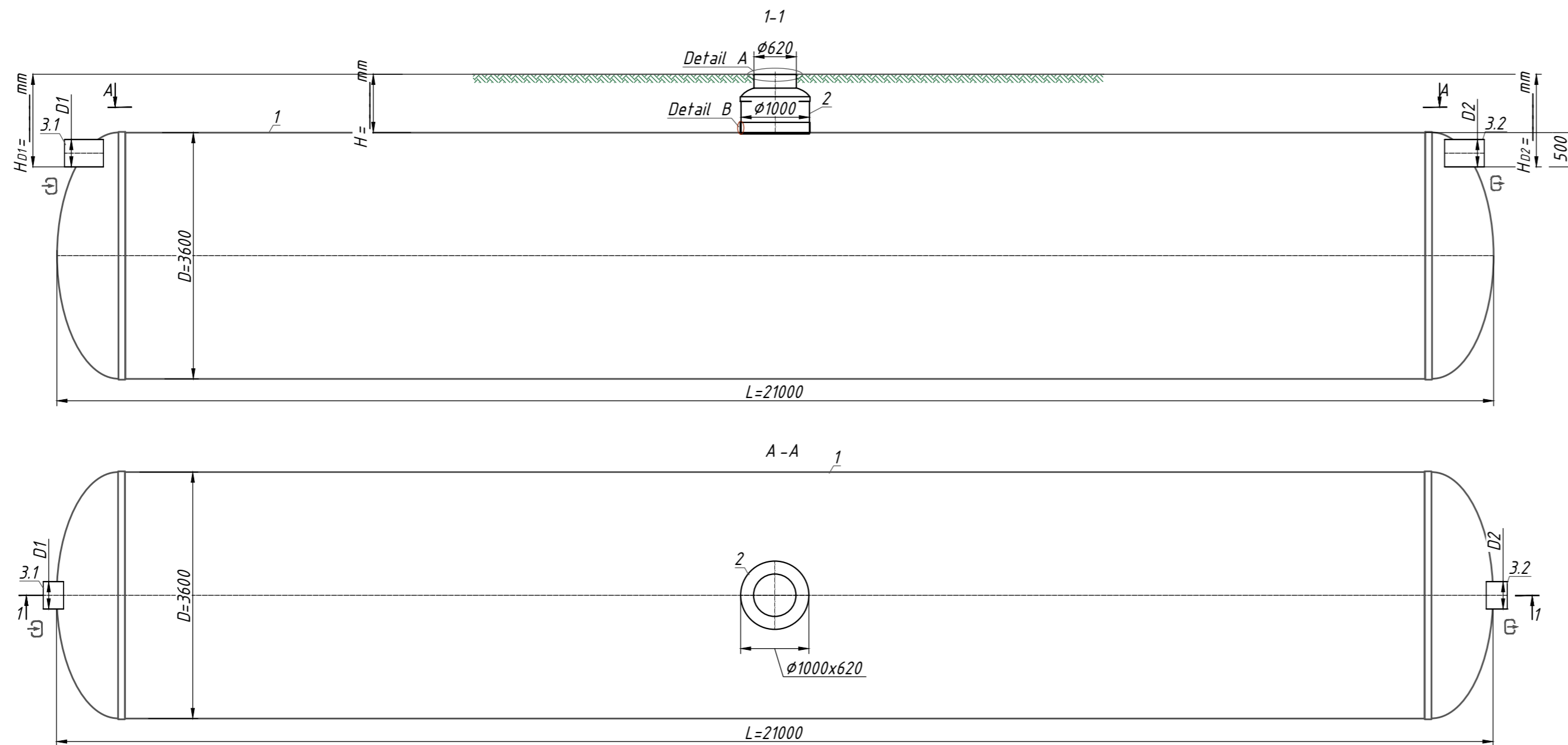


Rezervor de apa TT-210 (S 1:75)



Nota:  
 \* H-adâncimea racordului de admisie, mm (în echiparea standard H până la 2000 mm). H ia un multiplu de 50 mm.  
 La umplerea căminului de vizitare A.1-înălțimea totală a produsului este mai mică de 200 mm; A.2-înălțimea totală a produsului este mai mare de 100 mm.  
 \*\* Produsul este expediat conform echipamentului standard (Tabel.1), cu excepția cazului în care se specifică altfel în Echipamentul suplimentar (Tabel.2). Setul complet al produsului este de acord cu managerul.  
 \*\*\*Produsul este expediat conform echipamentului standard (Tabelul 1), cu excepția cazului în care se specifică altfel în documentul suplimentar (Tabelul 2)  
 Abaterea permisă în timpul producției de produse este de 1-3%.

Informatii aditionale: \_\_\_\_\_

Specificatiile materialelor si echipamentelor. Echipament standard \*\* (Tabl.1)

Poz.	Identificare	Nume	Cant.	Masa	Nota
1	Vodaland	Rezervor de apa Tank Vodaland TankTechnical-210, volum 210m <sup>3</sup> , orizontal, fibra de sticla, D=3600 mm L=21000 mm	1		compl.
2		Extensie Ø1000x620	1		compl.
3.1,3.2	D1-Racord conducta intrare D2-Racord conducta evacuare	Conducta PVC SN4 Ø 400	2		compl.

\*\*Produsul este expediat conform echipamentului standard (Tabelul 1), cu excepția cazului în care se specifică altfel în documentul suplimentar (Tabelul 2)

Echipamente optionale (Tabl.2)

Poz.	Identificare	Denumire		Note
A, B	A - Acces / B - Evacuare (racord conducte):		<input type="checkbox"/>	<input type="checkbox"/>
	Racord conducte:	A, B-Cu flansa	<input type="checkbox"/>	<input type="checkbox"/>
		A, B-fara flansa	<input type="checkbox"/>	<input type="checkbox"/>
		Alte cerinte:	<input type="checkbox"/>	<input type="checkbox"/>
	Extensie/ Prelungire	H=500	<input type="checkbox"/>	<input type="checkbox"/>
H=1000		<input type="checkbox"/>	<input type="checkbox"/>	
H=1500		<input type="checkbox"/>	<input type="checkbox"/>	
Alte cerinte:		<input type="checkbox"/>	<input type="checkbox"/>	
C	Design capac (detaliu A.1, A.2)			
	C.1 Dispozitiv de acoperire:	Capac PP (zona verde)	<input type="checkbox"/>	
		Capac clasa A15	<input type="checkbox"/>	
		Capac clasa C250	<input type="checkbox"/>	
		Capac clasa D400	<input type="checkbox"/>	
C.2 Flansa mobila GRP	Ø620, h=200mm	<input type="checkbox"/>		
C.3 Capac GRP	Ø620	<input type="checkbox"/>		
D	D. Scara universala	Aluminiu	<input type="checkbox"/>	
		Otel Inoxidabil	<input type="checkbox"/>	
F	F.Ventilatie	Conducta de aerisire PVC SN4 Ø110 cu ciuperca	<input type="checkbox"/>	

Rev.	Cant.	Nume	Semn.	Data		Etapă	Pagina	Pagini
					Rezervor GRP TankT Vu=193.99mc Vf=211.81mc D3600 L21000 Din Ø400 (RA21MC36210)			
Desenat		Natalia Skorenka						
Modificat		Larisa Chitu						
Aprobat		Elena Gudumac						
					Rezervor de apa TankT-210 (TT-210)			

