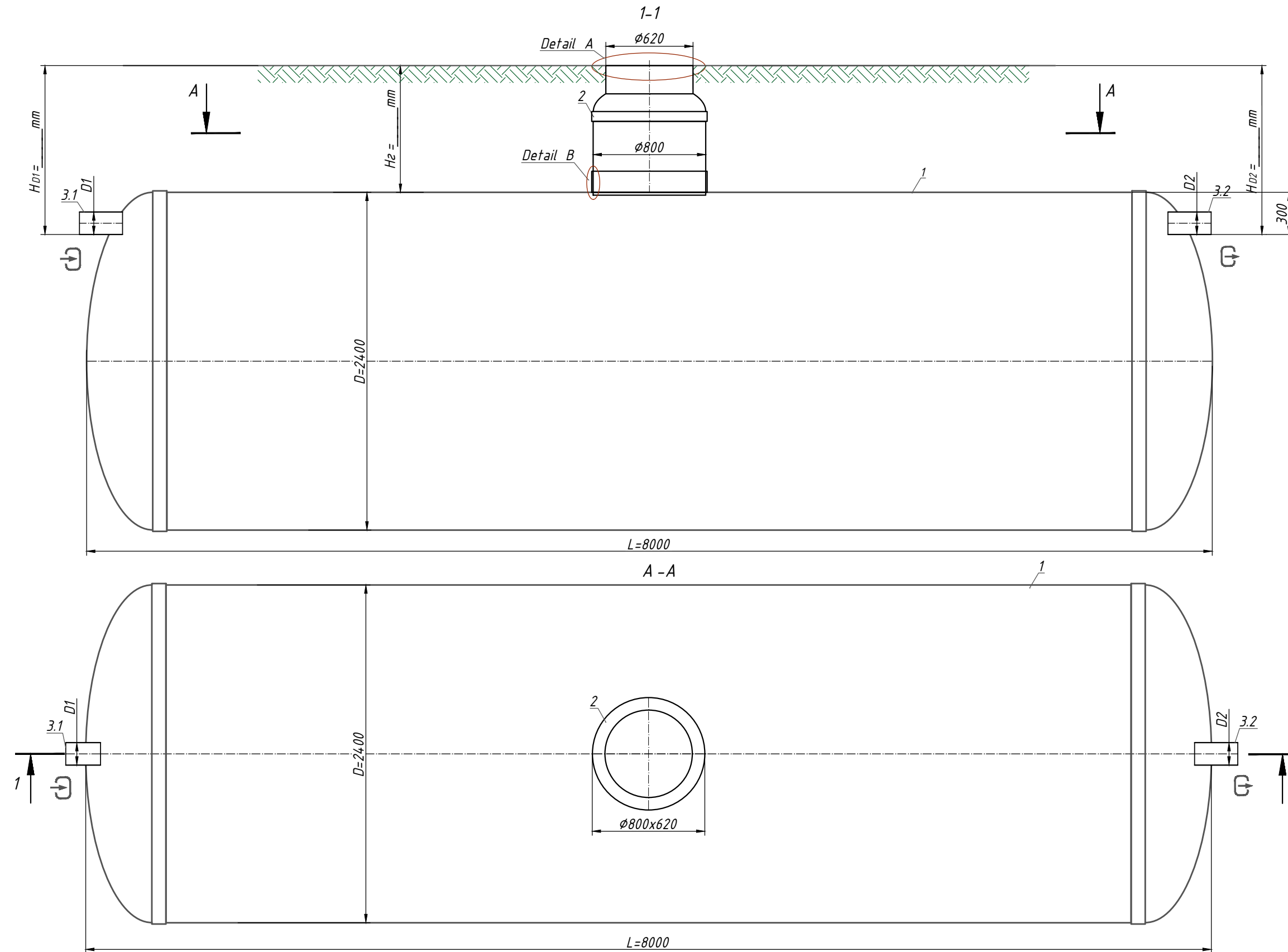


Rezervor de apa TT-35 (S 1:25)



Nota:

* H-adâncimea racordului de admisie, mm (în echiparea standard H până la 2000 mm). H ia un multiplu de 50 mm.

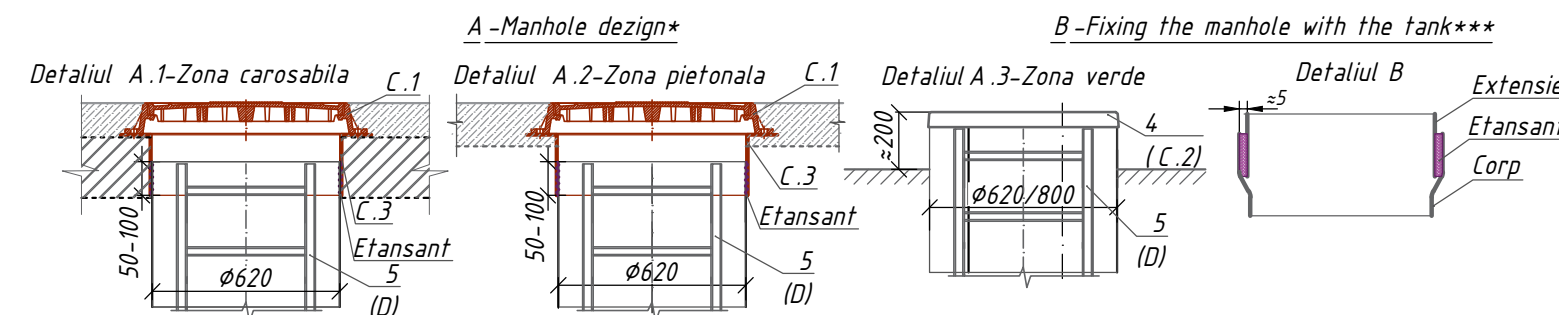
La umplerea căminului de vizitare A.1-înălțimea totală a produsului este mai mică de 200 mm; A.2-înălțimea totală a produsului este mai mare de 100 mm.

** Produsul este expediat conform echipamentului standard (Tabel.1), cu excepția cazului în care se specifică altfel în Echipamentul suplimentar (Tabel.2). Setul complet al produsului este de acord cu managerul.

***Produsul este expediat conform echipamentului standard (Tabelul 1), cu excepția cazului în care se specifică altfel în documentul suplimentar (Tabelul 2)

Abaterea permisă în timpul producției de produse este de 1-3%.

Informatii aditionale: _____



Specificatiile materialelor si echipamentelor. Echipament standard ** (Tabl.1)

Poz.	Identificare	Nume	Cant.	Masa	Nota
1	Vodaland	Rezervor de apa Vodaland TankTechnical-35, volum 35m ³ , orizontal, fibra de sticla, D=2400 mm L=8000 mm	1		compl.
2		Extensie tehnica Ø800x620	1		compl.
3.1,3.2	D1-Racord conducta de intrare D2-Racord conducta de evacuare	Conducta PVC SN4 Ø 200	2		compl.

**Produsul este expediat conform echipamentului standard (Tabelul 1), cu excepția cazului în care se specifică altfel în documentul suplimentar (Tabelul 2)

Echipamente optionale (Tabl.2)

Poz.	Identificare	Denumire		Note
A, B	A - Acces/ ² B - Evacuare (racord conducte):		<input type="checkbox"/> <input type="checkbox"/>	
	Racord conducte:	A,B-Cu flansa	<input type="checkbox"/> <input type="checkbox"/>	
		A, B-fara flansa	<input type="checkbox"/> <input type="checkbox"/>	
		Alte cerinte:	<input type="checkbox"/> <input type="checkbox"/>	
	Extensie/ Prelungire	H=500	<input type="checkbox"/> <input type="checkbox"/>	
		H=1000	<input type="checkbox"/> <input type="checkbox"/>	
H=1500		<input type="checkbox"/> <input type="checkbox"/>		
Alte cerinte:		<input type="checkbox"/> <input type="checkbox"/>		
C	Design capac (detaliu A.1, A.2)			
	C.1 Dispozitiv de acoperire:	Capac PP (zona verde)	<input type="checkbox"/>	
		Capac clasa A15	<input type="checkbox"/>	
		Capac clasa C250	<input type="checkbox"/>	
Capac clasa D400		<input type="checkbox"/>		
C.2 Flansa mobila GRP	Ø620, h=200mm	<input type="checkbox"/>		
C.3 Capac GRP	Ø620	<input type="checkbox"/>		
D	D. Scara universala	Aluminiu	<input type="checkbox"/>	
		Otel Inoxidabil	<input type="checkbox"/>	
F	F.Ventilatie	Conducta de aerisire PVC SN4 Ø110 cu ciuperca	<input type="checkbox"/>	

Rezervor GRP TankT Vu=33.00mc Vt=35.56mc D2400 L8000 Din Ø200 (RA35MC2480)

Rev.	Cant.	Nume	Semn.	Data	Etapă	Pagina	Pagini
		Desenat	Natalia Skorenka				
		Modificat	Larisa Chitu				
		Aprobat	Elena Gudumac				

Rezervor de apa TankT-35 (TT-35)

