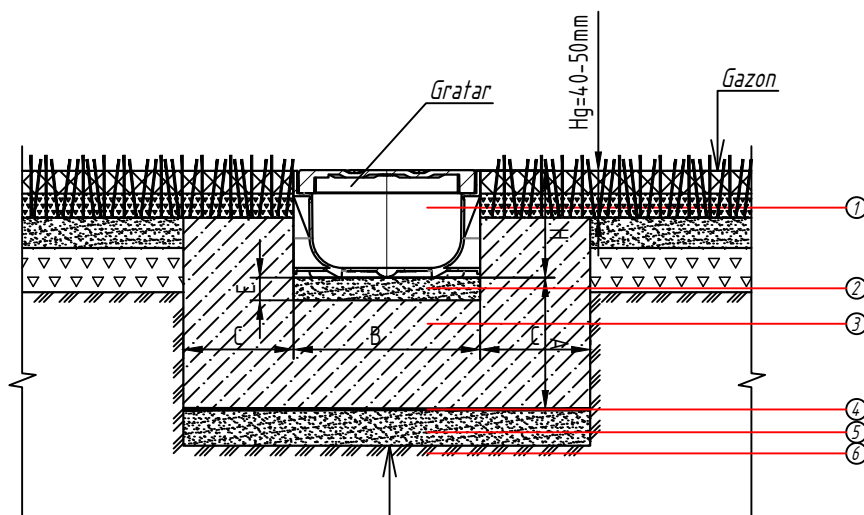


*Instructiuni de montaj pentru rigolele PP seria Easy 2 cu sectiuni hidraulice L N100
in zone cu gazon*



- ① Rigola PP Easy 2
- ② Strat de mortar h=20-30mm
- ③ Fundatie din beton
- ④ Membrana fundatie
- ⑤ Amestec de nisip cu ciment h=100mm
- ⑥ Pamant compactat

Parametrii recomandati pentru invelisul din beton

Parametri	Clasa de sarcina
Adancimea fundatiei de beton (A), mm	80
Latimea invelisului de beton (C), mm	80
Clasa de rezistenta la compresiune a betonului	C15/20

Observatii:

1. Parametrii stratului de piatra sparta, stratul de amestec de nisip cu ciment, precum si necesitatea armarii trebuie selectate/calculate in functie de conditiile geologice ale amlasamentului

PP Easy2 LN100

PS37-201119

*Instructiuni si scheme de montaj recomandate pentru sistemele de
colectare apa pluviala*

*Rigola PP seria Easy cu sectiune
hidraulica LN100*

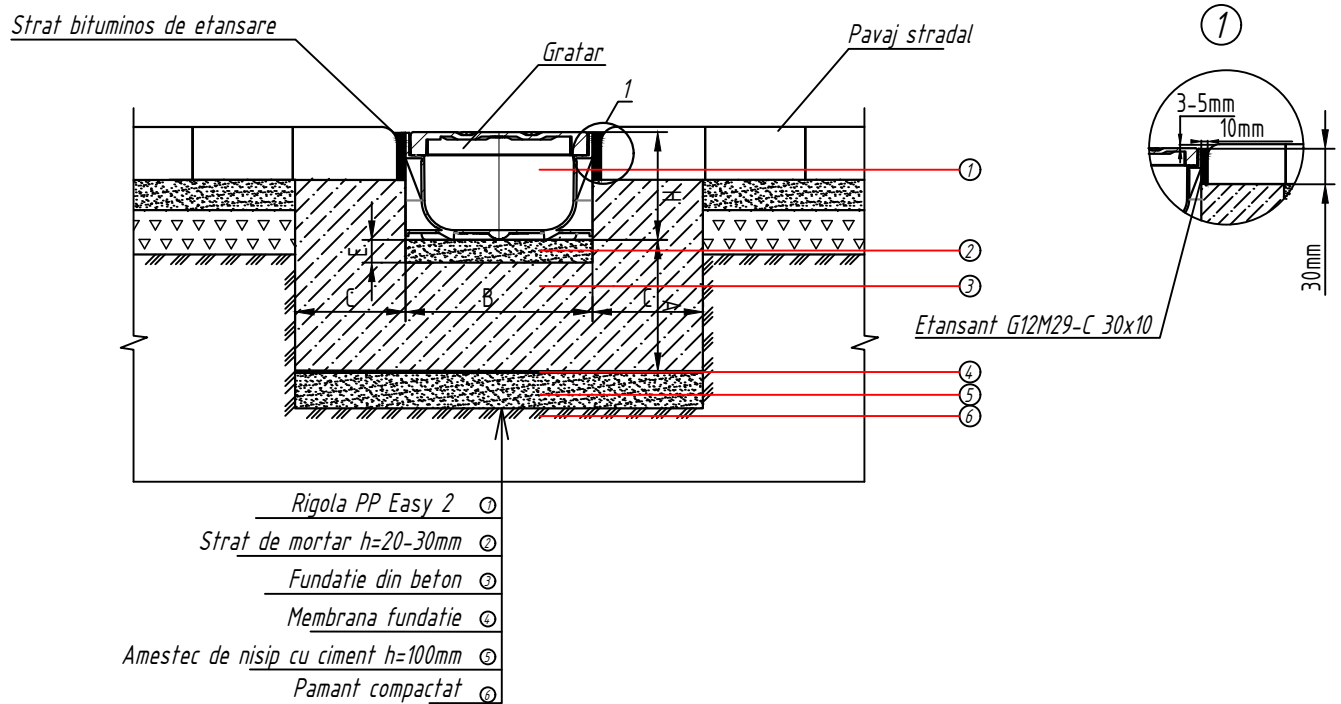
37

Proiectat	Eugenia Martinenko	20.11.19
Modificat	Larisa Chitu	12.10.22
Verificat	Raluca Neagoe	
Aprobat	Elena Gudumac	
Contact	tehnic@vodaland.ro	

Montaj in zone cu gazon



**Instructiuni de montaj pentru rigolele PP din seria Easy 2 cu sectiuni hidraulice: LN100
in zone cu pavaj**



Parametrii recomandati pentru invelisul din beton

Parametri	Clasa de sarcina
Adancimea fundatiei de beton (A), mm	80
Latimea invelisului de beton (C), mm	80
Clasa de rezistenta la compresiune a betonului	C15/20

Observatii:

1. Parametrii stratului de piatra sparta, stratul de amestec de nisip cu ciment, precum si necesitatea armarii trebuie selectate/ calculate in functie de conditiile geologice ale amlasamentului

				PP Easy 2 LN100		PS25-20119
				<i>Instructiuni si scheme de montaj recomandate pentru sistemele de colectare apa pluviala</i>		
<i>Proiectat</i>	<i>Eugenia Martinenko</i>	<i>20.11.19</i>	Rigola PP seria Easy 2 cu sectiuni hidraulice LN100		25	
<i>Modificat</i>	<i>Larisa Chitu</i>	<i>12.10.22</i>				
<i>Verificat</i>	<i>Raluca Neagoie</i>					
<i>Aprobat</i>	<i>Elena Gudumac</i>					
<i>Contact</i>	<i>tehnica@vodaland.ro</i>					
				Montaj in zone cu Pavaj stradal		