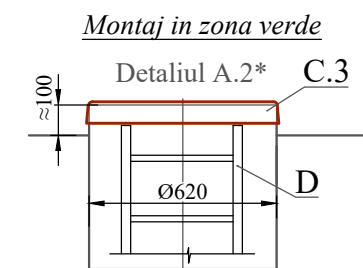
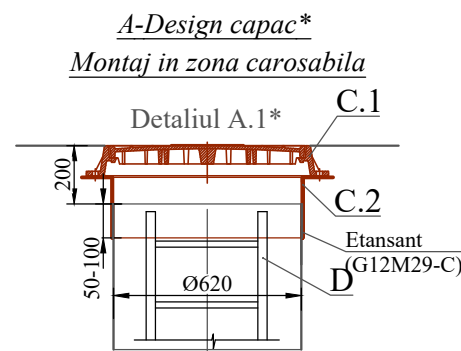
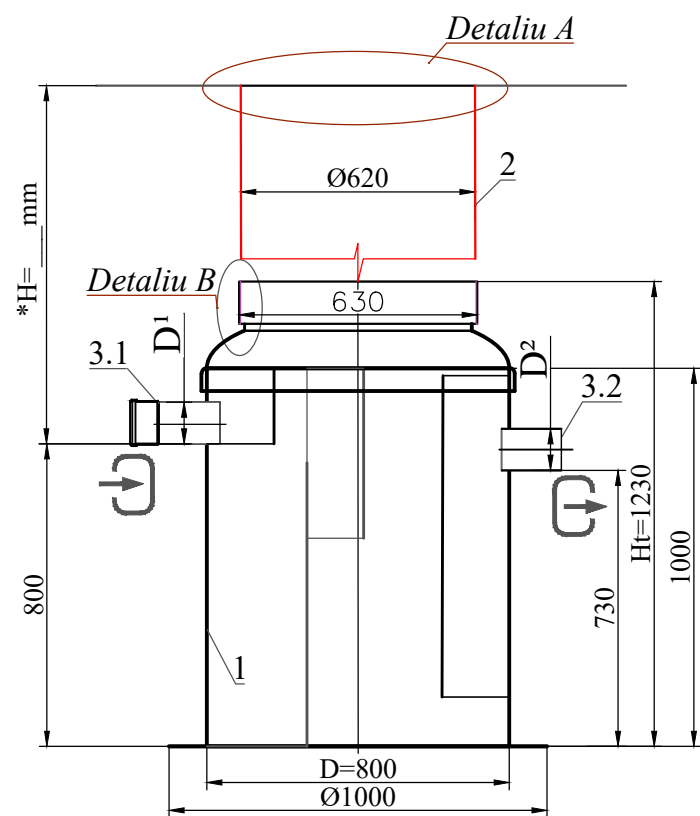
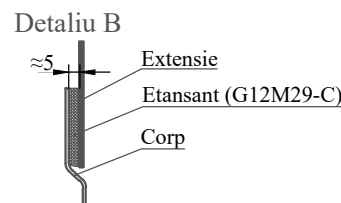


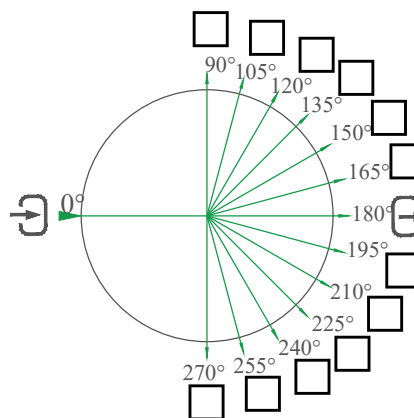
Separator GRASIMI GBase 1.0L/S (M 1:20)



B-Etansare Extensie-Corp/Produs\*\*\*



Orientare racord conducte  
1Acces/2Evacuare conform:



Note:

\*H-Adancimea racordului de admisie, mm (In echipament standard H poate fi extins pana la 2000mm, cu ajutorul extensiei). In alte situatii se poate lua in condiserare H, multiplu de 50mm). In cazul detaliului A.1 (Montaj in zona carosabila), inaltimea totala a produsului nu este mai mare de 200 mm. In cazul detaliului A2 (Montaj in zona verde), inaltimea totala a produsului nu poate fi mai mare de 100 mm.

\*\*\*Produsul este expedit conform echipamentului standard (tab.1), daca nu se mentioneaza alte accesorii suplimentare din tab.2. Componenta accesorii optionale se va agreea cu managerul de vanzari.

\*\*\*Producatorul are dreptul sa efectueze modificari constructive si de design care sa nu inrauteasca caracteristicile si productivitatea produsului in ansamblu, fara sa anunte in prealabil.

Toleranta admisibila de abatere a produsului proiectat fata de cel fabricat este intre 1-1.5%

Toate dimensiunile sunt exprimate in mm, daca nu se specifica altfel

Informatii suplimentare

Specificatii produs. Echipamente standard\*\* (Tabl.1)

Nr.	Identificare	Denumire	Cant.	Masa kg./buc.	Note
1	Vodaland	Separator GRASIMI GRP GBase debit Q=1l/s D=800 Ht=1230	1	65	compl.
2	Optional (Tabl.2)	Extensie GRP Ø620 H=_____	-		compl.
3.1	<sup>1</sup> Conducta de intrare (A,Tabl.2)	Garnitura pentru racord camin Ø110	1		compl.
3.2	<sup>2</sup> Conducta de evacuare (B,Tabl.2)	Garnitura pentru racord camin Ø110	1		compl.
		Volum util	503		1
		Volum grasimi	130		1
		Volum trapa de namol	105		1

\*\*Produsul standard va fi livrat conform specificatiilor din (Tabl. 1), daca nu este specificat altfel in (Tabl. 2). In cazul in care se doresc echipamente suplimentare sau accesorii conform tabelului mai jos mentionat, va rugam sa bifati

Echipamente optionale (Tabl.2)

Poz.	Identificare	Denumire			Note
A, B	A- <sup>1</sup> Acces/ <sup>2</sup> B-Evacuare (racord conducte):		<input type="checkbox"/>	<input type="checkbox"/>	
	Racord conducte:	A,B-Cu flansa	<input type="checkbox"/>	<input type="checkbox"/>	
		A, B-fara flansa	<input type="checkbox"/>	<input type="checkbox"/>	
		Alte cerinte:	<input type="checkbox"/>	<input type="checkbox"/>	
	Extensie/ Prelungire	H=500	<input type="checkbox"/>	<input type="checkbox"/>	
		H=1000	<input type="checkbox"/>	<input type="checkbox"/>	
		H=1500	<input type="checkbox"/>	<input type="checkbox"/>	
		Alte cerinte:	<input type="checkbox"/>	<input type="checkbox"/>	
C	Design capac (detaliu A.1, A.2)				
	C.1 Dispozitiv de acoperire:	Capac PP (zona verde)	<input type="checkbox"/>		
		Capac clasa A15	<input type="checkbox"/>		
		Capac clasa C250	<input type="checkbox"/>		
		Capac clasa D400	<input type="checkbox"/>		
	C.2 Flansa mobila GRP	Ø620, h=200mm	<input type="checkbox"/>		
	C.3 Capac GRP	Ø620	<input type="checkbox"/>		
D	D. Scara universala	Aluminiu	<input type="checkbox"/>		
		Otel Inoxidabil	<input type="checkbox"/>		
E	E. Senzor de nivel	Grasimi	<input type="checkbox"/>		
		Trapa de namol	<input type="checkbox"/>		
F	F. Automaizare	Tabloul automatizare, PLC	<input type="checkbox"/>		
G	G. Sistem de fixare	Ancore (D)	<input type="checkbox"/>		

Rev.	Cant.	Pagina	Doc. #	Semantura	Data	Separator GRASIMI GRP GBase 1.0LS D800 H1230 TN100L IN/OUT Ø110 (SGGLEILS)			
							Rev.	Pagina	Pagini
Desenat		Natalia Skorenka							
Modificat		Larisa Chitu							
Verificat		Elena Gudumac							
						Separator de grasimi GLE-1 cu camera pentru trapa de namol			