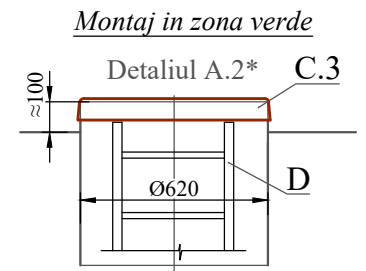
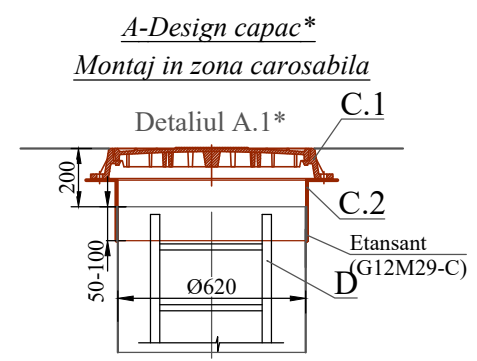
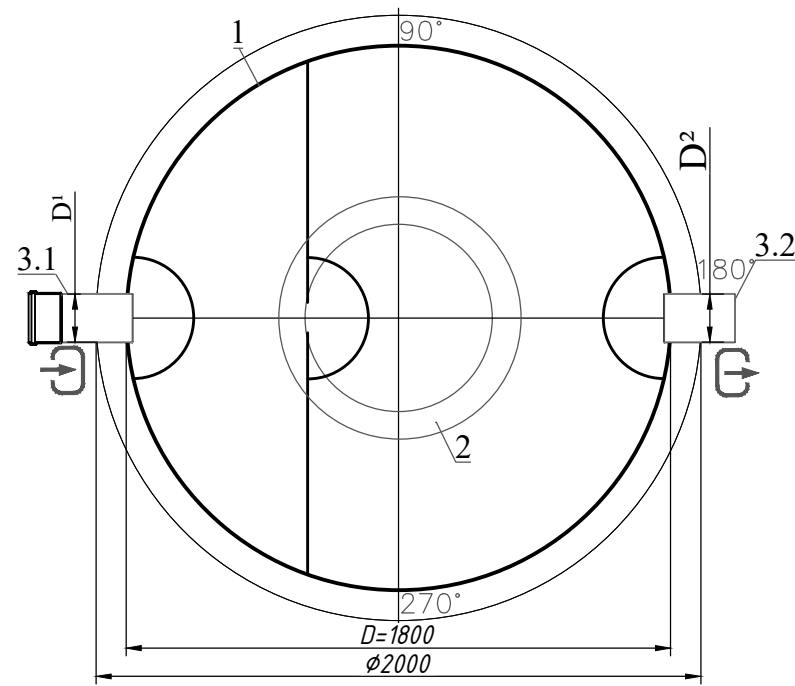
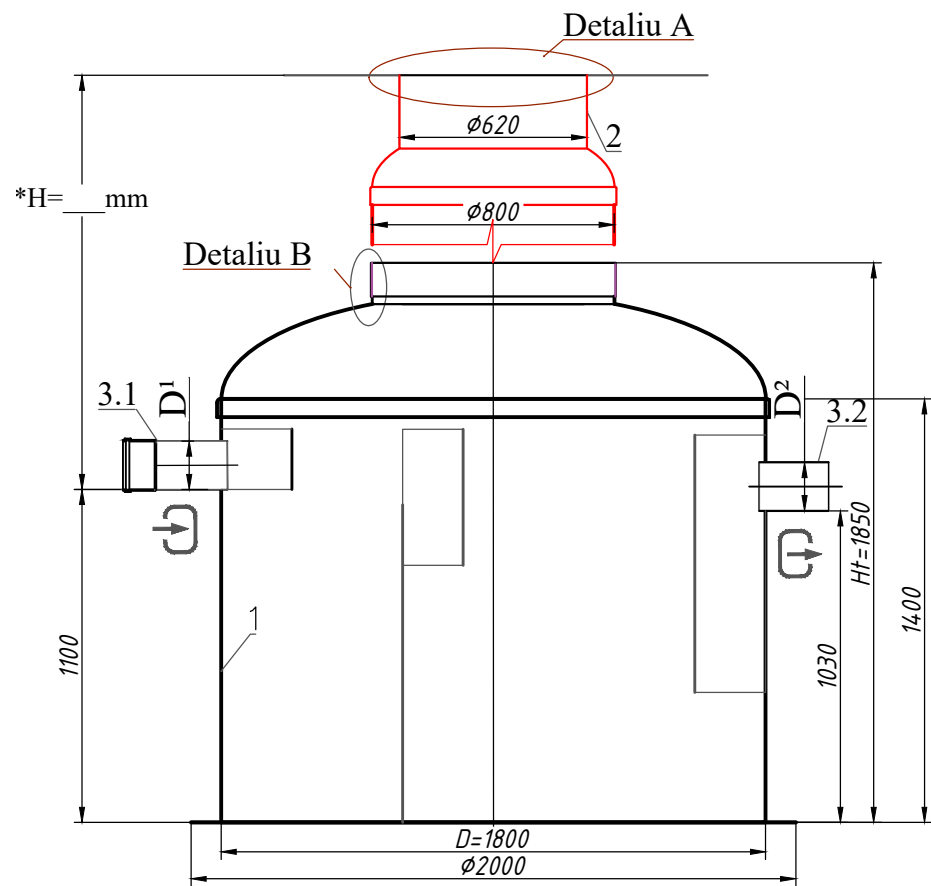
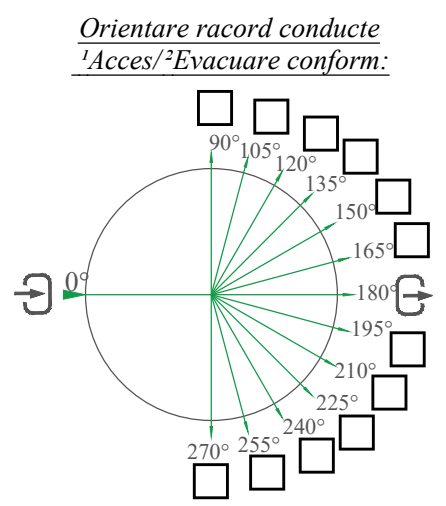
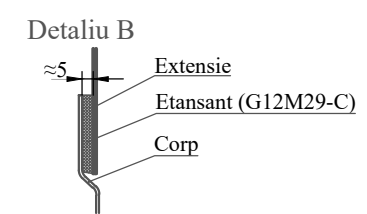


Separator GRASIMI GBase 7L/S (M 1:20)



B-Etansare Extensie-Corp/Produs***



Note:
 * Adâncimea H a racordului de intrare, mm (în echipamentul standard H poate fi extins până la 2000 mm cu ajutorul extensie). In alte situatii se poate lua in considerare un H cu multiplu de 50mm. Cand folositi detaliu A.1 - inaltimea totala a produsului nuu este mai mare de 200mm; Cand folositi detaliu A.2 - inaltimea totala a produsului nuu este mai mare de 100 mm.
 ** Produsul este livrat în conformitate cu echipamentul standard (tabelul 1), dacă nu este specificat altfel în echipamentul suplimentar (tabelul 2)
 *** Producătorul are dreptul să efectueze modificări constructive și de design care să nu înrăutățească caracteristicile si productivitatea produsului în ansamblu.
 Toate dimensiunile sunt exprimate in mm, daca nu se specifica altfel.
 Abaterea admisibilă a produsului proiectat fata de producția produselor este de 1-1,5%.
 Informatii aditionale ale partenerilor: _____

Specificatii produs. Echipamente standard** (Tabl.1)

Nr.	Identificare	Denumire	Cant.	Masa kg./buc.	Note
1	Vodaland	Separator GRASIMI GRP GBase debit Q=7l/s D=1800 Ht=1850	1	340	compl.
2	Optional (Tabl.2)	Extensie GRP Ø800x620 H=_____	-		compl.
3.1	¹ Conducta de intrare (A,Tabl.2)	Garnitura pentru racord camin Ø160	1		compl.
3.2	² Conducta de evacuare (B,Tabl.2)	Garnitura pentru racord camin Ø160	1		compl.
		Volum util	3563		l
		Volum grasimi	740		l
		Volum trapa de namol	760		l

**Produsul standard va fi livrat conform specificatiilor din (Tabl. 1), daca nu este specificat altfel in (Tabl. 2). In cazul in care se doresc echipamente suplimentare sau accesorii conform tabelului mai jos mentionat, va rugam sa bifati

Echipamente optionale (Tabl.2)

Poz.	Identificare	Denumire			Note
A, B	A- ¹ Acces/ ² B-Evacuare (racord conducte):		<input type="checkbox"/>	<input type="checkbox"/>	
	Racord conducte:	A,B-Cu flansa	<input type="checkbox"/>	<input type="checkbox"/>	
		A, B-fara flansa	<input type="checkbox"/>	<input type="checkbox"/>	
	Alte cerinte:		<input type="checkbox"/>	<input type="checkbox"/>	
	Extensie/ Prelungire	H=500	<input type="checkbox"/>	<input type="checkbox"/>	
		H=1000	<input type="checkbox"/>	<input type="checkbox"/>	
		H=1500	<input type="checkbox"/>	<input type="checkbox"/>	
	Alte cerinte:		<input type="checkbox"/>	<input type="checkbox"/>	
C	Design capac (detaliu A.1, A.2)				
	C.1 Dispozitiv de acoperire:	Capac PP (zona verde)	<input type="checkbox"/>		
		Capac clasa A15	<input type="checkbox"/>		
		Capac clasa C250	<input type="checkbox"/>		
		Capac clasa D400	<input type="checkbox"/>		
	C.2 Flansa mobila GRP	Ø620, h=200mm	<input type="checkbox"/>		
	C.3 Capac GRP	Ø620	<input type="checkbox"/>		
D	D. Scara universala	Aluminiu	<input type="checkbox"/>		
		Otel Inoxidabil	<input type="checkbox"/>		
E	E. Senzor de nivel	Grasimi	<input type="checkbox"/>		
		Trapa de namol	<input type="checkbox"/>		
F	F. Automaizare	Tabloul automatizare, PLC	<input type="checkbox"/>		
G	G. Sistem de fixare	Ancore (D)	<input type="checkbox"/>		

Rev.	Cant.	Pagina	Doc. #	Semantura	Data	Separator GRASIMI GRP GBase 7LS D1800 H1850 TN700L IN/OUT Ø160 (SGGLE7LS)		
						Rev.	Pagina	Pagini
Desenat		Natalia Skorenka						
Modificat		Larisa Chitu						
Verificat		Elena Gudumac						

Separator de grasimi GLE-7 cu camera pentru trapa de namol