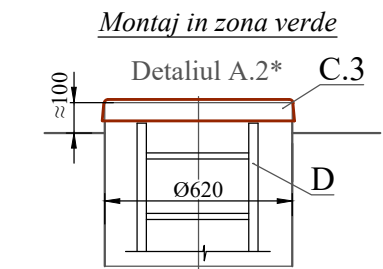
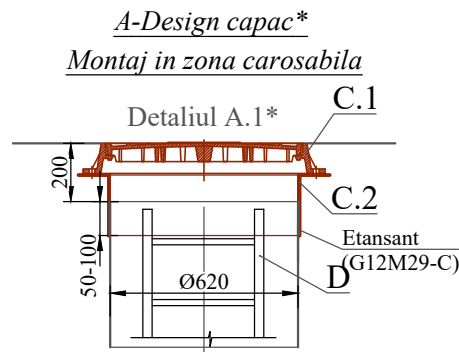
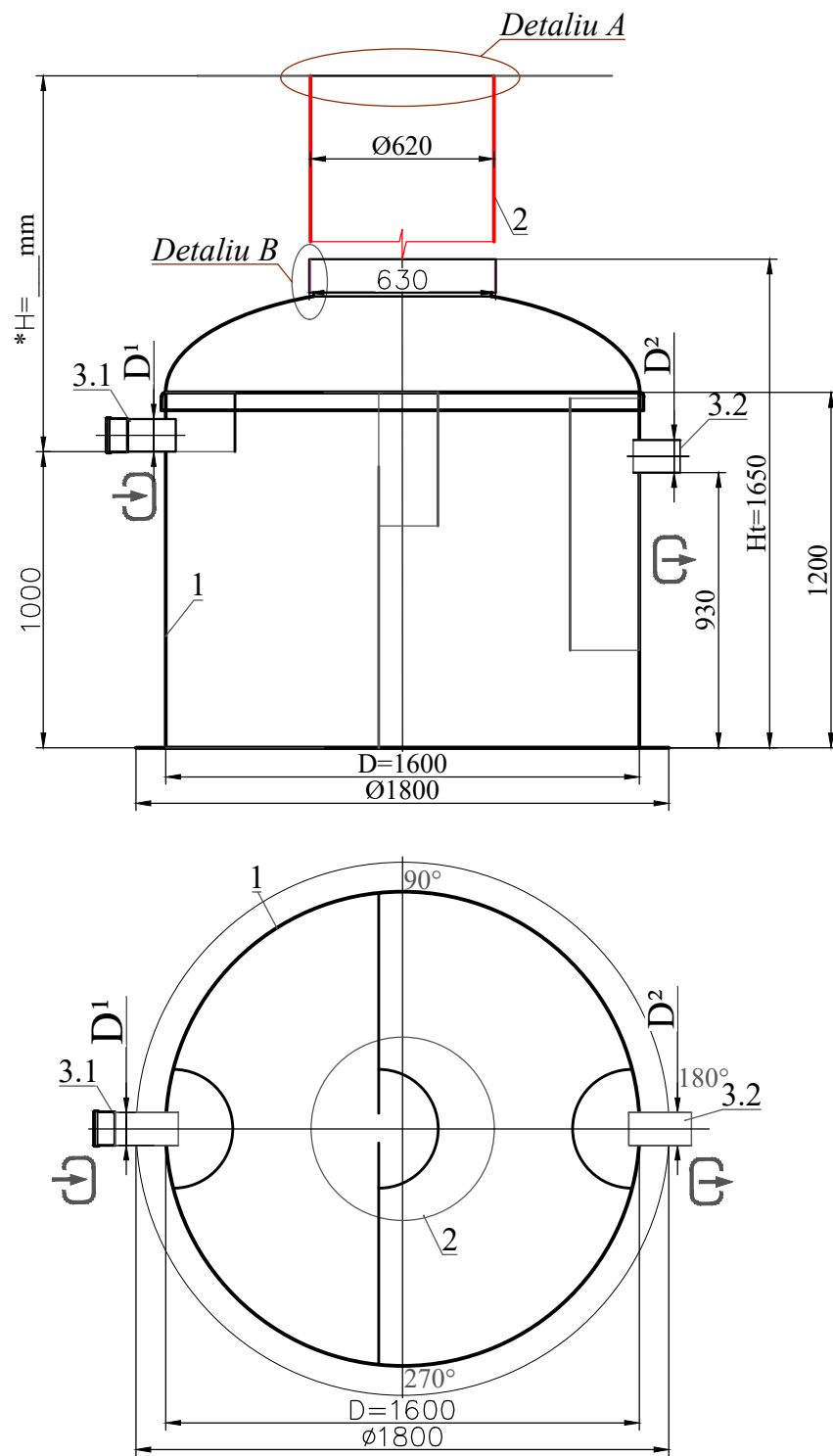
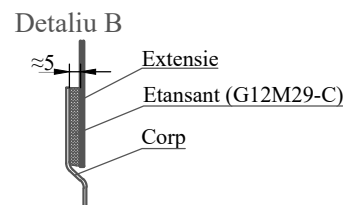


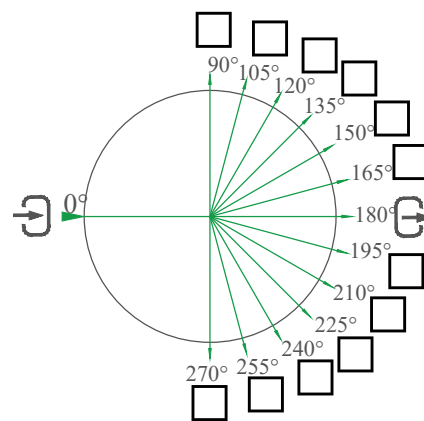
Separator grasimi GPro 4L/S (M 1:25)



B-Etansare Extensie-Corp/Produs***



Orientare racord conducte
1Acces/2Evacuare conform:



Note:

- * Adâncimea H a racordului de intrare, mm (în echipamentul standard H poate fi extins până la 2000 mm cu ajutorul extensie). În alte situații se poate lua în considerare un H cu multiplu de 50mm. Când folosiți detaliu A.1 - înălțimea totală a produsului nu este mai mare de 200mm; Când folosiți detaliu A.2 - înălțimea totală a produsului nu este mai mare de 100 mm.
- ** Produsul este livrat în conformitate cu echipamentul standard (tabelul 1), dacă nu este specificat altfel în echipamentul suplimentar (tabelul 2)
- *** Producătorul are dreptul să efectueze modificări constructive și de design care să nu înrăutățească caracteristicile și productivitatea produsului în ansamblu.

Toate dimensiunile sunt exprimate în mm, dacă nu se specifică altfel.
Abaterea admisibilă a produsului proiectat față de producția produselor este de 1-1,5%.
Informații adiționale ale partenerilor: _____

Specificatii produs. Echipamente standard** (Tabl.1)

Nr.	Identificare	Denumire	Cant.	Masa kg./buc.	Note
1	Vodaland	Separator GRASIMI GPro debit Q=4l/s D=1600 Ht=1650	1	306	compl.
2	Optional (Tabl.2)	Extensie GRP Ø620 H=_____	-		compl.
3.1	¹ Conducta de intrare (A,Tabl.2)	Garnitura pentru racord camin Ø110	1		compl.
3.2	² Conducta de evacuare (B,Tabl.2)	Garnitura pentru racord camin Ø110	1		compl.
		Volum util	2413		l
		Volum grasimi	385		l
		Volum trapa de namol	823		l

**Produsul standard va fi livrat conform specificatiilor din (Tabl. 1), dacă nu este specificat altfel în (Tabl. 2). În cazul în care se doresc echipamente suplimentare sau accesorii conform tabelului mai jos menționat, vă rugăm să bifati

Echipamente optionale (Tabl.2)

Poz.	Identificare	Denumire			Note
A, B	A- ¹ Acces/ ² B-Evacuare (racord conducte):		<input type="checkbox"/>	<input type="checkbox"/>	
	Racord conducte:	A,B-Cu flansa	<input type="checkbox"/>	<input type="checkbox"/>	
		A, B-fara flansa	<input type="checkbox"/>	<input type="checkbox"/>	
		Alte cerinte:	<input type="checkbox"/>	<input type="checkbox"/>	
	Extensie/ Prelungire	H=500	<input type="checkbox"/>	<input type="checkbox"/>	
		H=1000	<input type="checkbox"/>	<input type="checkbox"/>	
		H=1500	<input type="checkbox"/>	<input type="checkbox"/>	
		Alte cerinte:	<input type="checkbox"/>	<input type="checkbox"/>	
C	Design capac (detaliu A.1, A.2)				
	C.1 Dispozitiv de acoperire:	Capac PP (zona verde)	<input type="checkbox"/>		
		Capac clasa A15	<input type="checkbox"/>		
		Capac clasa C250	<input type="checkbox"/>		
		Capac clasa D400	<input type="checkbox"/>		
	C.2 Flansa mobila GRP	Ø620, h=200mm	<input type="checkbox"/>		
	C.3 Capac GRP	Ø620	<input type="checkbox"/>		
D	D. Scara universala	Aluminiu	<input type="checkbox"/>		
		Otel Inoxidabil	<input type="checkbox"/>		
E	E. Senzor de nivel	Grasimi	<input type="checkbox"/>		
		Trapa de namol	<input type="checkbox"/>		
F	F. Automaizare	Tablou automatizare, PLC	<input type="checkbox"/>		
G	G. Sistem de fixare	Ancore (D)	<input type="checkbox"/>		

Rev.	Cant.	Pagina	Doc. #	Semantura	Data	Separator GRASIMI GRP GPro 4.0LS D1600 H1650 TN800L IN/OUT Ø110 (SGGLEM4LS)		
						Rev.	Pagina	Pagini
Desenat		Natalia Skorenka						
Modificat		Larisa Chitu						
Verificat		Elena Gudumac						
						Separator de grasimi cu dubla trapa de namol		