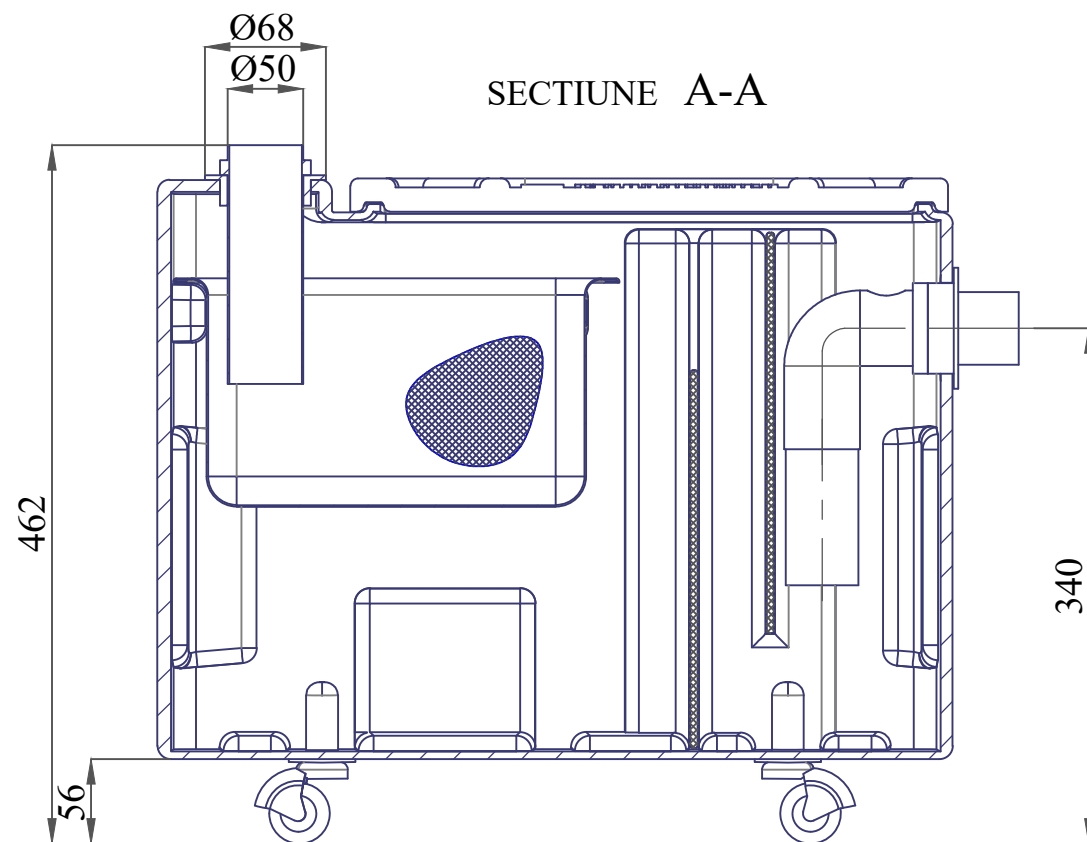
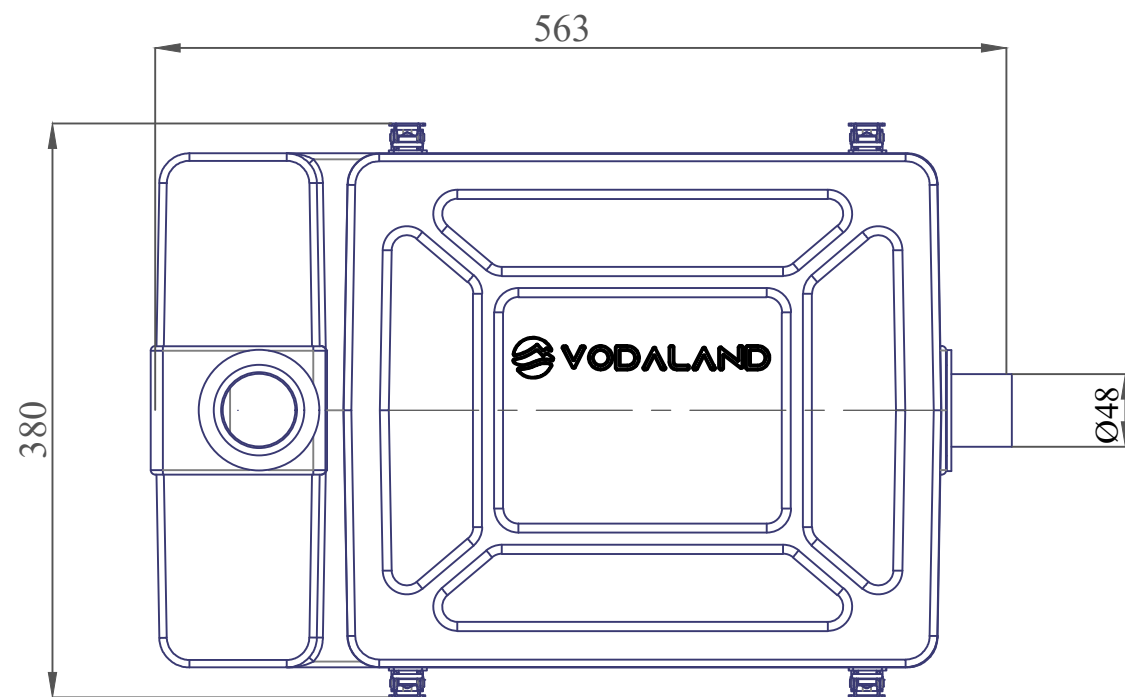
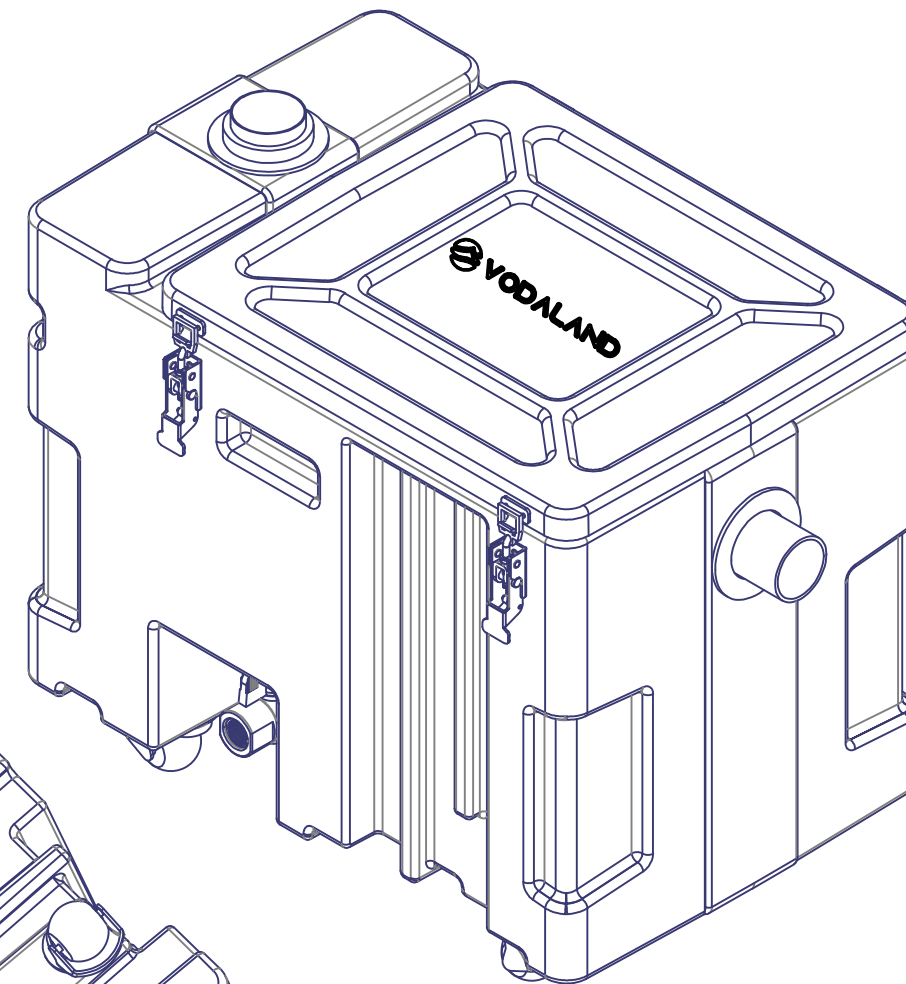
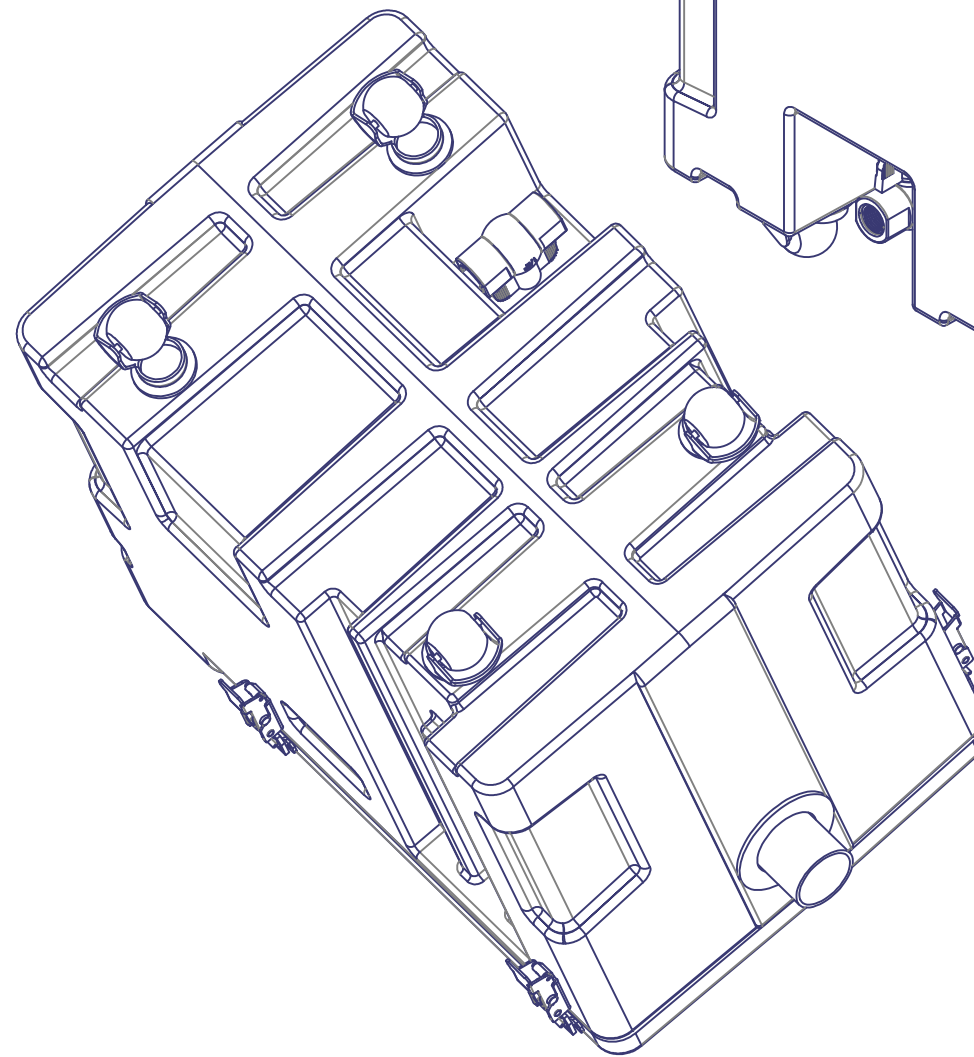


SGPE05

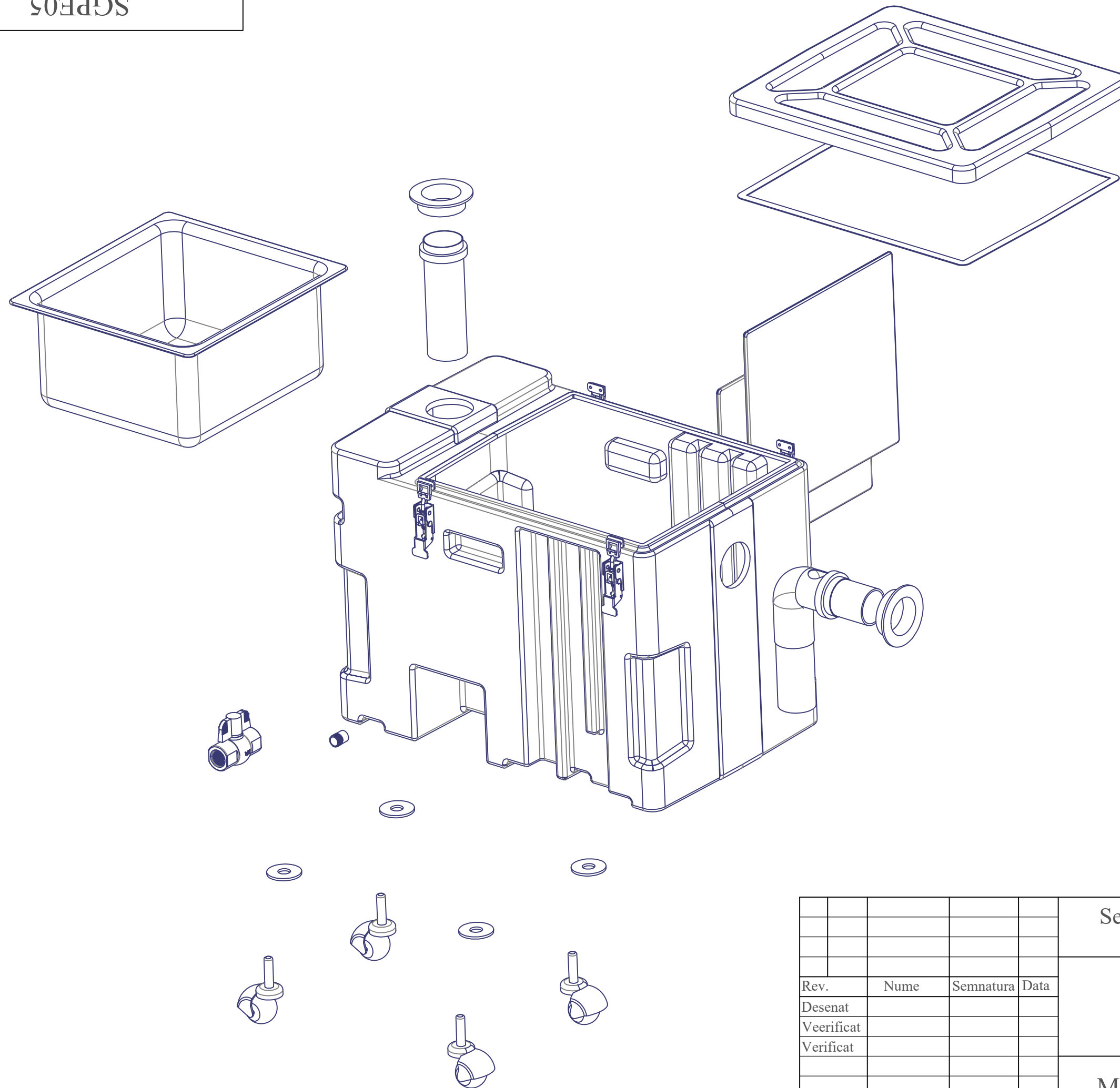



SECTIUNE A-A



					Separator de Grasimi CLEAN			
					DEBIT 0.5 l/s	Fisa	Greuate	Scara
Rev.	Nume	Semnatura	Data				6.6 kg	1:5
Desenat								
						Pagina 1	Pagini 4	
					Material Polietilena	SGPE05-AT		

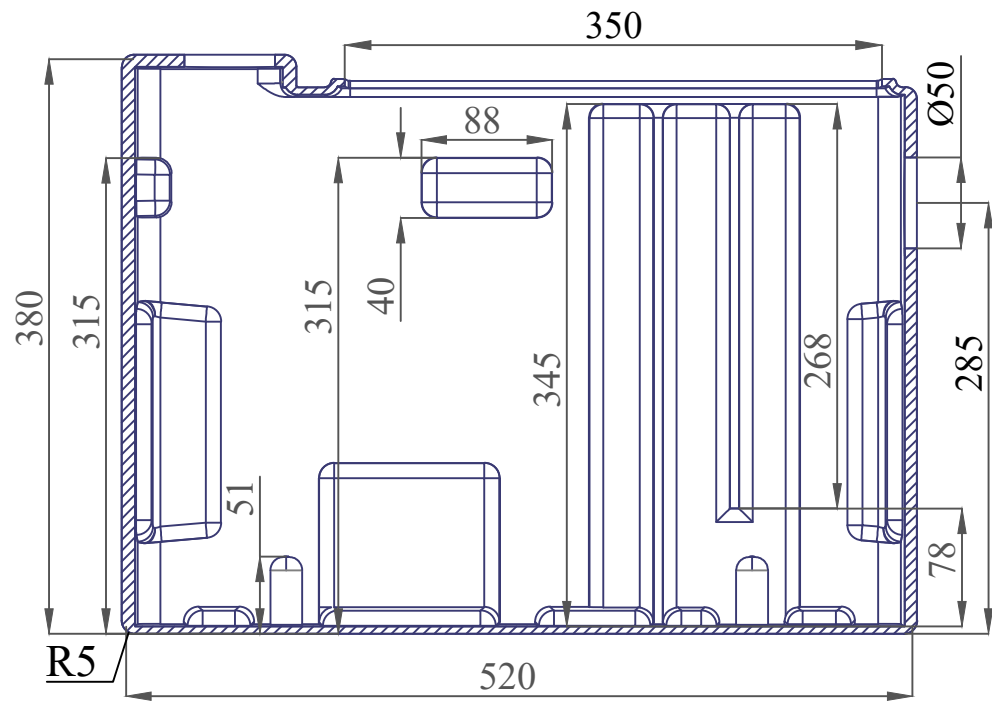
SGPE05



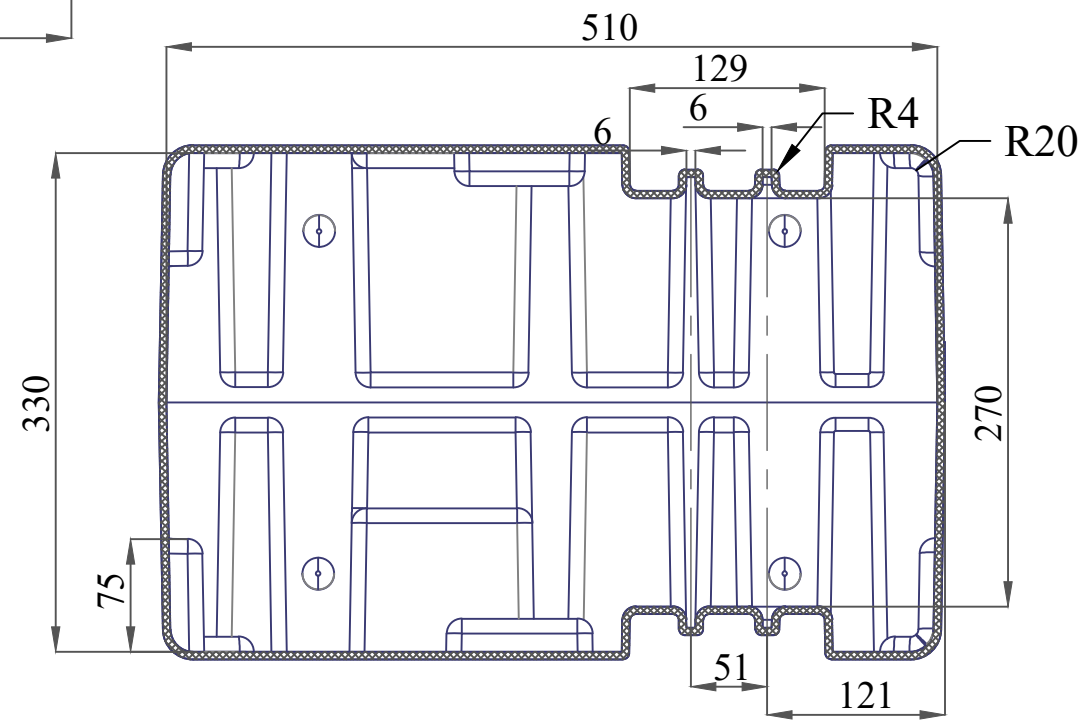
					Separator de Grasimi CLEAN			
Rev.	Nume	Semnatura	Data		DEBIT 0.5 l/s		6.6 kg	1:5
Desenat								
Veerificat								
Verificat								
					Material Polietilena	Pagina 2 Pagini 4		
						SGPE05-AT		

SGPE05

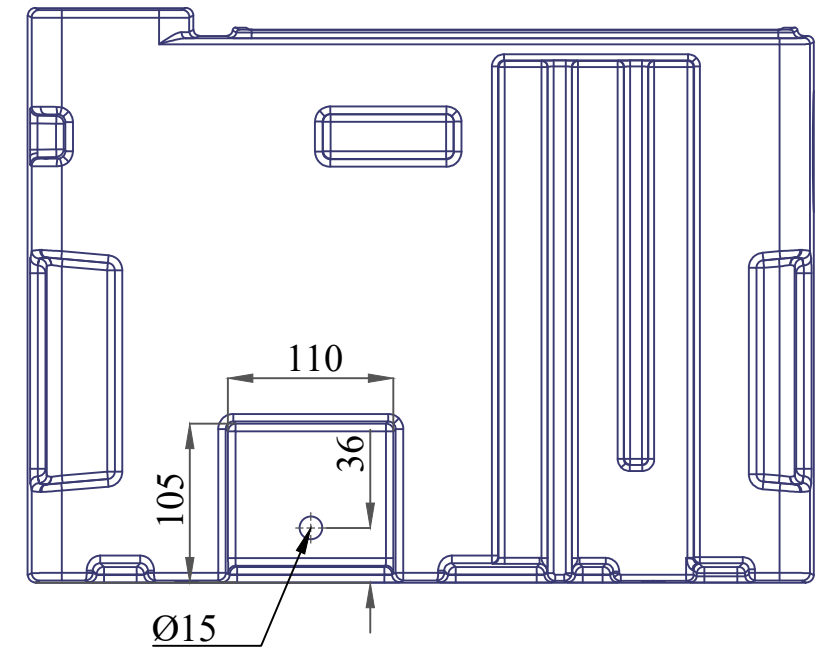
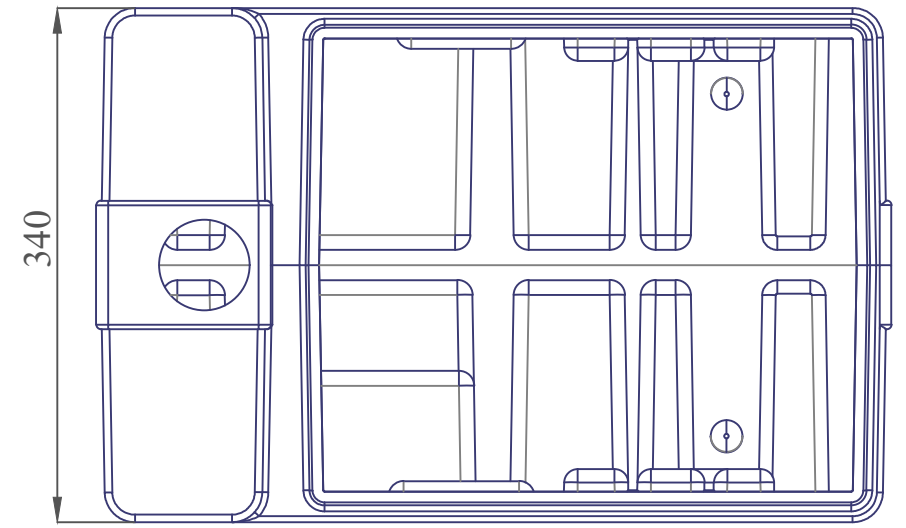
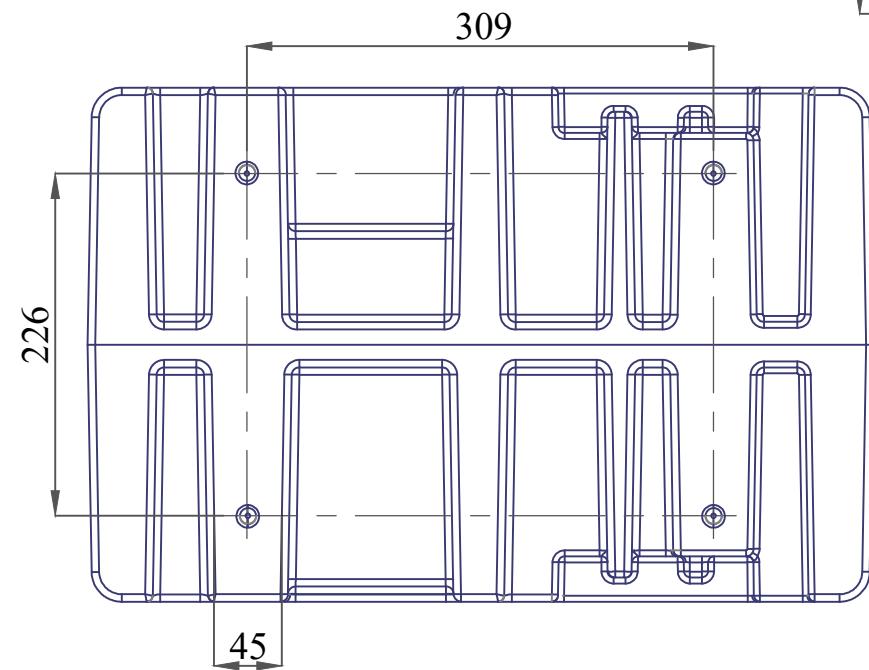
Sectiune B-B



Sectiune E-E



Vedere F



					Separator de Grasimi CLEAN					
							Fisa	Greuate	Scara	
					DEBIT 0.5 l/s				6.6 kg	1:5
							Pagina 3		Pagini 4	
					Material Polietilena			SGPE05-AT		

